

CONEXIÓN DEL PANEL KIDDE FX-64 CON SIRENA ESTROBOSCÓPICA

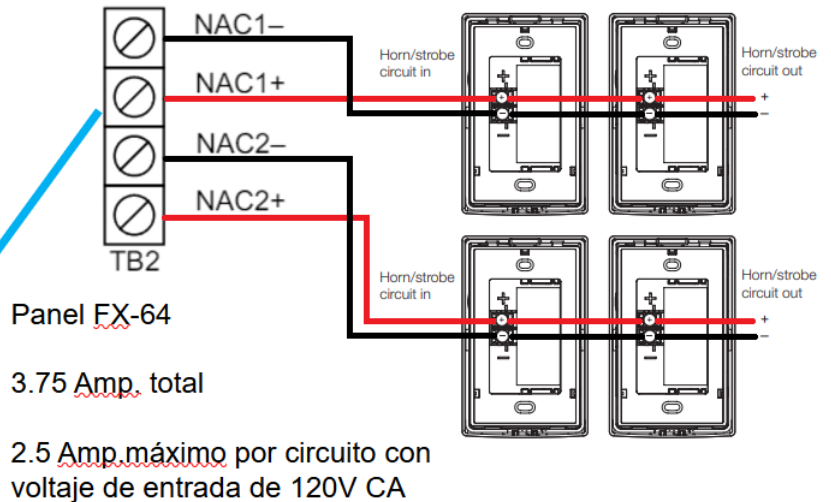
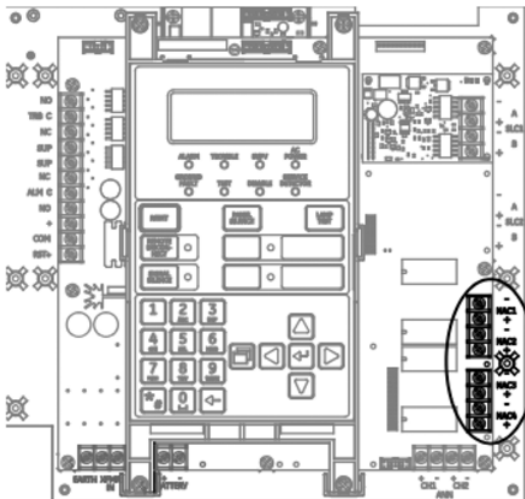


PANEL DE INCENDIO KIDDE

FX-64R-SP
KID1420005



SIRENA
ESTROBOSCÓPICA
EG1AVRF
KID1450003



Resistencia de fin de línea EOLR = 15 Ω, ½ W

El Panel KIDDE **FX-64** tiene 2 circuitos de dispositivos de notificación NAC (El Panel **FX-1000** tiene 4 NAC), en este diagrama de conexión de sirenas estroboscópicas se utiliza el cableado de clase "B", uno en NAC 1 y otro en NAC 2 con sus polaridades respectivamente, a cada sirena le llega positivo y negativo y continúan desde el mismo punto, al final del circuito se coloca una resistencia de fin de línea EOLR 15 Ω, ½ W, se podrían poner 2 circuitos de clase "A" agregando el módulo SA-CLA; en el panel **FX-1000** se podrían poner directamente 4 circuitos clase "B" o 2 circuitos clase "A".

En el panel **FX-64** se tiene una corriente total de 3.75 A, 2.5 A máximo por circuito con una alimentación de 120V CA

En el panel **FX-1000** se tiene una corriente total de 6.0 A, 2.5 A máximo por circuito con una alimentación de 120V CA

La marca indica la polaridad de la señal de salida cuando el circuito está activo. La polaridad se invierte cuando el circuito no está activo.