

Manual de configuración Solución hotelera LH6800 L/R

Como Mandar a Valores de Fabrica

LH6800 L/R

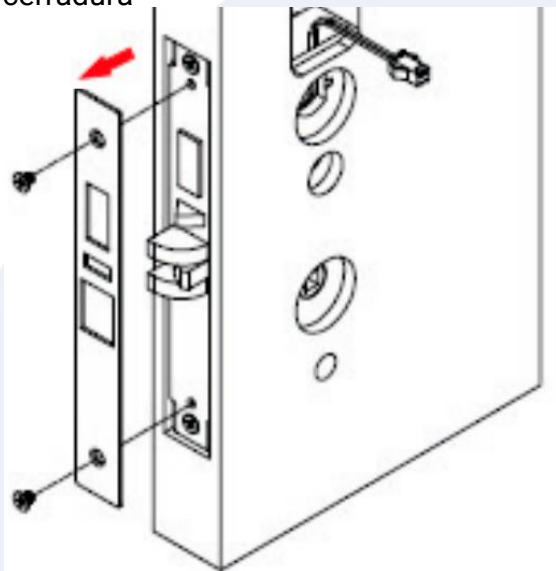


ZKT *ECO*

Valores de Fabrica

Para realizar el reset fisico de la cerradura izquierda o derecha debemos realizar los siguientes pasos:

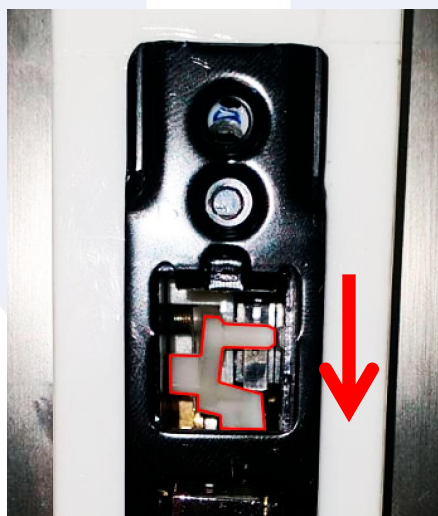
Retiramos la tapa del mecanismo de la cerradura



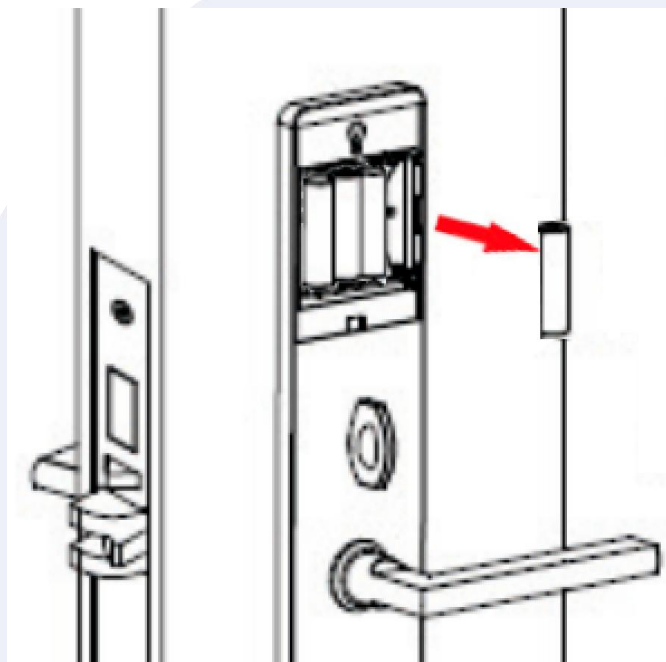
Localizamos el orificio con la palanca blanca dentro



Una vez localizada la palanca la presionaremos hacia abajo y dejaremos presionada hasta el final del reinicio



Ya que tengamos presionada la palanca sin soltarla, retiraremos una batería y colocaremos nuevamente, manteniendo en todo momento presionada la palanca, hasta escuchar un nuevo vip + 2 tonos.



Una vez realizado el proceso la cerradura volverá a valores de fábrica.

Nota. Es importante mencionar que si la última configuración de la cerradura fue configurada como "**Normalmente Abierta**", esta seguirá estando de la misma forma aun y cuando se vuelvan configuraciones de fábrica. Hasta que se realice una nueva configuración de "**Normalmente Cerrado**".