

|| Guía Rápida ||
Consideraciones eléctricas al utilizar
reguladores y UPS de la marca CDP

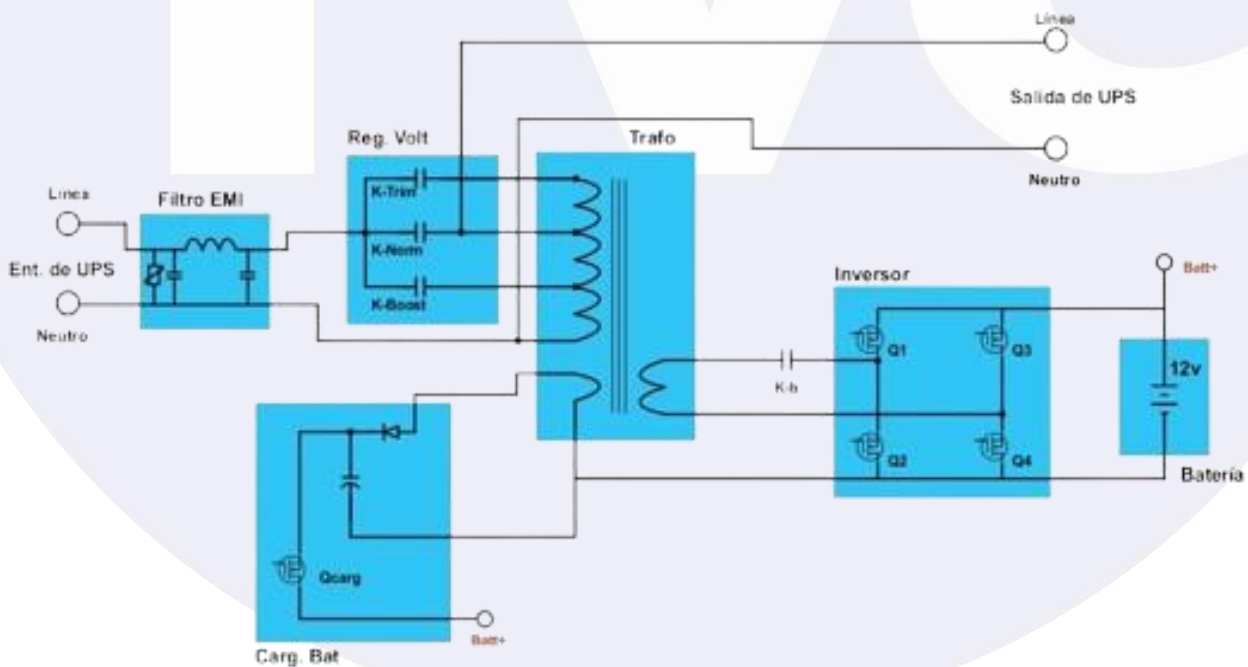
Introducción

Una instalación eléctrica de calidad es crítica para el éxito de cualquier sistema de regulación o respaldo energético, como los sistemas UPS. Tres elementos clave que deben ser considerados en estas implementaciones son el cableado eléctrico, los dispositivos de protección y la eficiencia energética del diseño.

Puntos Importantes

El **cableado eléctrico** es el pilar fundamental de cualquier sistema. Su correcta instalación no solo garantiza el suministro continuo de energía, sino que también protege tanto a las personas como a los equipos conectados. Un mal cableado puede derivar en peligros como cortocircuitos, sobrecargas o incluso incendios. Los sistemas de protección, como disyuntores y fusibles, deben estar bien seleccionados e instalados, minimizando riesgos y asegurando una operación segura y estable.

Diagrama de Potencia de UPS Interactivo



- **Seguridad:** La principal preocupación en cualquier instalación eléctrica es la seguridad. El uso de materiales de alta calidad, la selección de interruptores automáticos adecuados y la correcta instalación de dispositivos de protección eléctrica ayudan a prevenir cortocircuitos y sobrecargas que puedan causar accidentes o daños a los equipos conectados.
- **Funcionamiento confiable:** Un sistema de respaldo energético, como un UPS, depende de una infraestructura eléctrica robusta. El cableado debe ser capaz de manejar la carga sin generar caídas de tensión. Para sistemas más grandes, como UPS de 6 KVA o más, se recomienda seguir los diagramas de instalación proporcionados por el fabricante, asegurando que el equipo reciba la energía adecuada y funcione de manera óptima.
- **Eficiencia energética:** Un buen diseño de instalación no solo reduce las pérdidas de energía, sino que también maximiza la eficiencia de los equipos conectados. Esto incluye la correcta distribución de puntos de luz, uso de tecnología LED y asegurar que los cables tengan el calibre adecuado para evitar pérdidas de energía.



En términos de cumplimiento normativo, es crucial que todas las instalaciones sigan las normativas locales. Cumplir con las regulaciones no solo garantiza la seguridad, sino también la longevidad y el rendimiento del sistema. Esto es particularmente relevante en instalaciones comerciales e industriales, donde los sistemas de respaldo energético deben cumplir con altos estándares de calidad y seguridad.

Finalmente, una buena instalación debe estar preparada para futuras expansiones. Esto implica prever incrementos en la demanda de energía, la posibilidad de conectar nuevos equipos, y la integración de tecnologías avanzadas, lo cual se facilita con una infraestructura sólida y escalable.

|| Guía Rápida ||
Consideraciones eléctricas al utilizar
reguladores y UPS de la marca CDP