

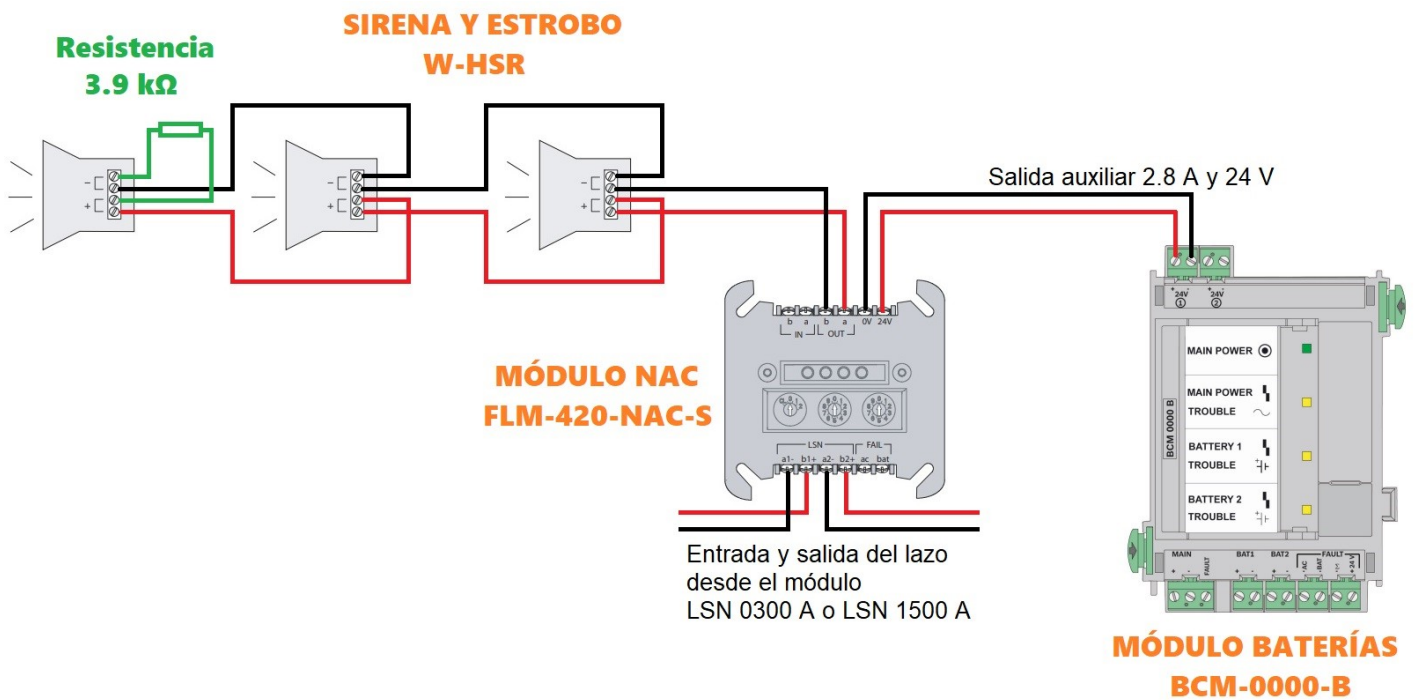
DIAGRAMA DE CONEXIÓN DE MÓDULO NAC CON SIRENA Y ESTROBO



MÓDULO NAC
FLM-420-NAC-S
RBM018028



SIRENA Y ESTROBO
W-HSR
RBM109010



Al módulo NAC FLM-420-NAC-S se le pueden conectar sirena con estrobo como en este ejemplo o solo sirena o estrobo, el módulo a su vez va conectado a nuestro lazo LSN con su entrada y salida como un elemento más y se le asigna una dirección con el Rotary switch o dejarlo en dirección automática o clásica, para la alimentación se usó una de las salidas auxiliares del módulo de baterías que nos da 2.8 A y 24 V (si el módulo NAC no tiene energía el Panel Avenar lo detecta como elemento desconocido), y en la parte del módulo NAC donde dice OUT ahí van conectados estrobos/sirenas en paralelo, tener en cuenta que la "a" de donde dice OUT sería el positivo (+) y "b" el negativo (-), y hasta el final de todos los dispositivos colocar la resistencia de 3.9 k Ω, para estar supervisado; para saber cuántos dispositivos nos soporta se recomienda usar el Safety Systems Designer