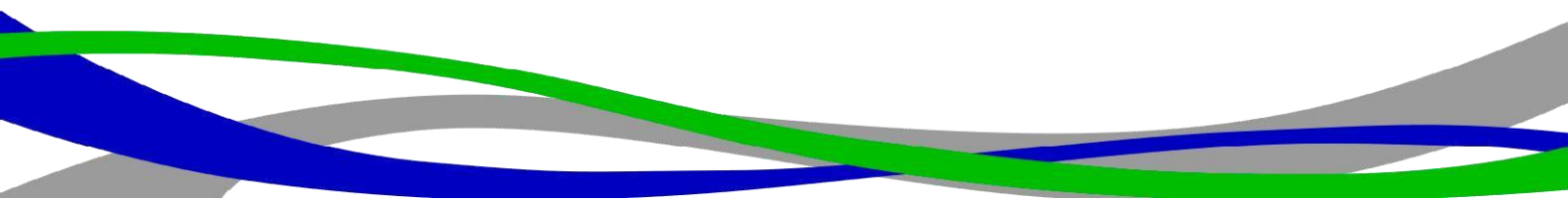


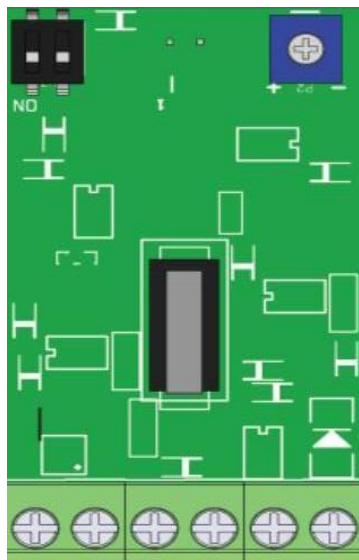
# Guía de configuración y conexiones: Sensor de rotura de cristal LC205



## Modelo de referencia para la solución

### DSC LC205 - Sensor de rotura de cristales y golpes

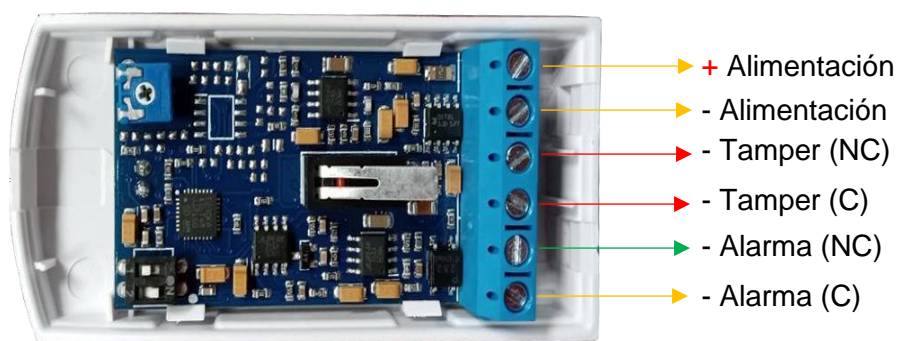
Clave TVC: DSC1180071



## Introducción

En el siguiente manual se muestra el sensor de rotura de cristal y golpes LC205, conocerás las diferentes conexiones que puedes realizar para implementarlo en tu alarma

## Terminales del sensor



## Diagrama de conexión de sensor con resistencia en fin de línea

