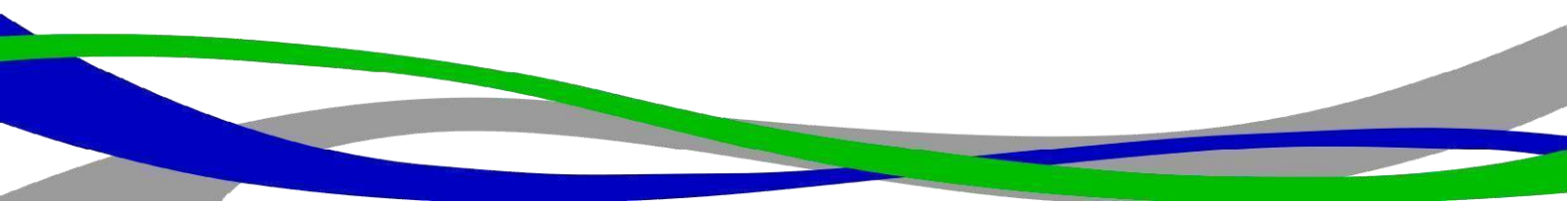
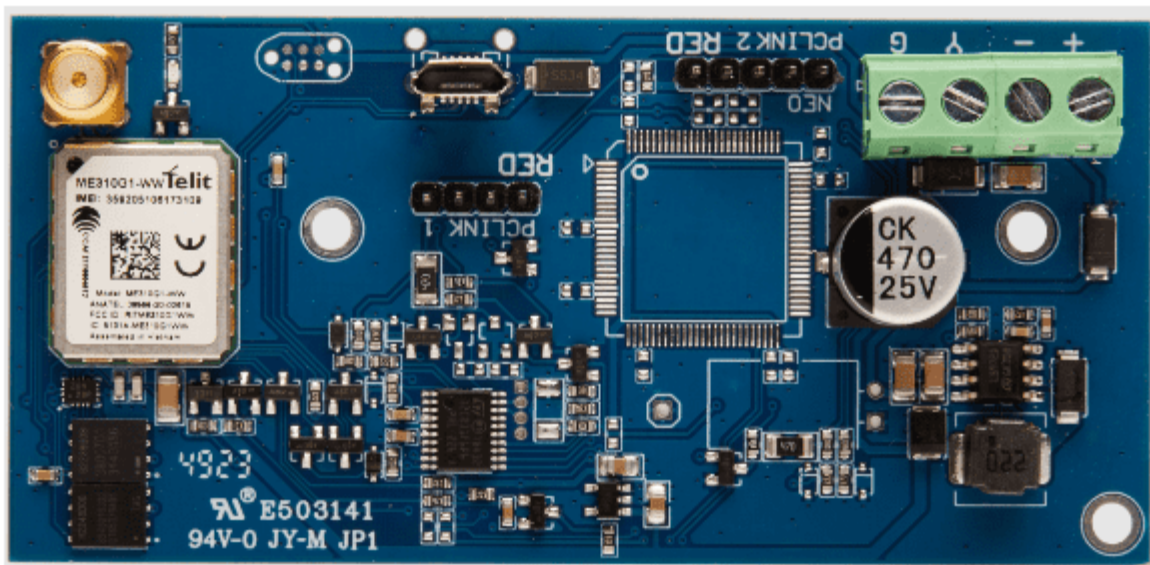


Guía rápida de Configuración:
Configuración por teclado PowerSeriesNeo
Aplicativo móvil: DSC Connect



DSC CONNECT

LE4050M



Introducción

- El LE4050M es un comunicador de alarma de puerto serie digital. Representa la última tecnología de comunicación para la industria de la seguridad. de datos bidireccional mediante el uso de la red LTE CAT-M1.
- Principales características
 - Admite informes de eventos desde los paneles de alarma DSC PowerSeries y DSC PowerSeries NEO.
 - Software basado en web y aplicación para teléfonos inteligentes para configuración y administración de dispositivos
 - Actualizaciones remotas de firmware.
 - Aplicación para teléfono inteligente del usuario final para control remoto del panel de alarma y notificaciones automáticas.

Aplicativos móvil



Plataforma Web

https://connect.dsc.com/Dealers/login

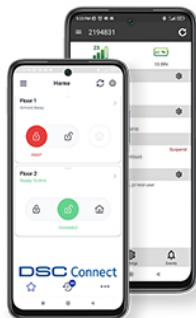
Plataforma web para dealers

DSC Connect Installer



SAVE TIME AND EFFORT WITH
REMOTE PROGRAMING

Manage and configure
your customer's account
and devices.



Dealers Login

Username:

Password:

Remember me?

[Forgot Password?](#)

LOG IN

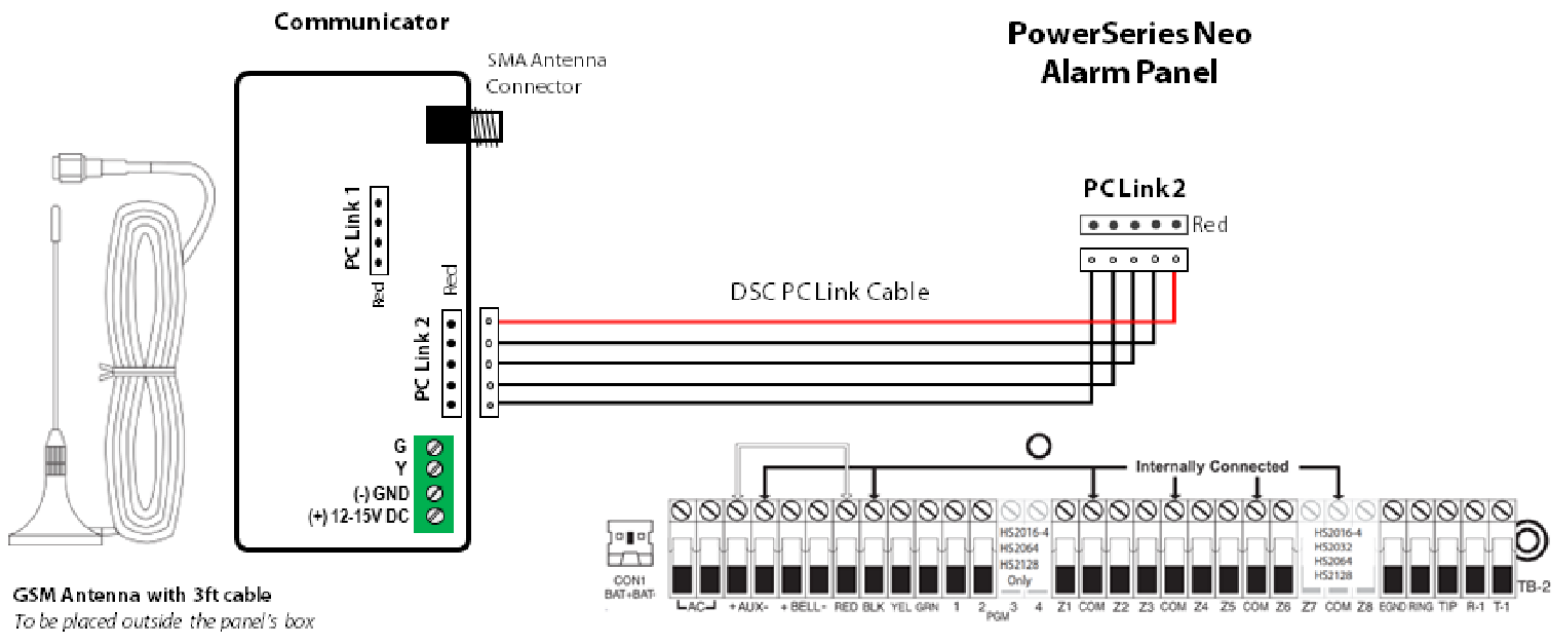
[No account? Click here to register.](#)

By logging into my account, I hereby agree to
the
[Terms & Condition](#)

Diagrama de conexión

Bien importante: utilizar cable de 4 pines que viene en la caja más el de un pin
Si pones otro como el del TL280 no jala este el acomodo de Pines es distinto

Figura 2: Diagrama de cableado para paneles de alarma DSC PowerSeries Neo



Configuración del panel

Programación del panel DSC Powerseries NEO

Configure las siguientes secciones en el panel de alarma:

- Sección 382 >> habilitar la opción 5 “Comunicación alternativa”.
- Sección 300 >> 001 >> 02 configure el Receptor 1 en Alt. Comunicaciones automáticas”
- Sección 015 >> Opción 7 >> Deshabilitar el monitoreo TLM
- Sección 310 >> 000 >> Establecer código de cuenta del sistema
- * Sección 310 >> 001 >> Establecer el número de cuenta en la partición