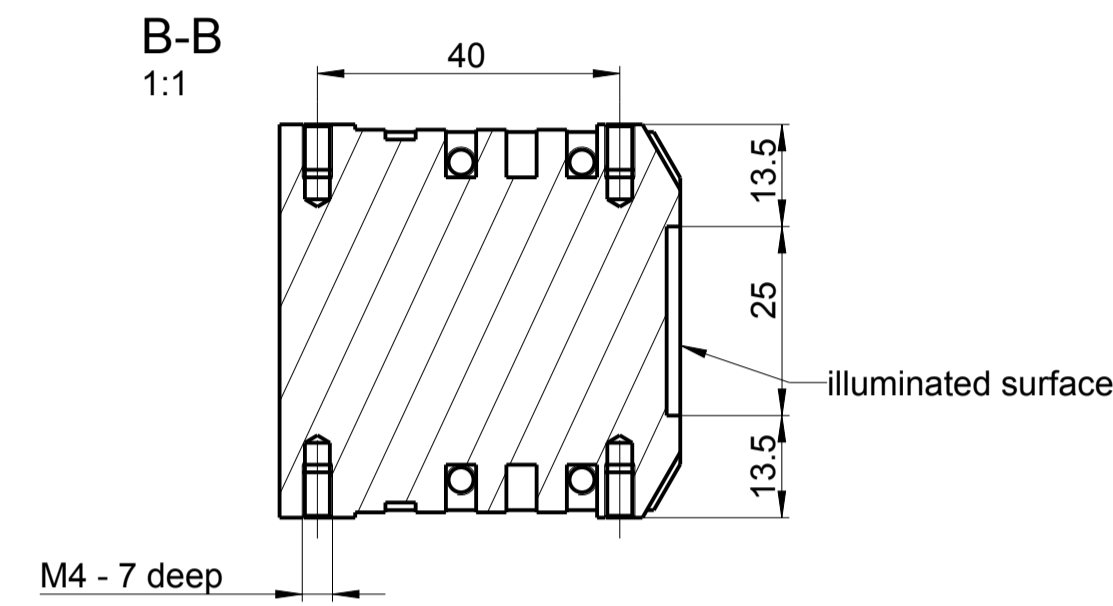
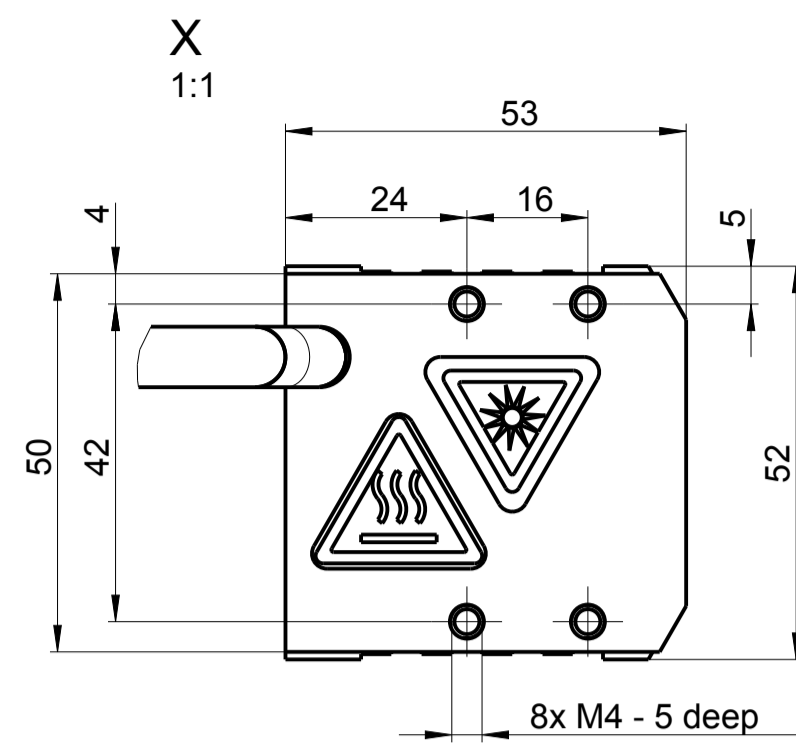
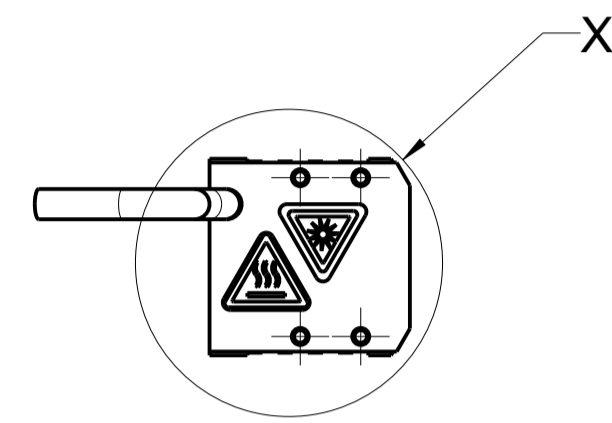
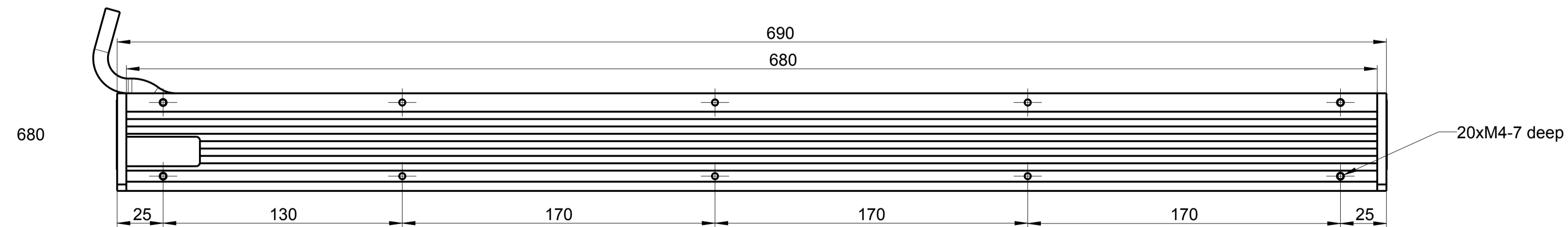
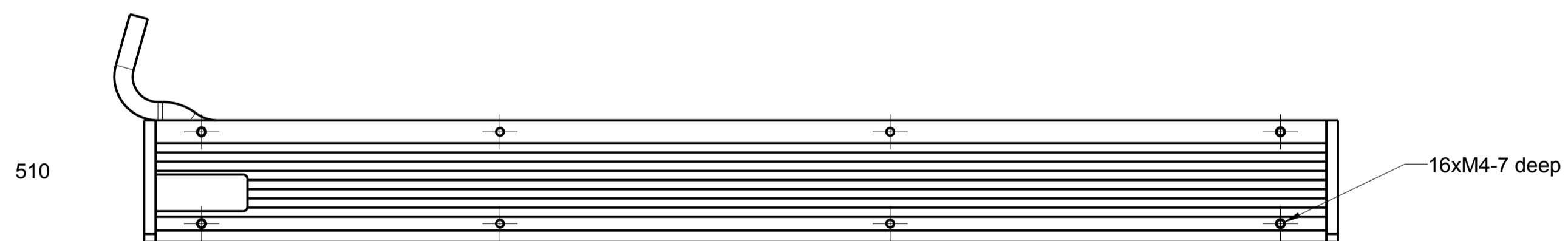
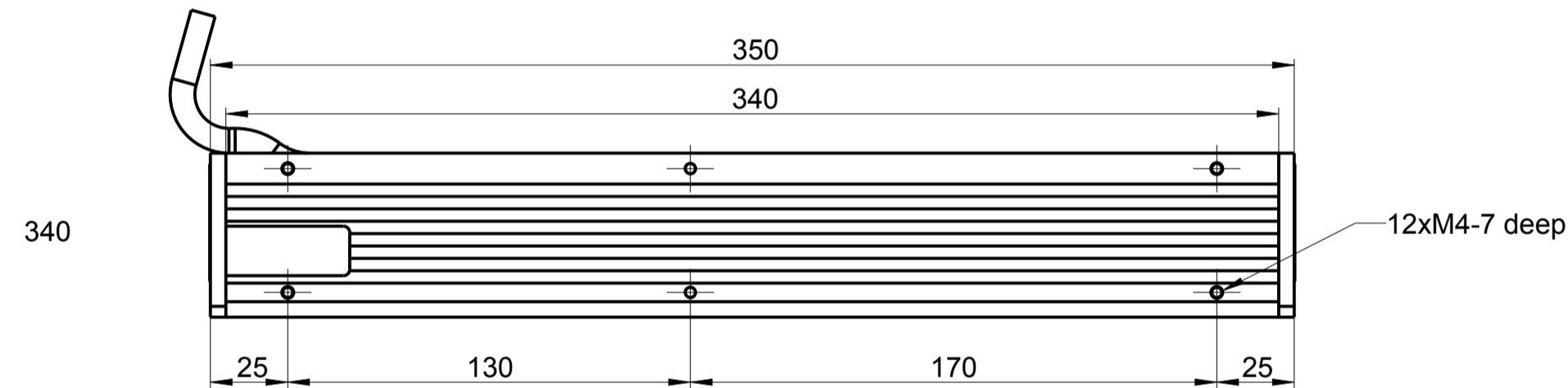
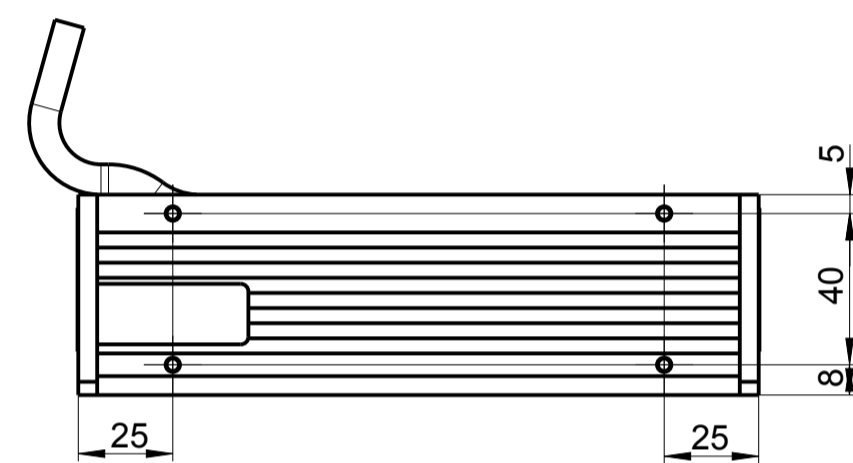
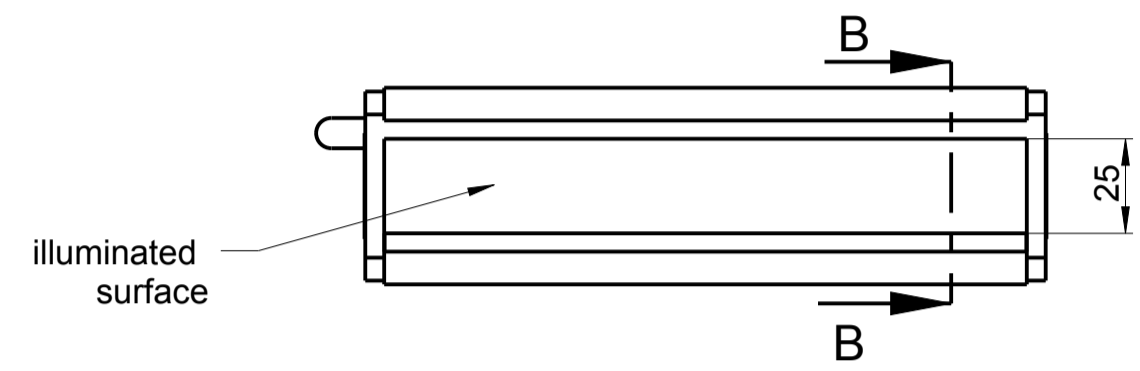
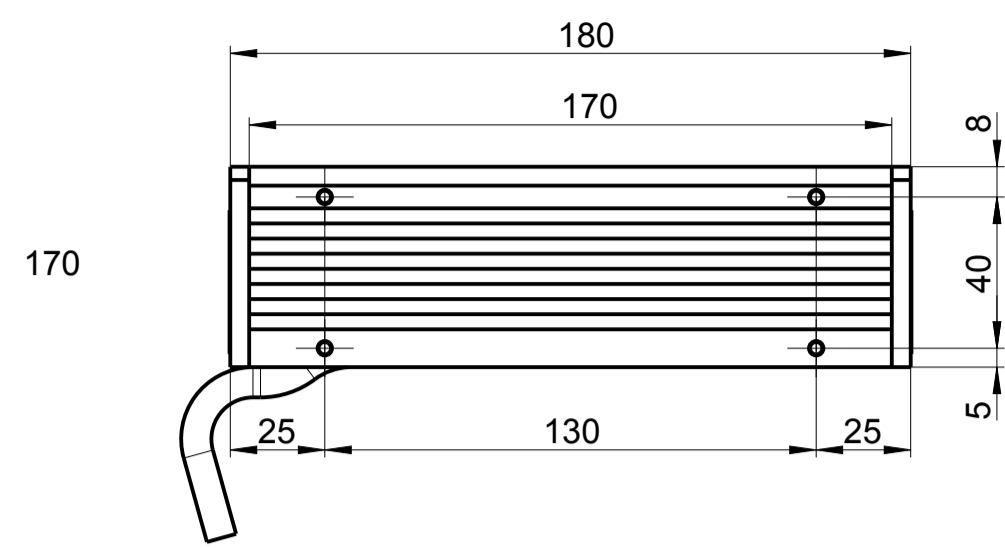
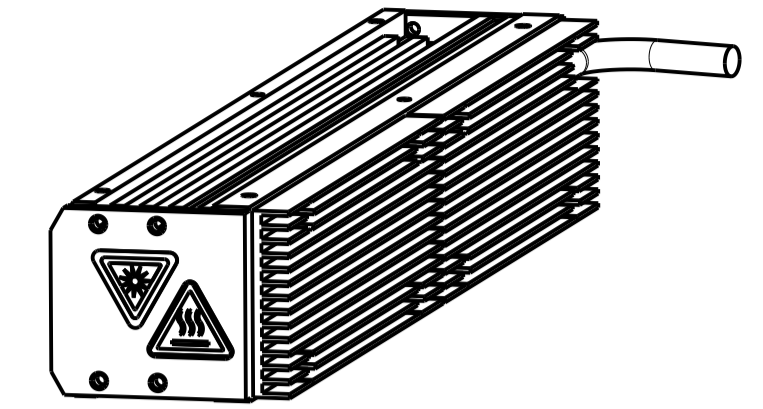
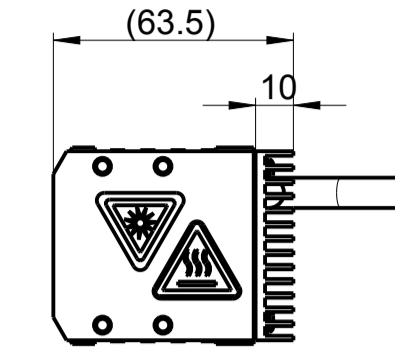


Optical length of module / Fitting length

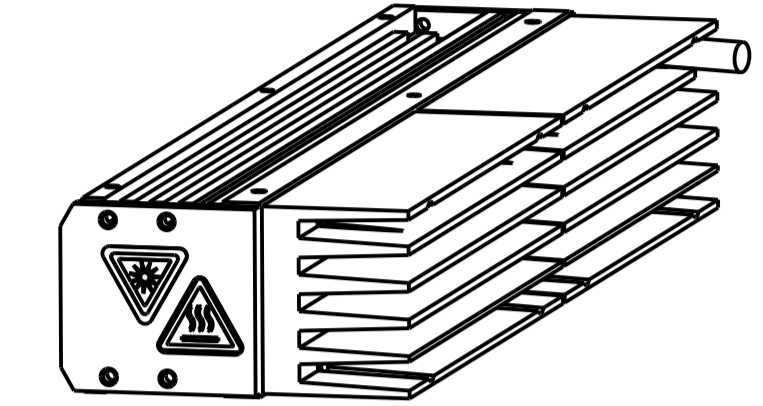
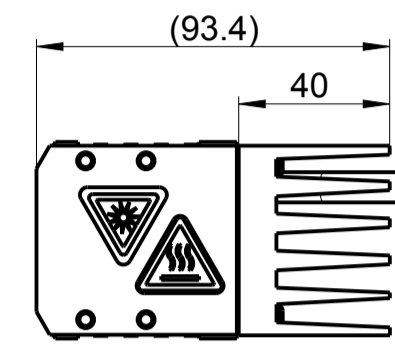


Heat sink Variation
(more variations available on request)

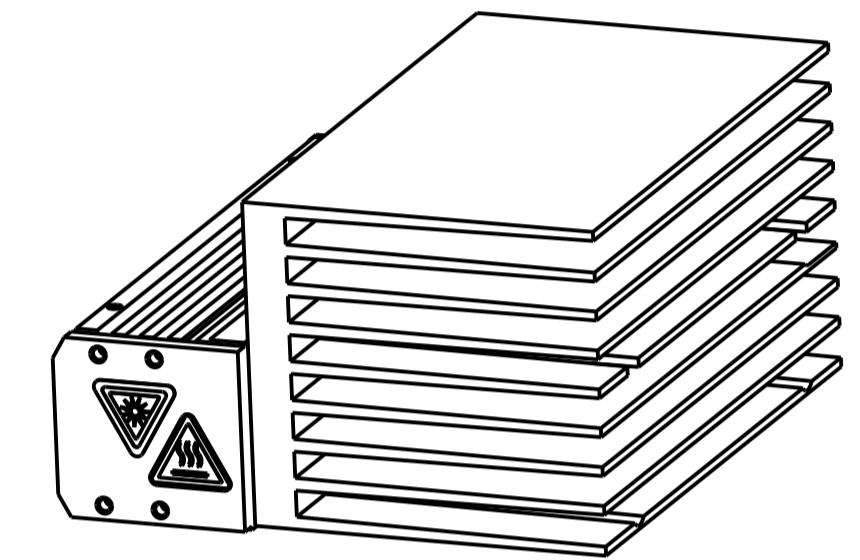
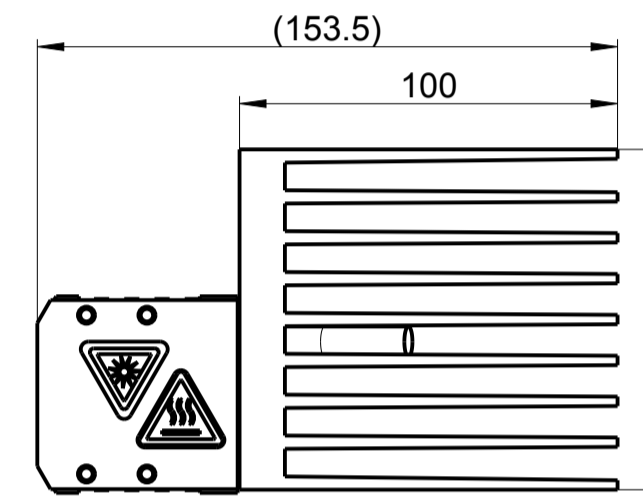
Heat sink A



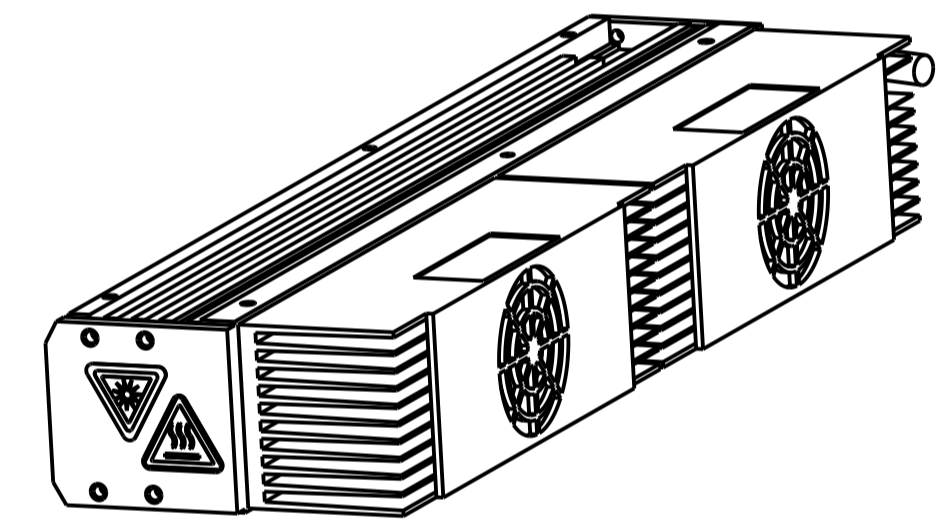
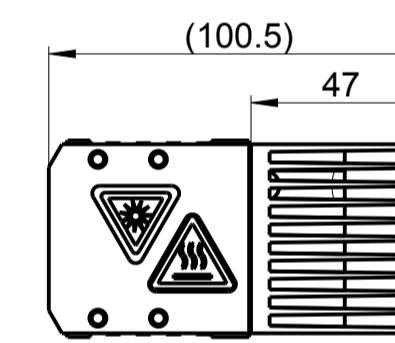
Heat sink B



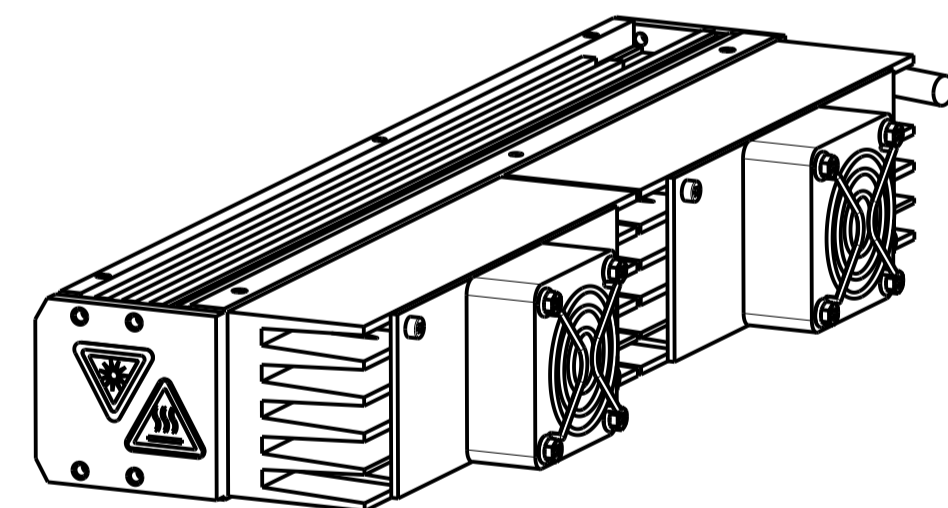
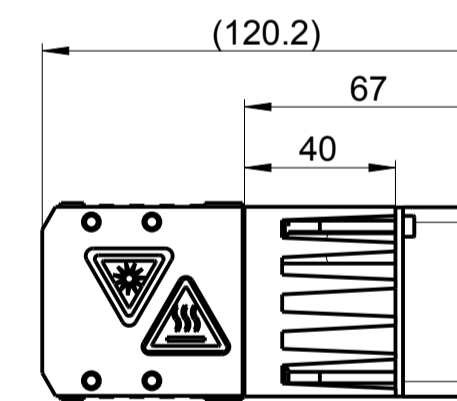
Heat sink C



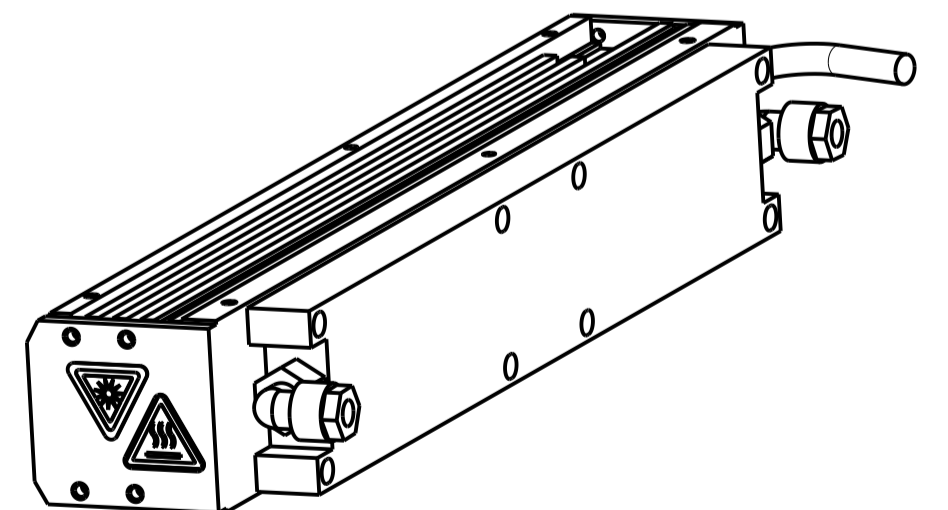
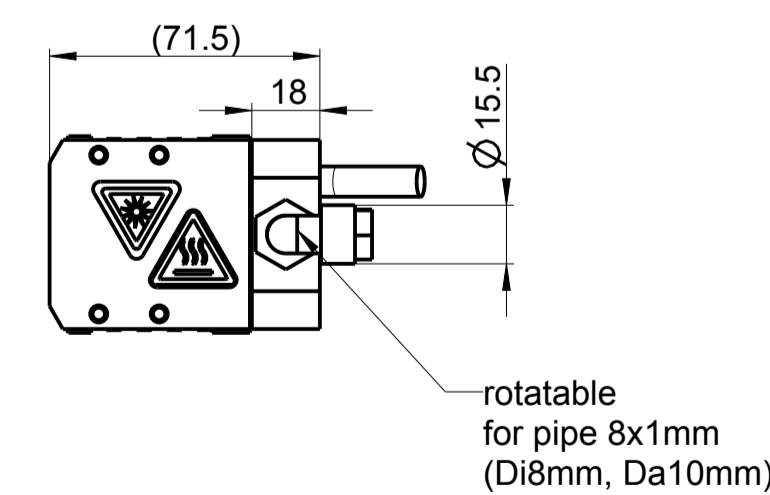
Heat sink L



Heat sink F



Heat sink W



The modular system can be expanded by combining heatsink up to the following lengths 850, 1020, 1190, 1360mm (available on request)

CONFIDADO COMO SECRETO INDUSTRIAL - NOS RESERVAMOS TODOS LOS DERECHOS
PROPRIETARY DATA - COMPANY CONFIDENTIAL - ALL RIGHTS RESERVED
Weitergabe sowie Vervielfältigung dieser Unterlage, Verwertung und Mitteilung ihres Inhalts nicht gestattet, soweit nicht ausdrücklich zugestanden. Zuwiderhandlungen verpflichten zu Schadensersatz. Alle Rechte vorbehalten, insbesondere fuer den Fall der Patenterteilung oder GM-Eintragung.

ISO 128	Tol ISO 8015 DIN 2768 - mH	ISO 1302	Massstab 1:2
		Datum: 18.11.2015	
		Name: Jenne	
		Gepf.: -	
		1	
01	12.06.2013	Jenne	Chromasens GmbH
Zust	Mitteilung	Datum	Name
			Corona II 680H-B
			Blatt
			CM061-B400-V5XX-X_C
			1-