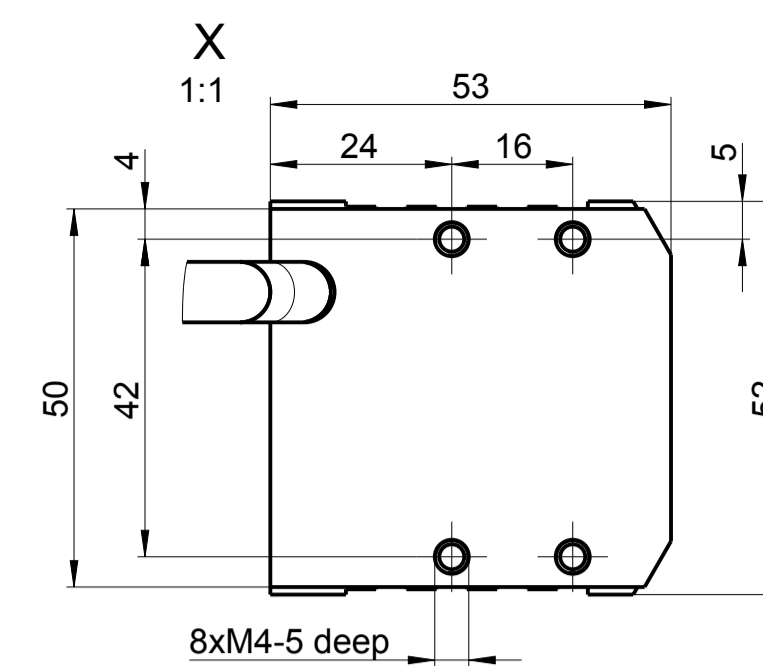
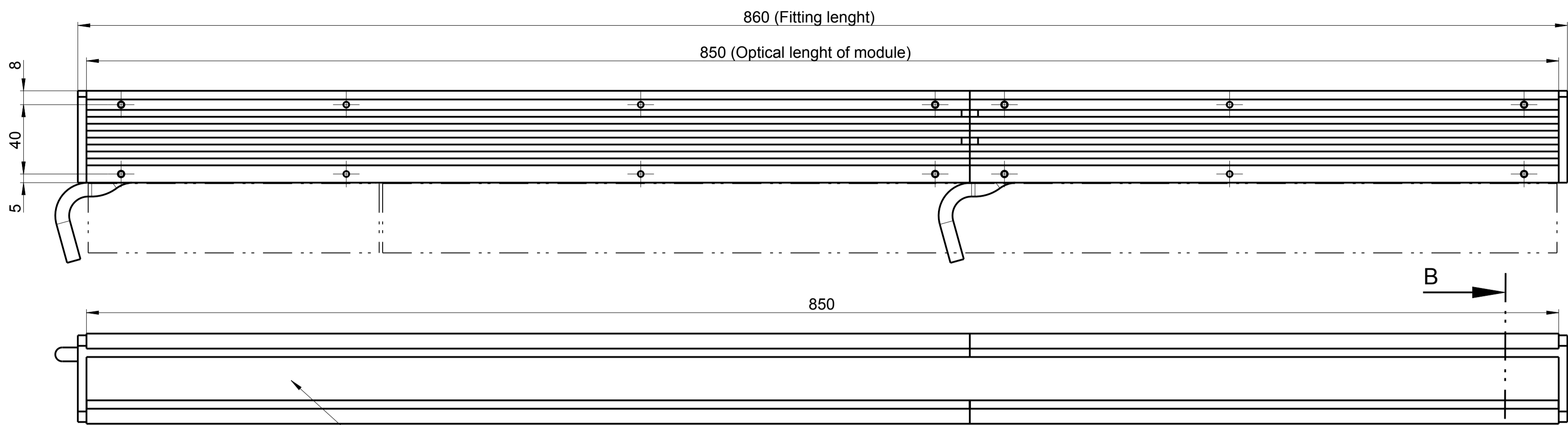
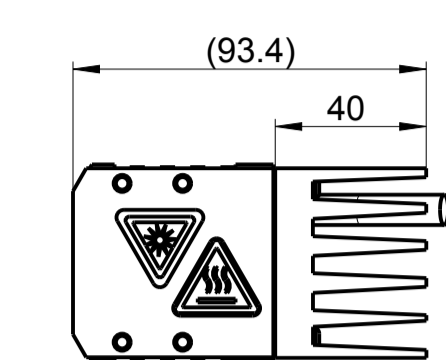


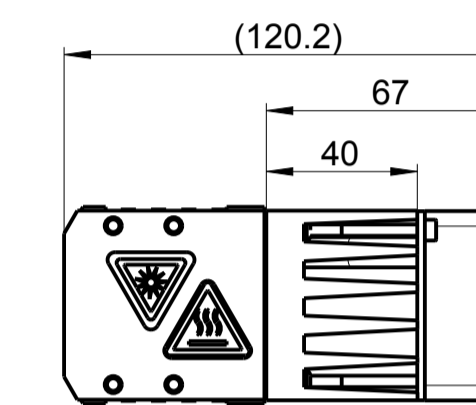
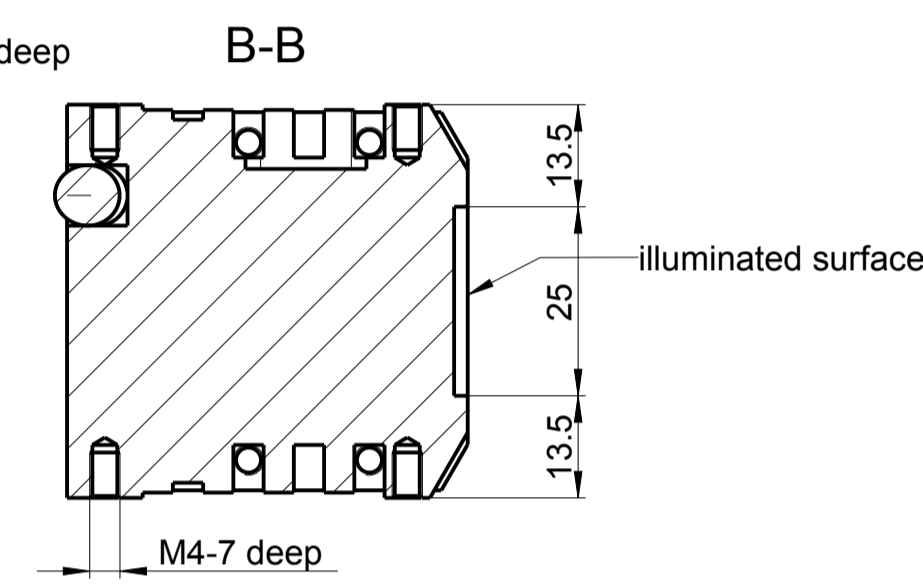
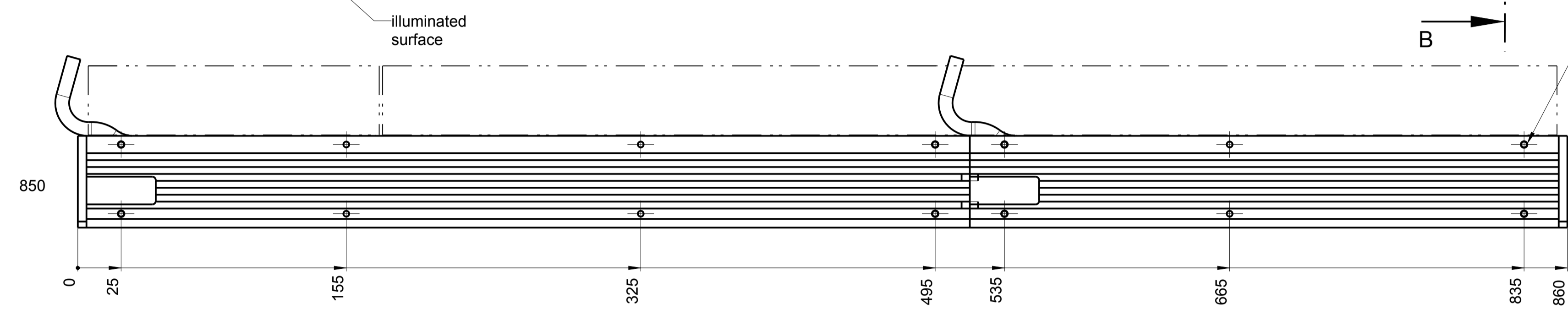
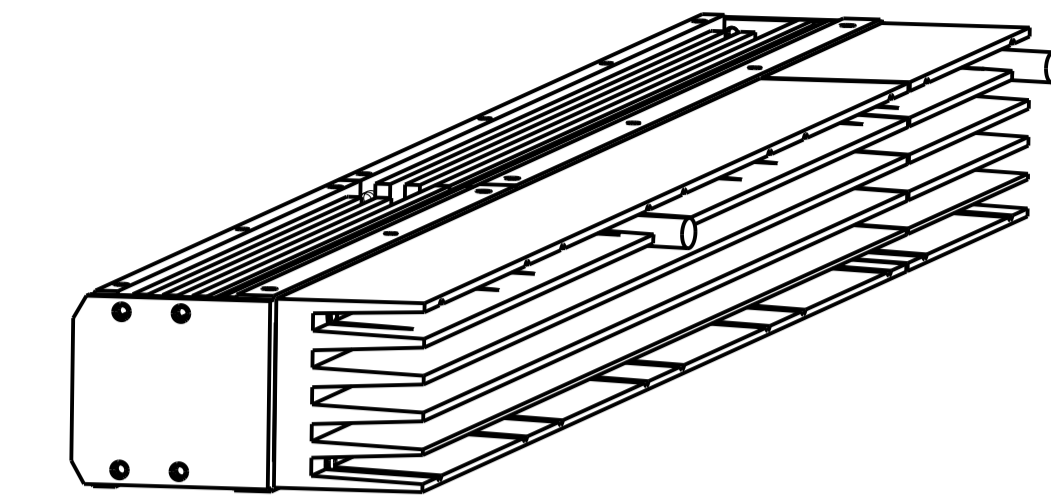
Optical length of module / Fitting length



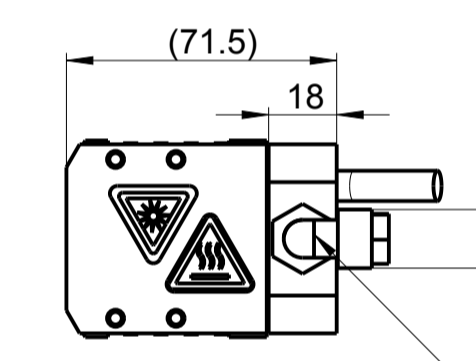
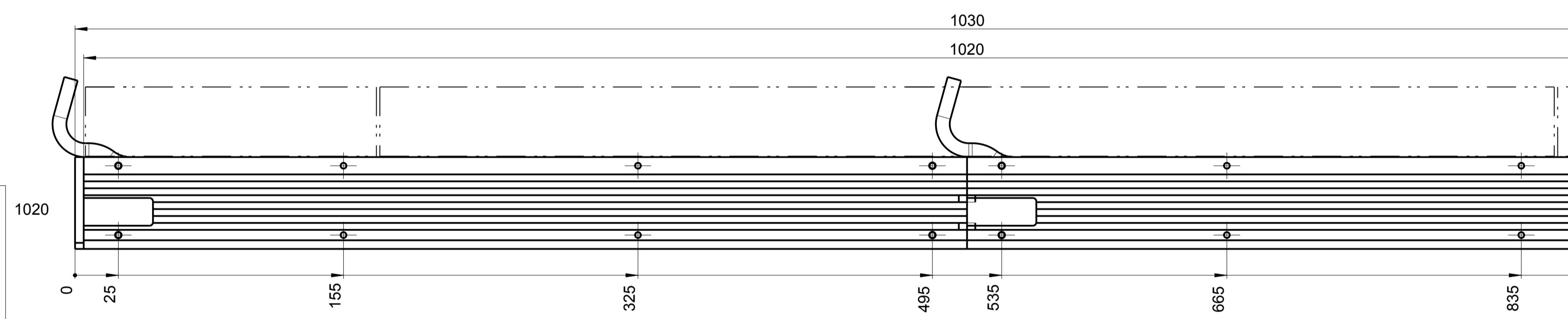
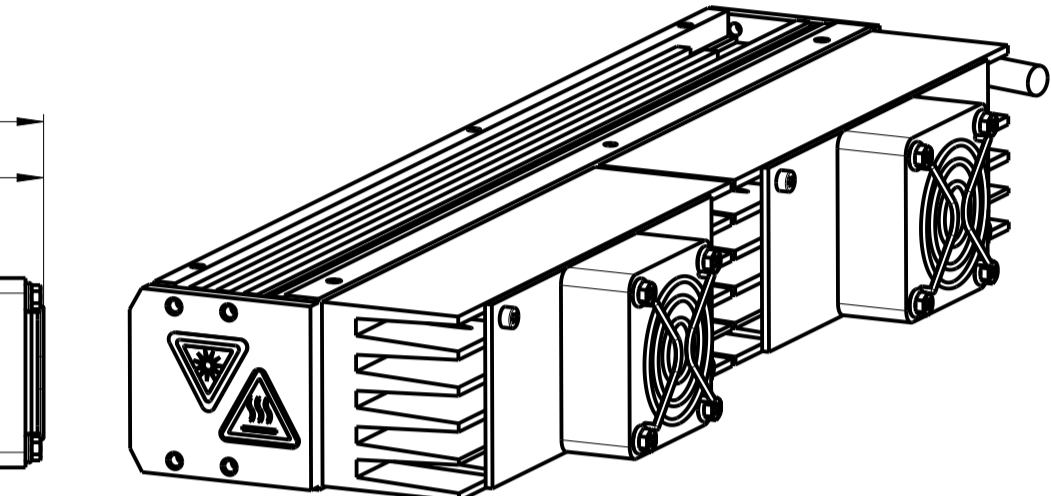
Heat sink Variation



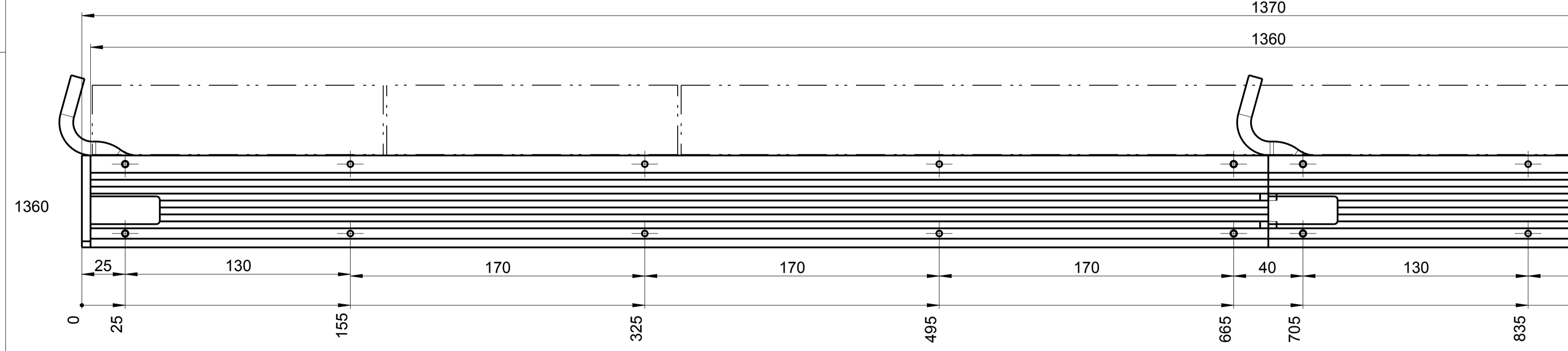
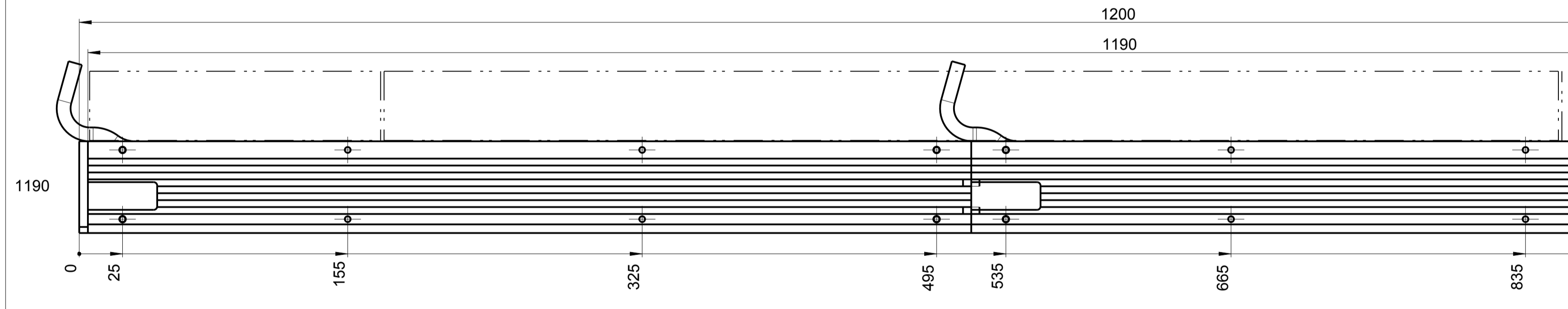
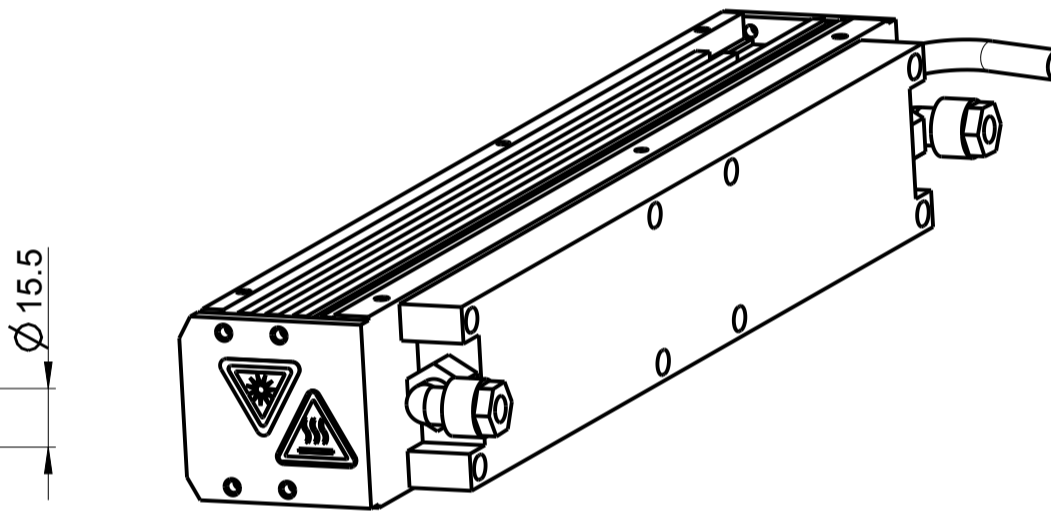
Heat sink B



Heat sink F



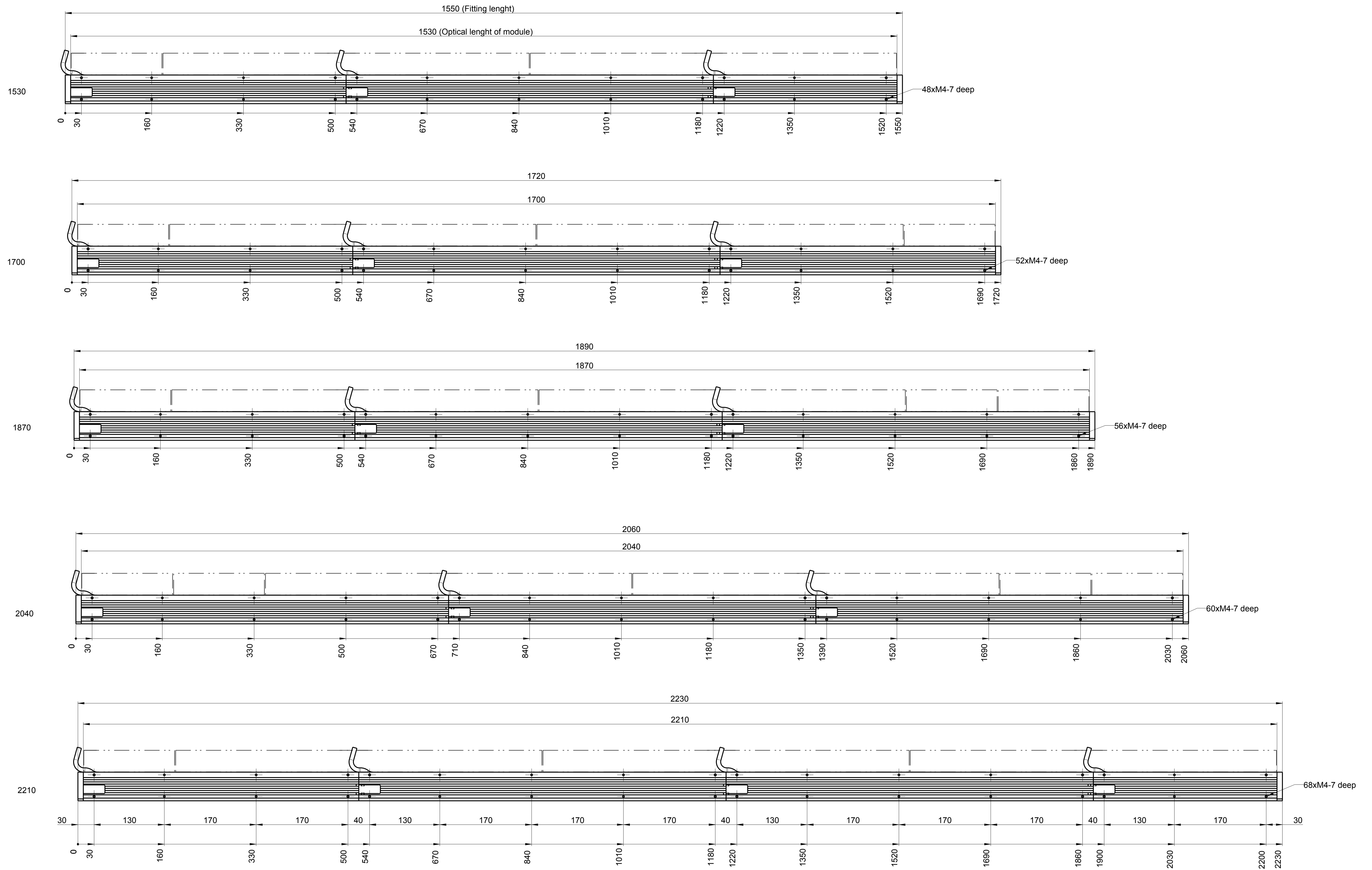
Heat sink W



CONFIDADO COMO SECRETO INDUSTRIAL. NOS RESERVAMOS TODOS LOS DERECHOS
PROPRIETARY DATA. COMPANY CONFIDENTIAL. ALL RIGHTS RESERVED
Weitergabe sowie Vervielfältigung dieser Unterlage, Wertung und Mitteilung ihres Inhalts nicht gestattet, soweit nicht ausdrücklich zugestanden. Zuwiderhandlungen verpflichten zu Schadensersatz. Alle Rechte vorbehalten, insbesondere fuer den Fall der Patenterteilung oder GM-Eintragung.

ISO 128	Tol ISO 8015 DIN 2768 - mH	ISO 1302	Massstab 1:2
Datum: 28.11.2015		Name: Kraz	
Gepr.: Jenne		1	
Zust: Mitteilung		Datum: Name:	
Chromasens GmbH		Blatt	
CM061-B400-V5XX-BFW_C1		Corona II 850 H-2210_BFW	

Optical length of module / Fitting length



CONFIDADO COMO SECRETO INDUSTRIAL - NOS RESERVAMOS TODOS LOS DERECHOS
 PROPRIETARY DATA - COMPANY CONFIDENTIAL - ALL RIGHTS RESERVED
 Weitergabe sowie Vervielfältigung dieser Unterlage, Verwertung und Mitteilung ihres Inhalts nicht gestattet, soweit nicht ausdrücklich zugestanden. Zuwiderhandlungen verpflichten zu Schadensersatz. Alle Rechte vorbehalten, insbesondere fuer den Fall der Patenterteilung oder GM-Eintragung.

ISO 128	Tol ISO 8015 DIN 2768 - mH	ISO 1302	Massstab 1:2
		Datum: 28.11.2015	Corona II 850 H-2210_BFW
		Name: Kraz	
		Gepr.: Jenne	Blatt
		1	
01		Chromasens GmbH	CM061-B400-V5XX-BFW_C1
Zust	Mitteilung	Datum	
		Name	