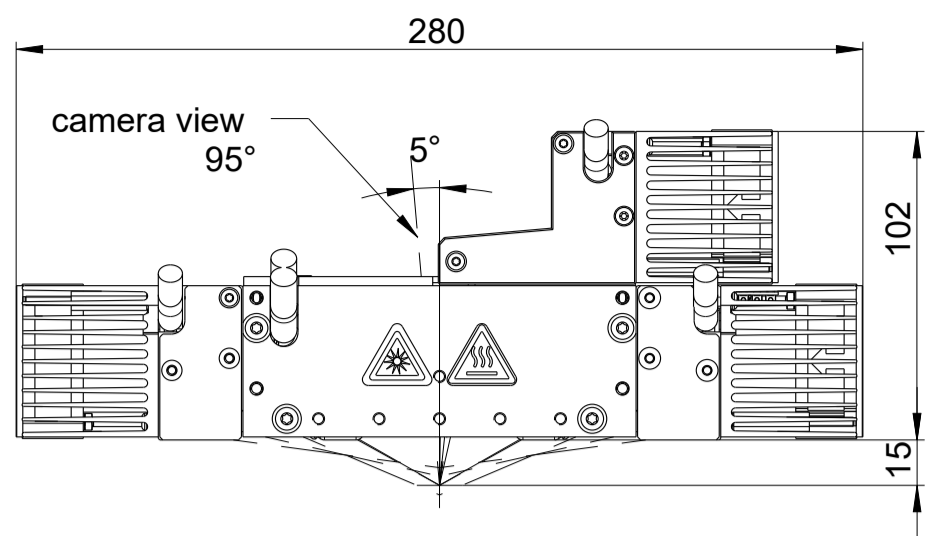
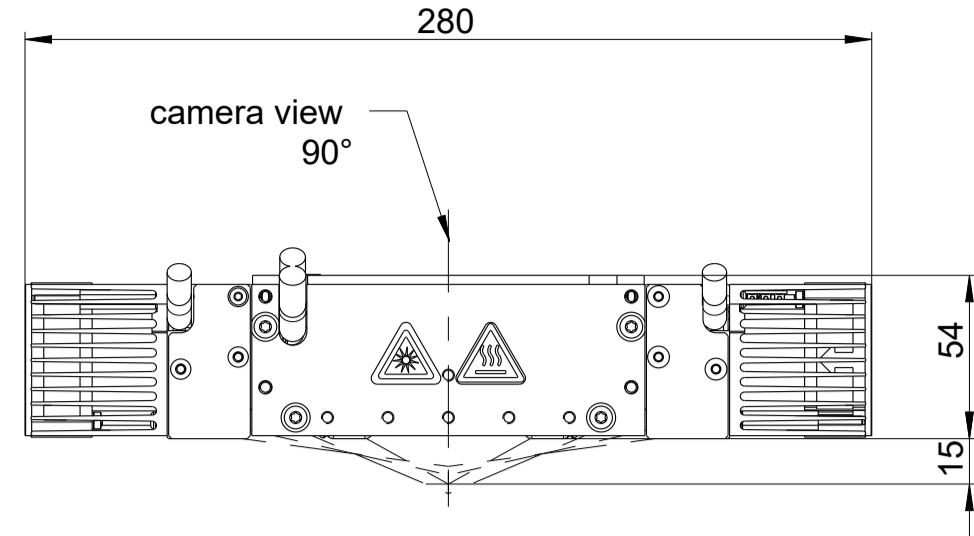


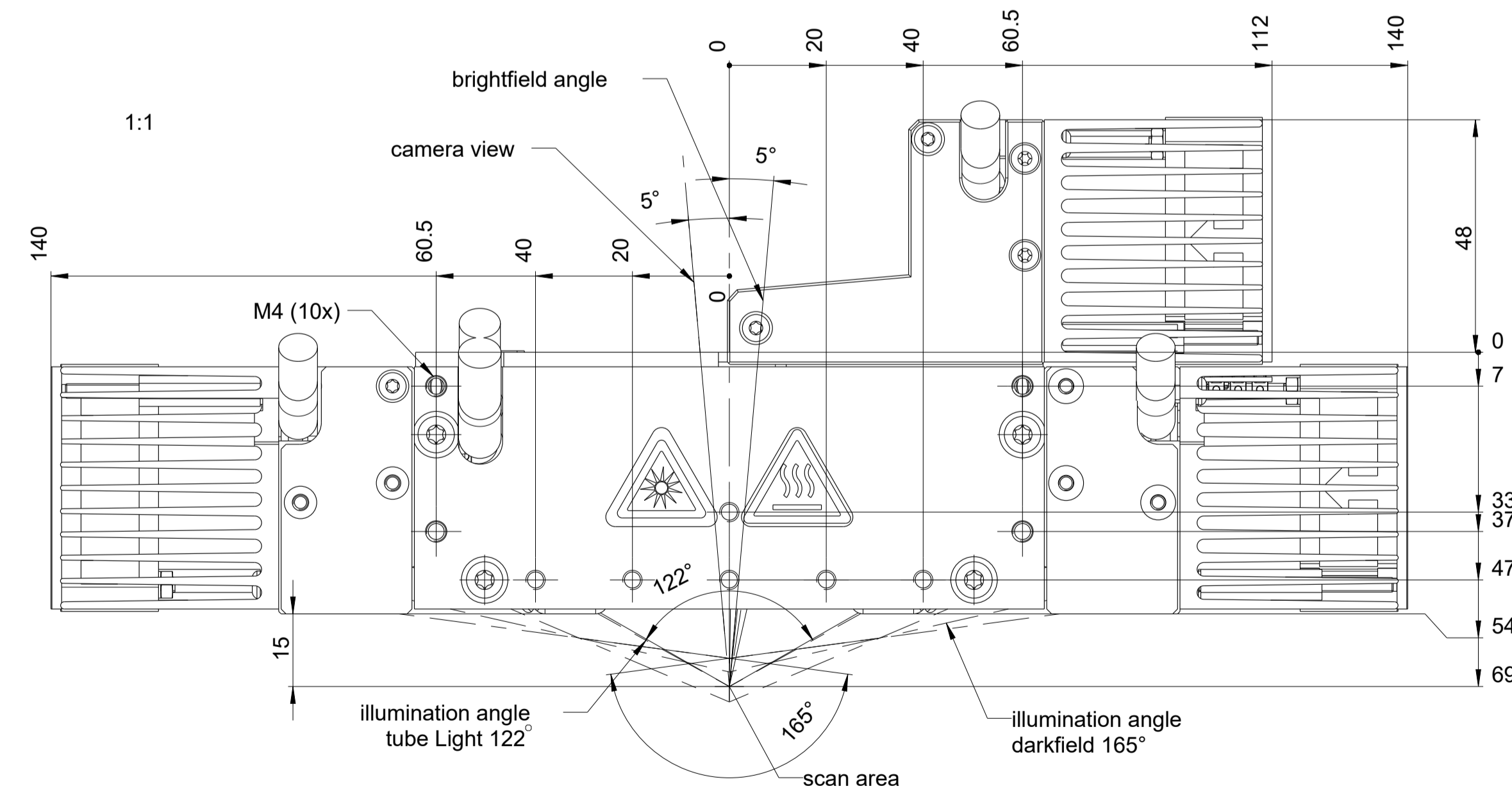
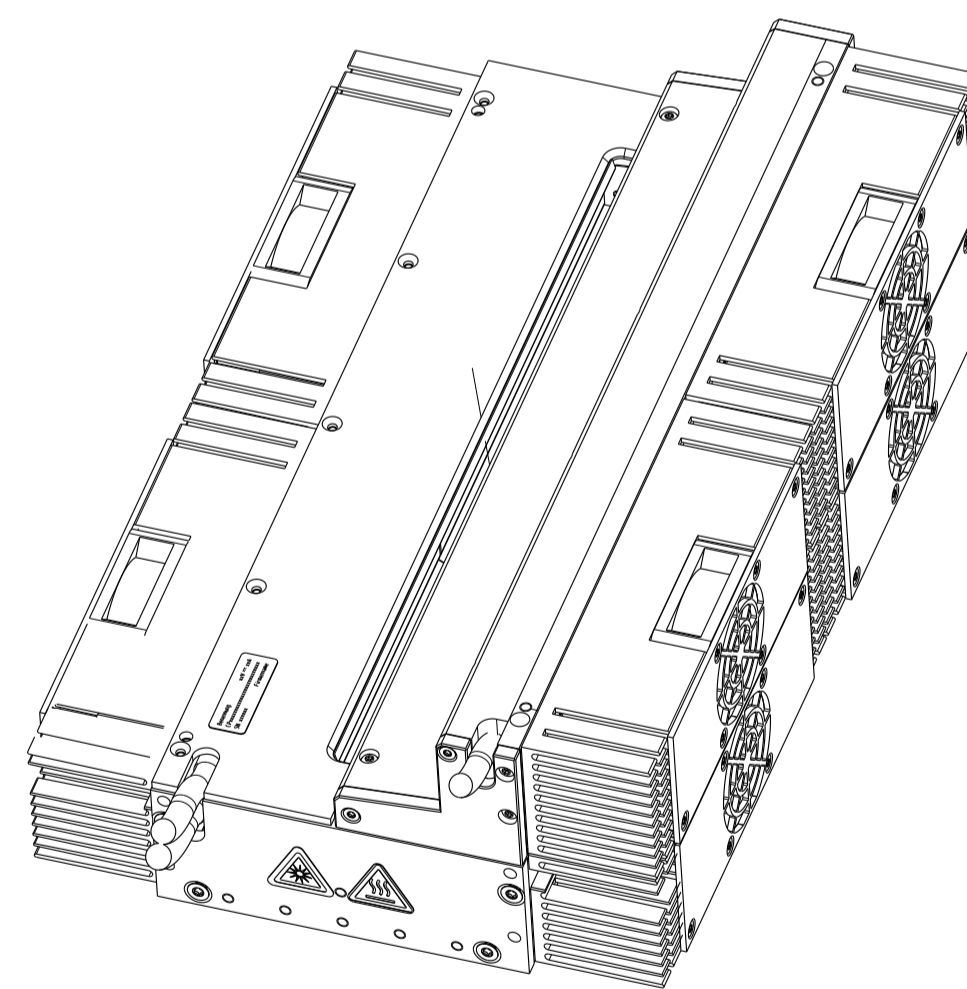
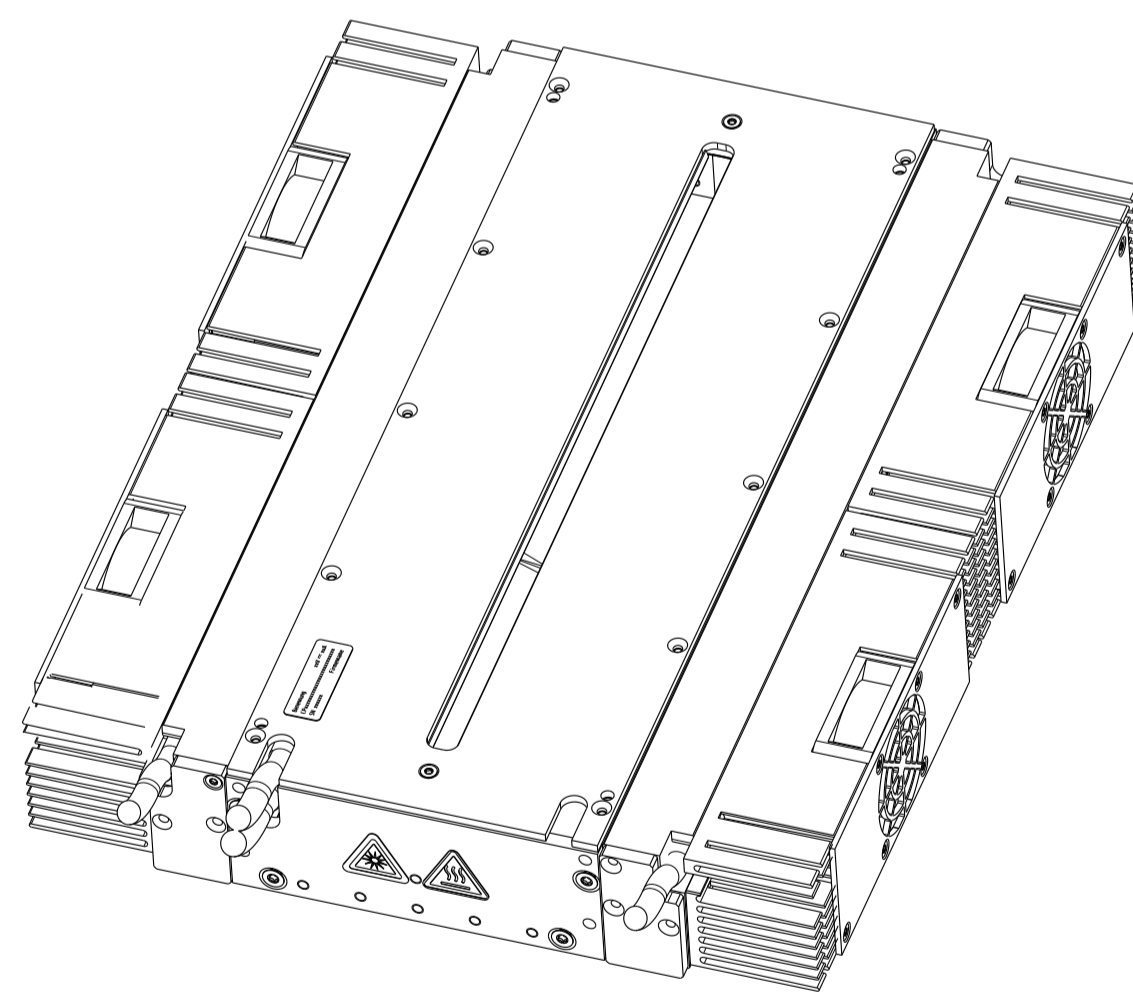
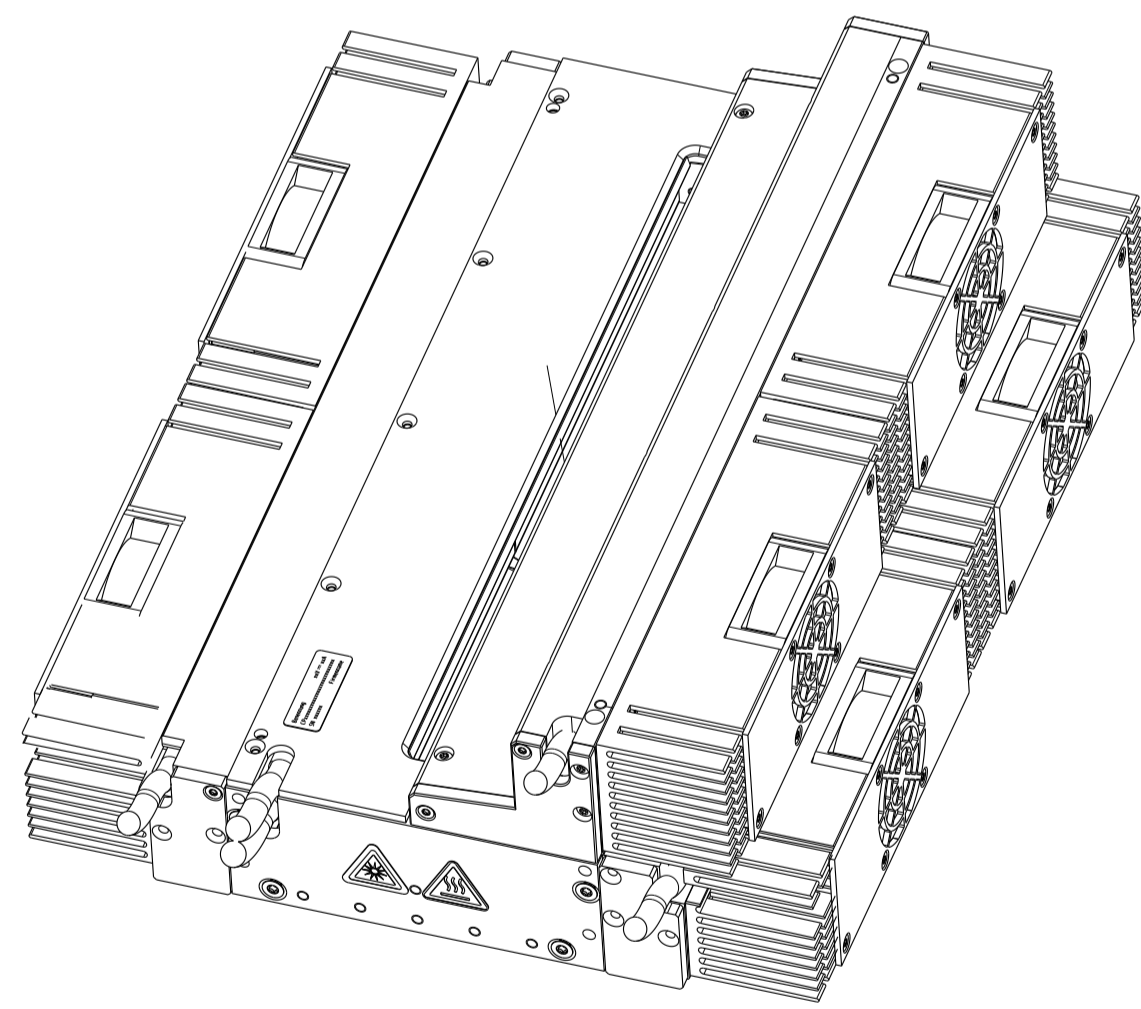
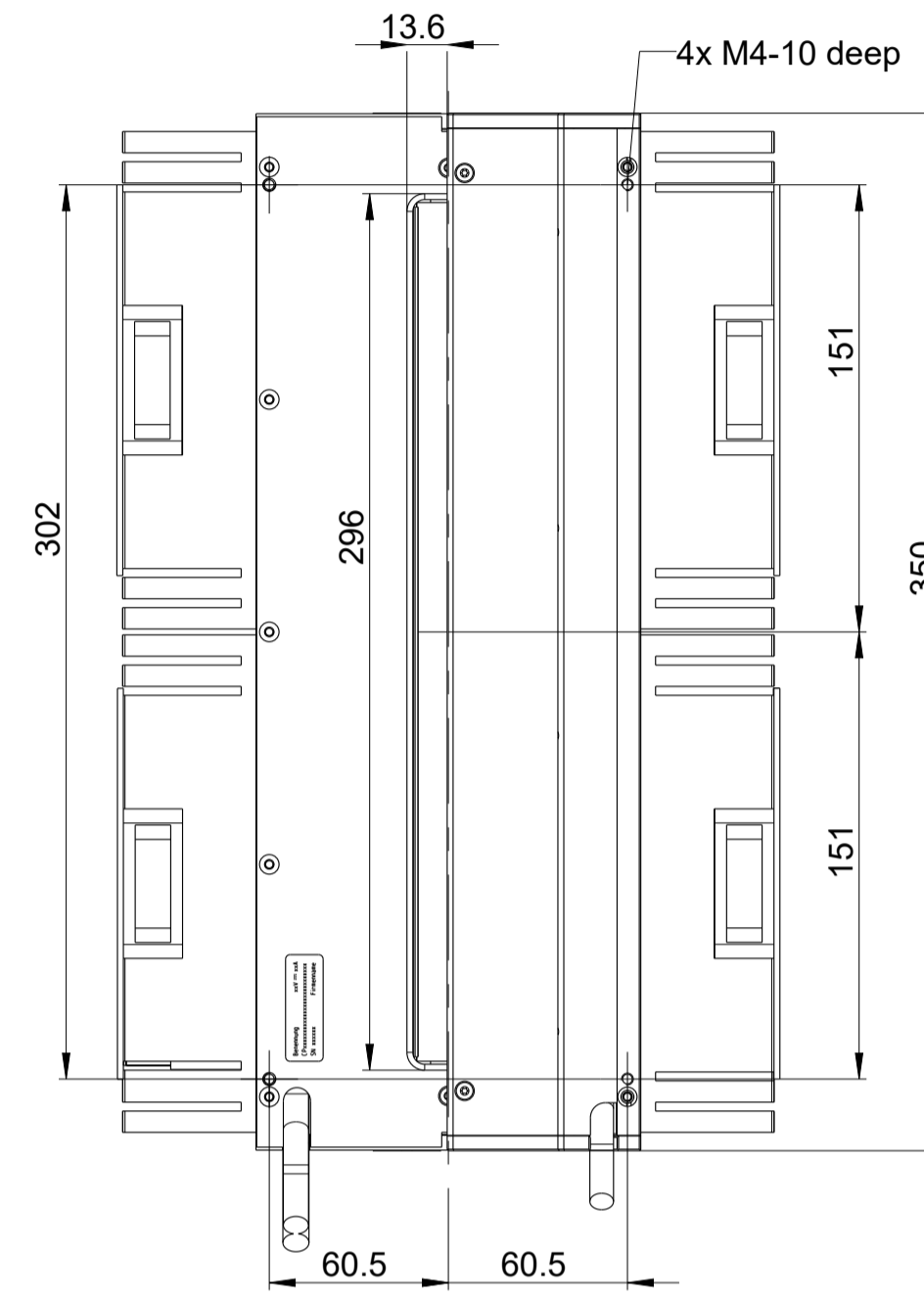
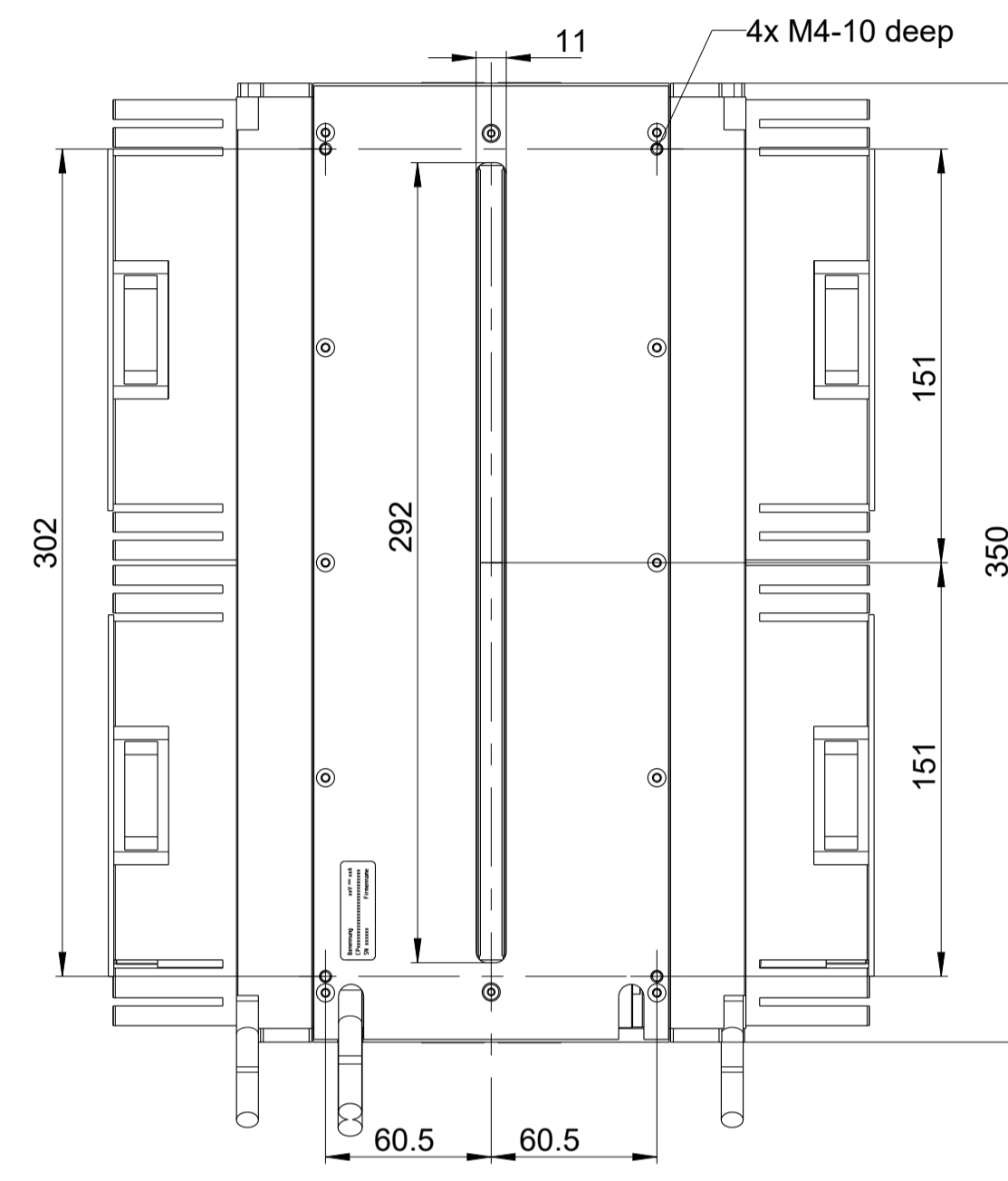
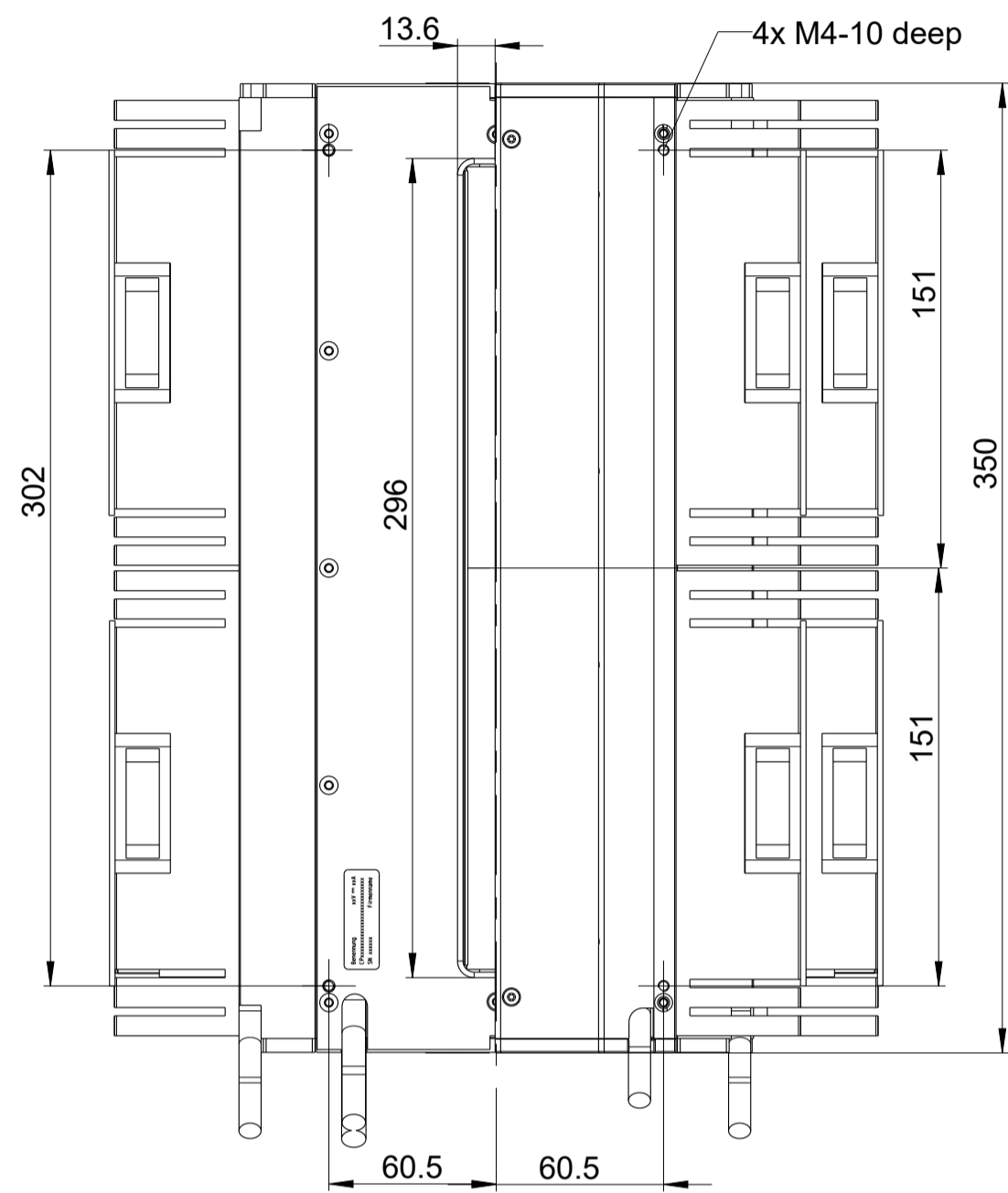
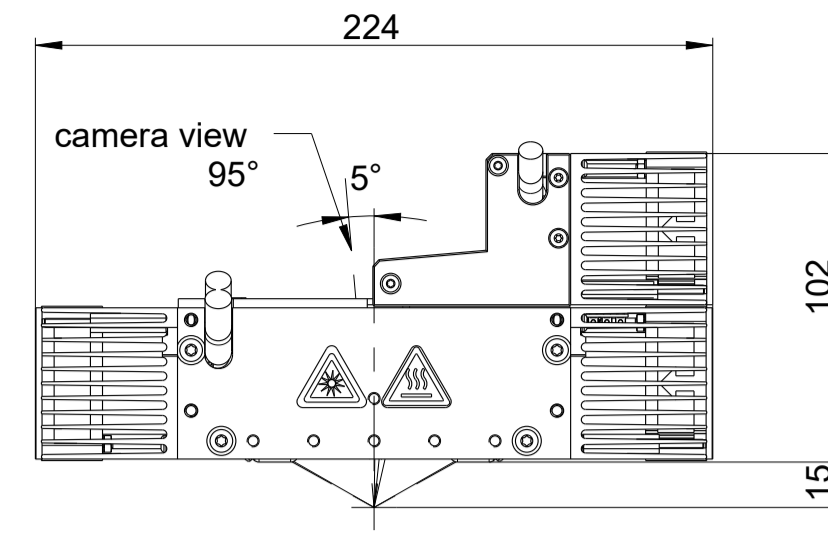
Tube Light with Brightfield and Darkfield



Tube Light with Darkfield



Tube Light with Brightfield



CONFIADO COMO SECRETO INDUSTRIAL - NOS RESERVAMOS TODOS LOS DERECHOS
 PROPRIETARY DATA - COMPANY CONFIDENTIAL - ALL RIGHTS RESERVED
 Weitergabe sowie Vervielfältigung dieser Unterlage, Verwertung und Mitteilung ihres Inhalts nicht gestattet, soweit nicht ausdrücklich zugestanden. Zuwiderhandlungen verpflichten zu Schadensersatz. Alle Rechte vorbehalten, insbesondere fuer den Fall der Patenterteilung oder GM- Eintragung.

ISO 128	Tel ISO 8015 DIN 2768 - mH	ISO 1302	Massstab 1:3	Creo4.0
Datum: 23.12.2021		Name: Jenne		
Zust: Mitteilung		Gepr.: Chromasens GmbH		
1		CM061-B560-V1X2-C		
				Blatt 1/1