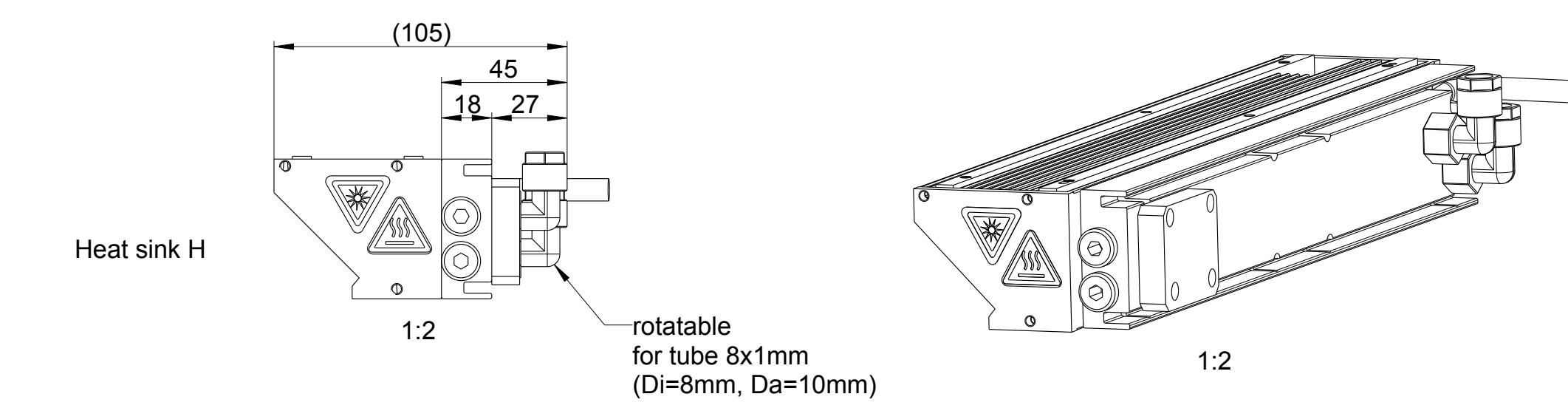
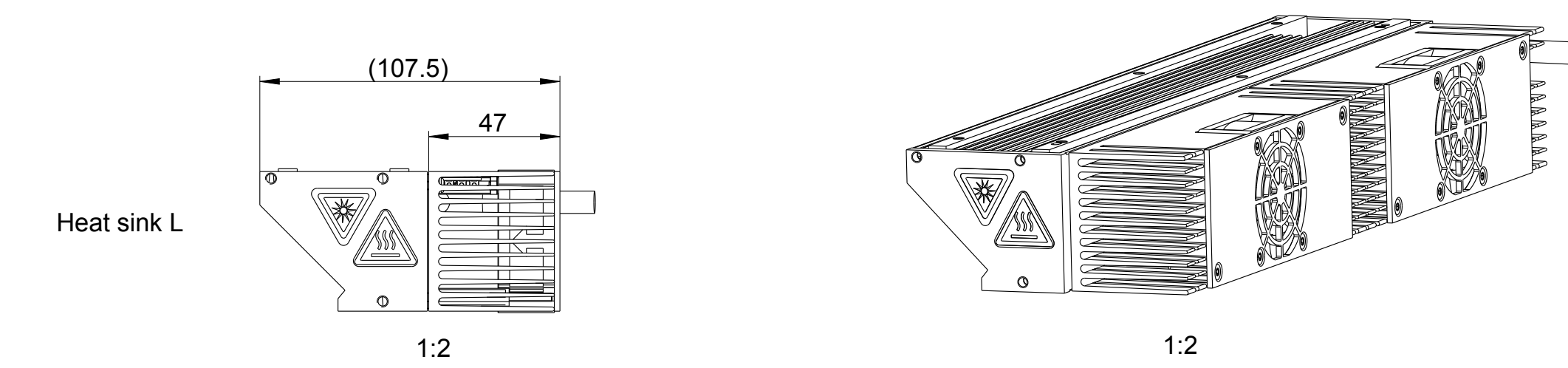
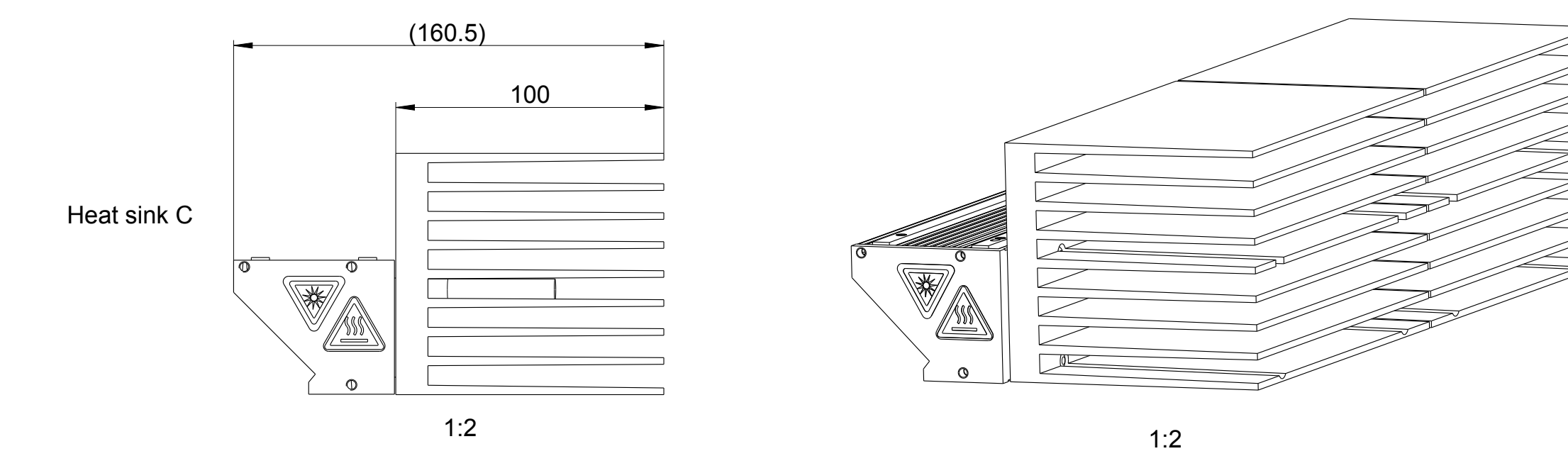
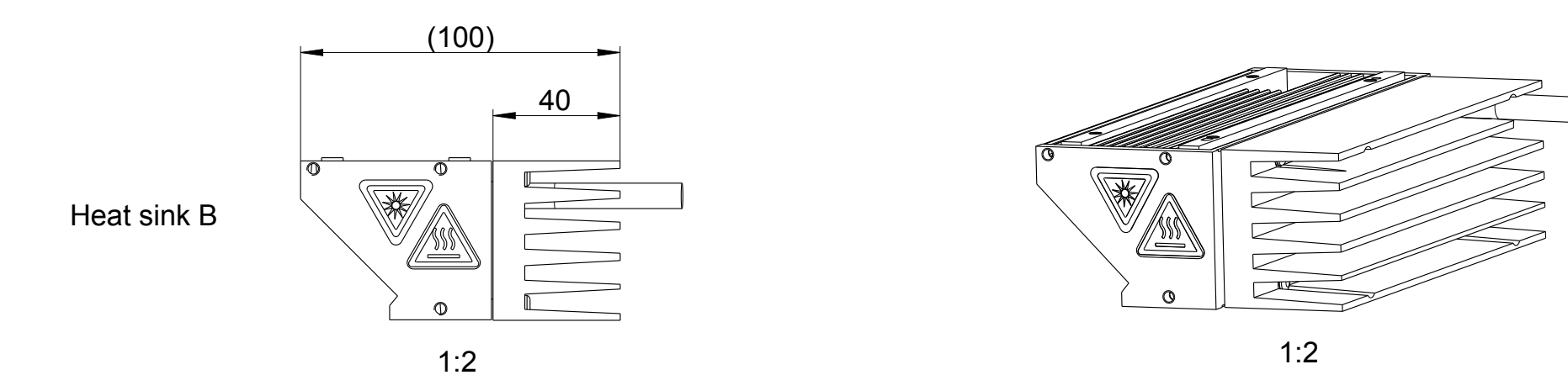
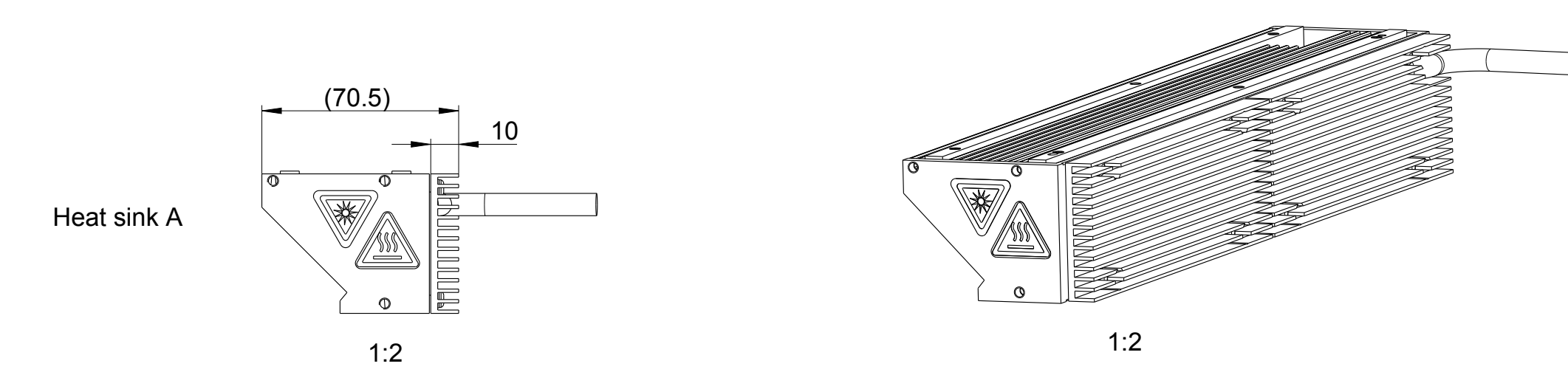
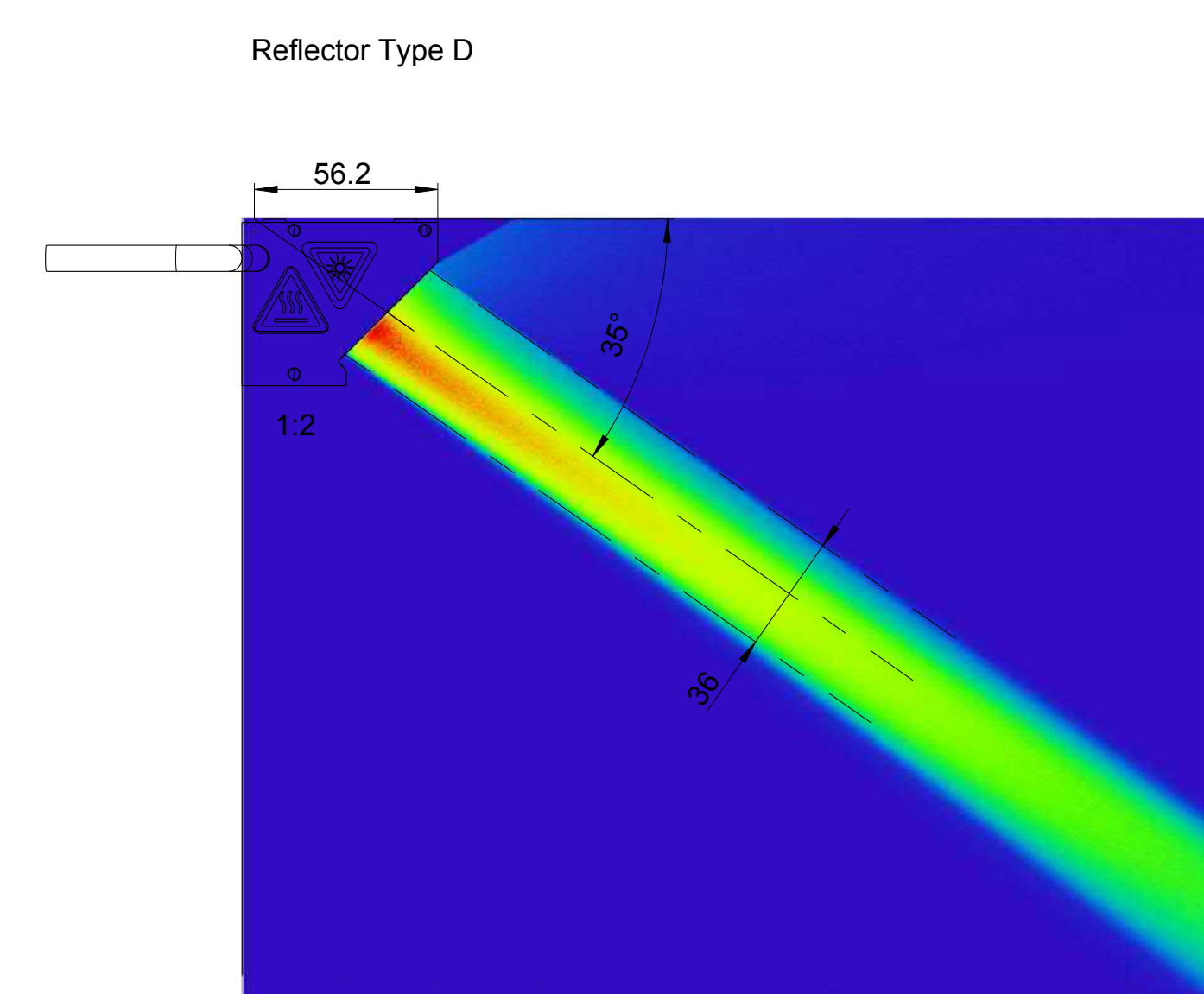
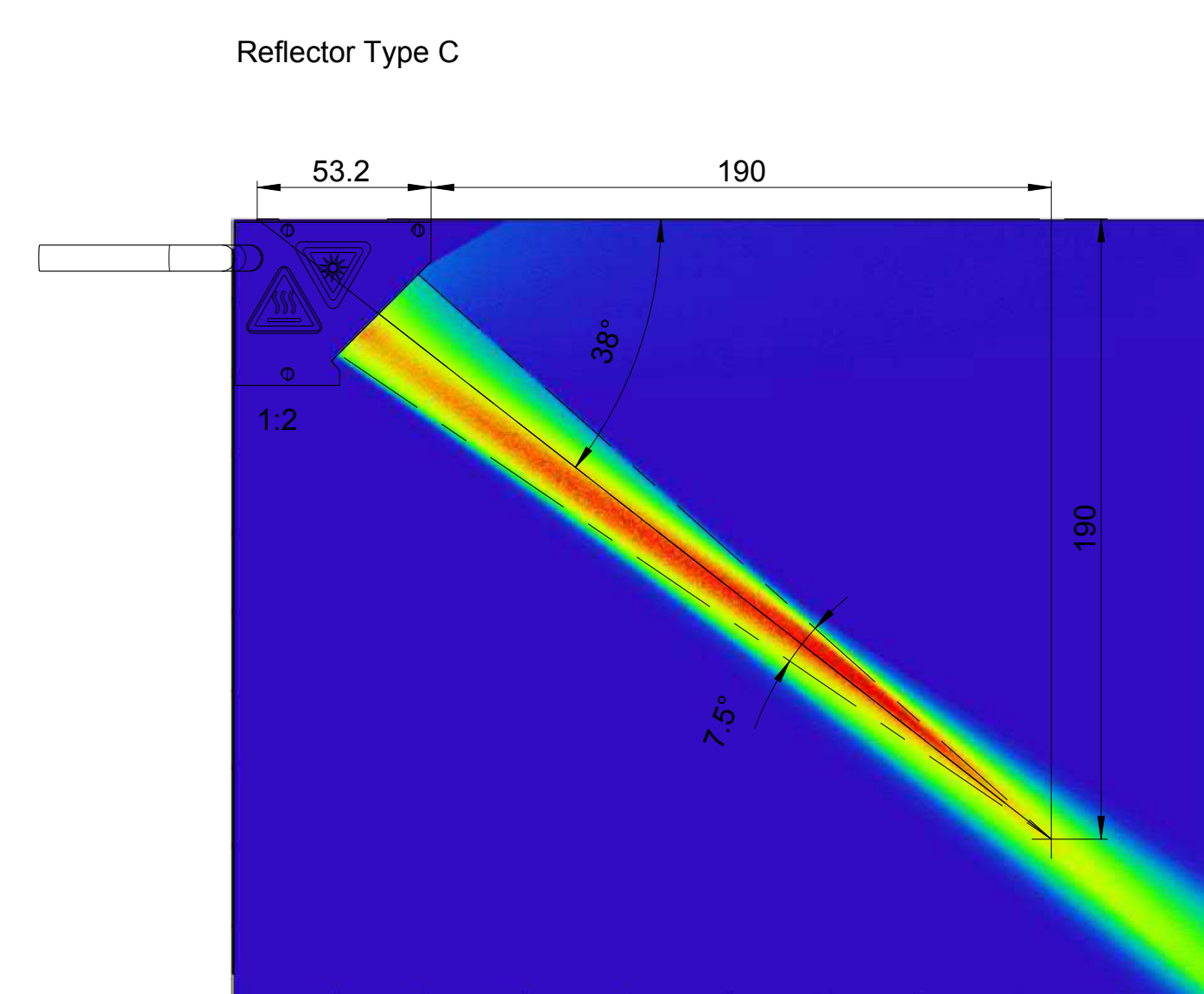
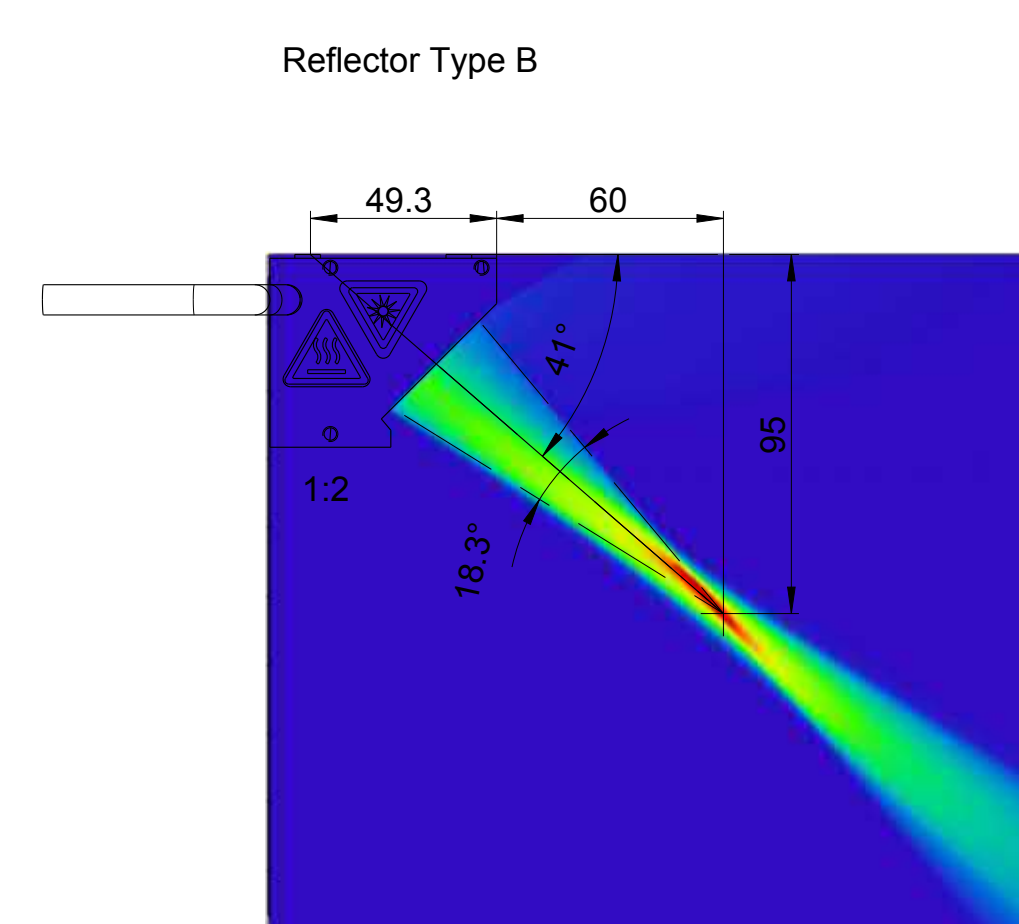
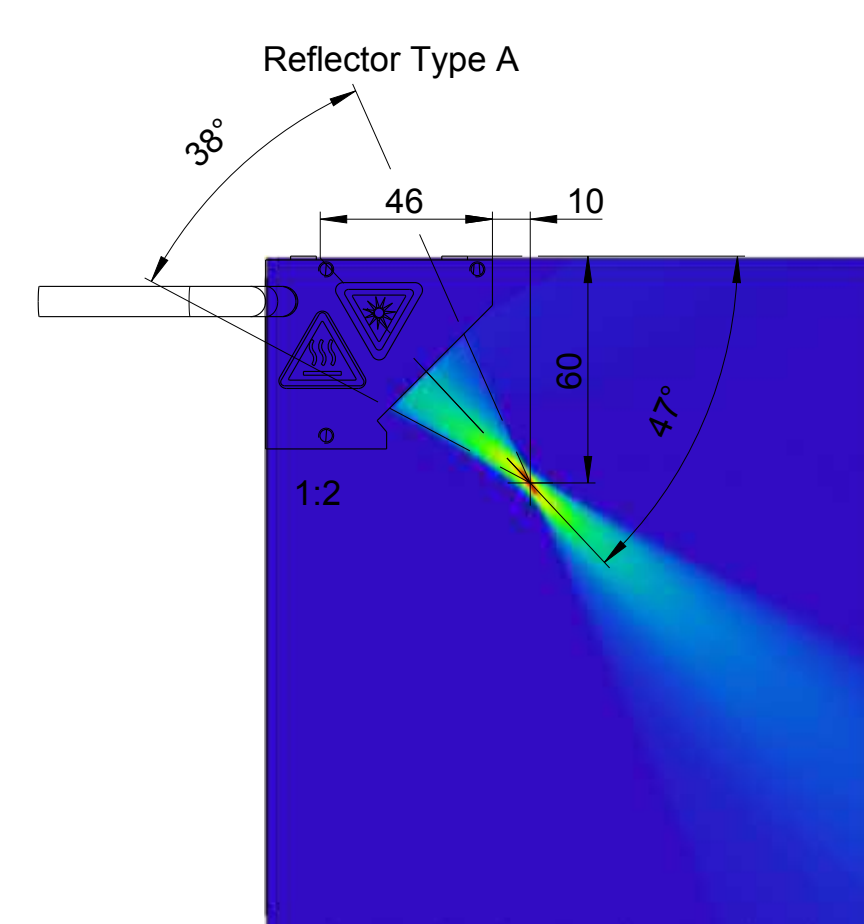


Heat sink Variation
(340mm)
available for 170mm-680mm



Reflector Type / Focal Length

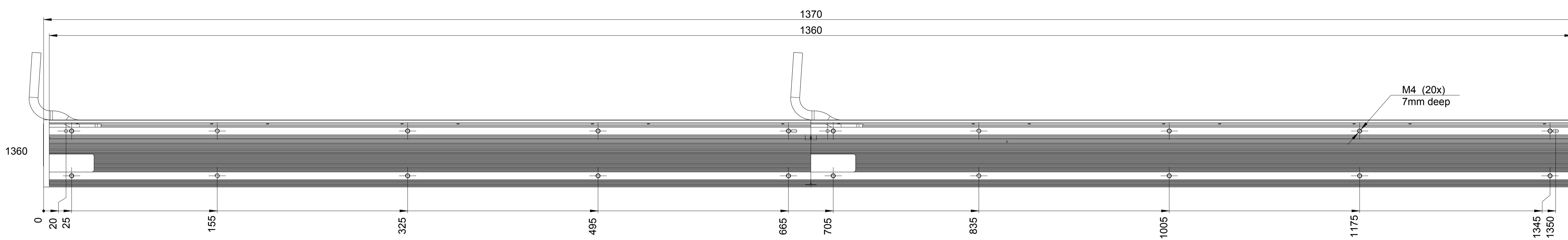
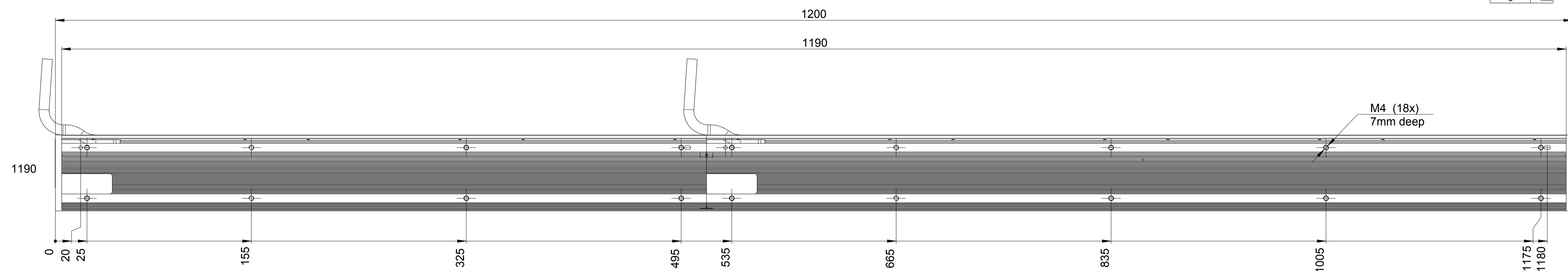
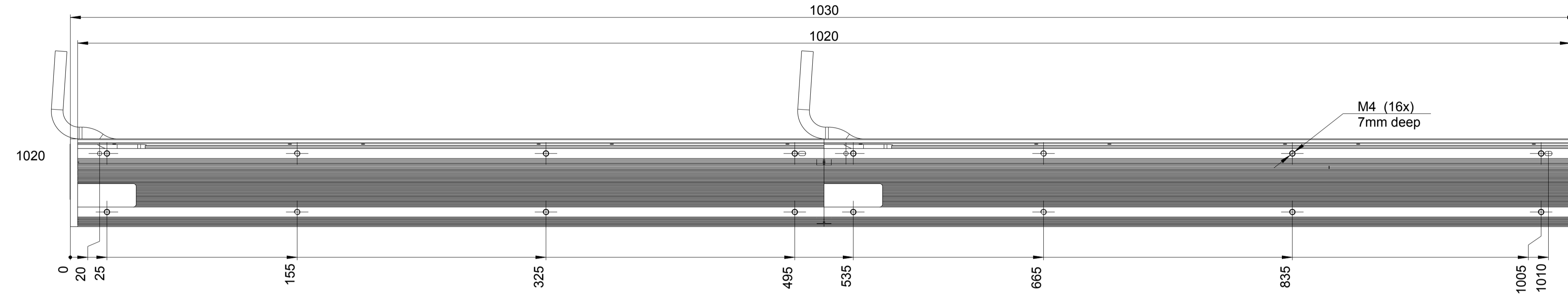
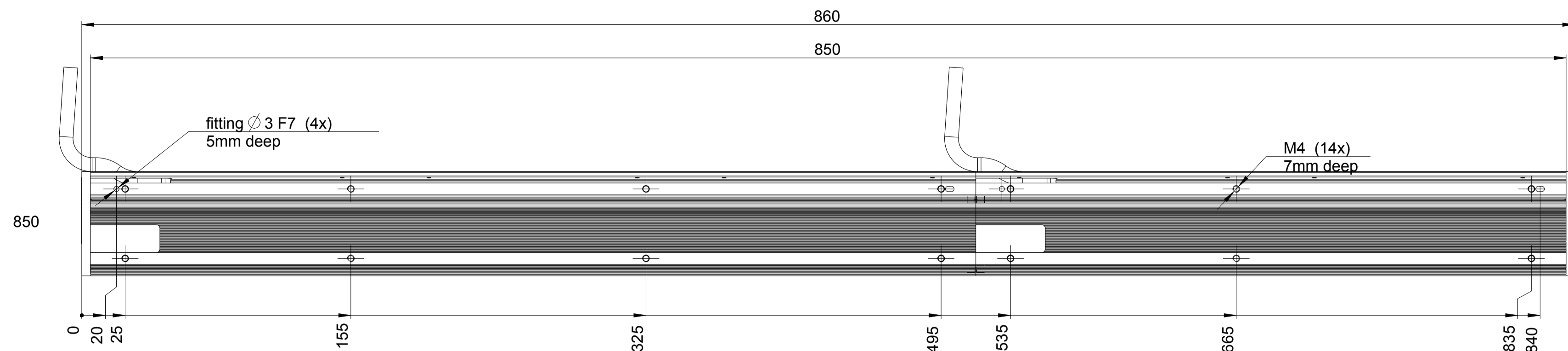


Rev	File	change description
03	114-16	Heat sink W to Heat sink H changed
04	113	description & dimension added
04	113-16	variation F removed

ISO 128	TU ISO 8016 DN 2768 - NH	ISO 1302	Massstab 1:1	Drawn 0
CP000200-xx			Corona II 170-1360 A-D	Blatt
CM061-B200-V1XX-X-C			1/2	

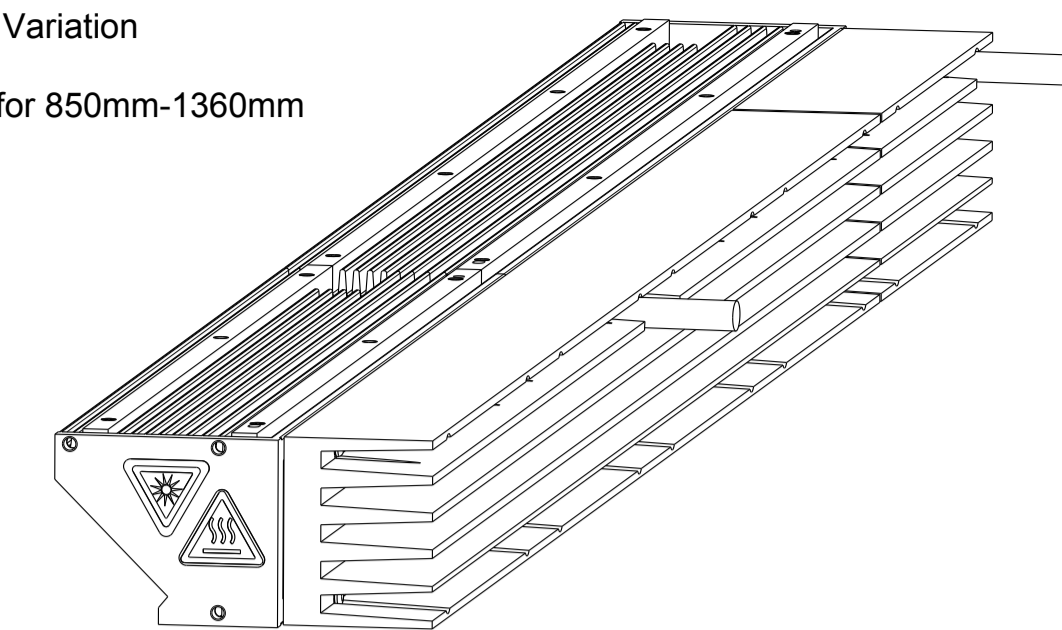
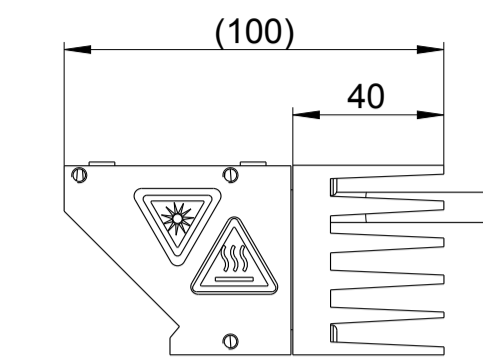
CONRADO CORONA RECORDS INDUSTRIAL, S.R.L. RESERVA TODOS LOS DERECHOS PROPIETARIOS. ALL RIGHTS RESERVED.
Weitergabe sowie Vervielfältigung dieser Unterlagen, Ver-
änderung und Abmischung sind strikt nicht gestattet. Sonst
nicht ausdrücklich angegebene Zuordnungen sind
eigentlich zu Schweißarbeiten. Alle Rechte vorbehalten. Jede
Veränderung führt zu den Folgen der Patentierung oder GMA-Entwertung.

Optical Length of Module / Fitting Length

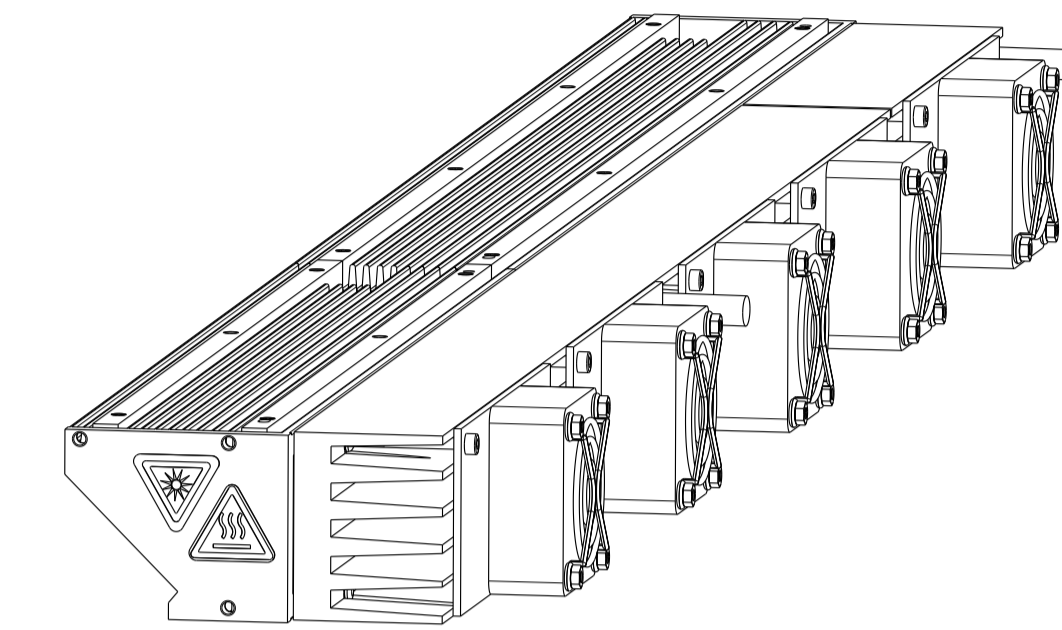
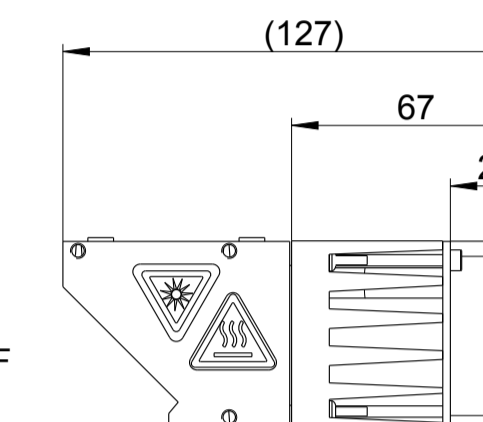


Heat sink Variation
(850mm)
available for 850mm-1360mm

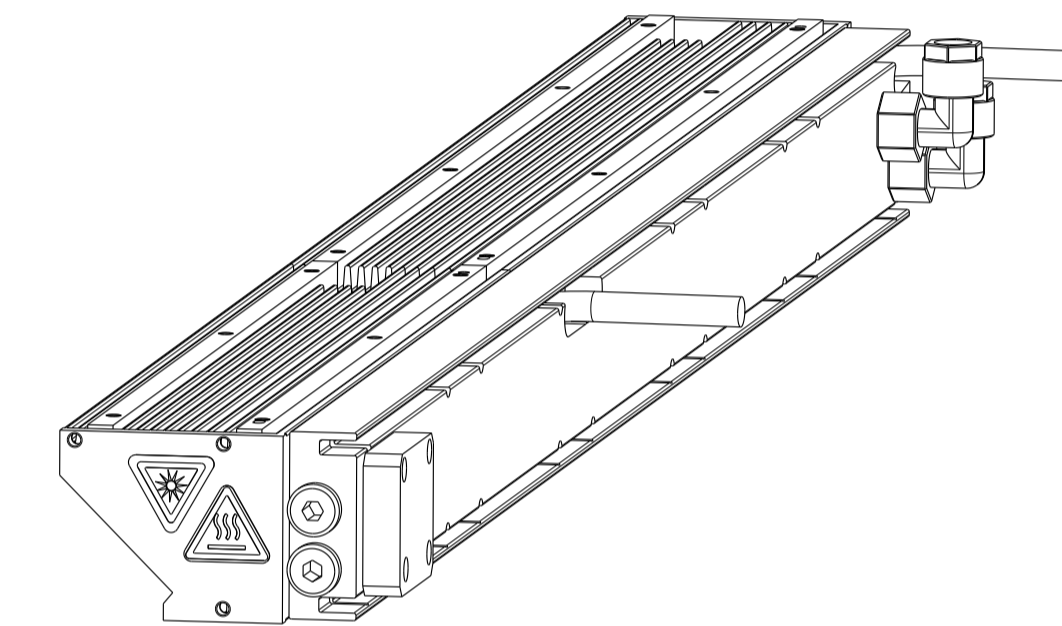
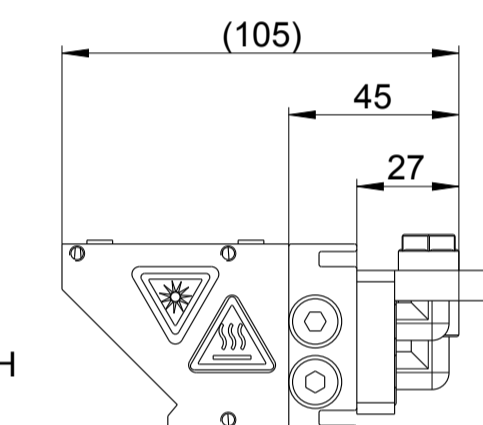
Heat sink B



Heat sink F



Heat sink H



CONFIDADO COMO SECRETO INDUSTRIAL. NOS RESERVAMOS TODOS LOS DERECHOS
PROPRIETARY DATA. COMPANY CONFIDENTIAL. ALL RIGHTS RESERVED
Weitergabe sowie Vervielfältigung dieser Unterlage, Verwertung und Mitteilung ihres Inhalts nicht gestattet, soweit nicht ausdrücklich zugestanden. Zuwiderhandlungen verpflichten zu Schadensersatz. Alle Rechte vorbehalten, insbesondere fuer den Fall der Patenterteilung oder GM-Eintragung.

ISO 128	Tol ISO 8015 DIN 2768 - mH	ISO 1302	Massstab 1:2
Datum: 04.01.2016			CP000200-xx
Name: VKraz			
Gepr.: Jenne			Corona II 170-1360 A-D
Zust: Mitteilung			
Datum: 27.02.2019			CM061-B200-V1XX-X-C
Name: NTR			
Chromasens GmbH			Blatt 2-2