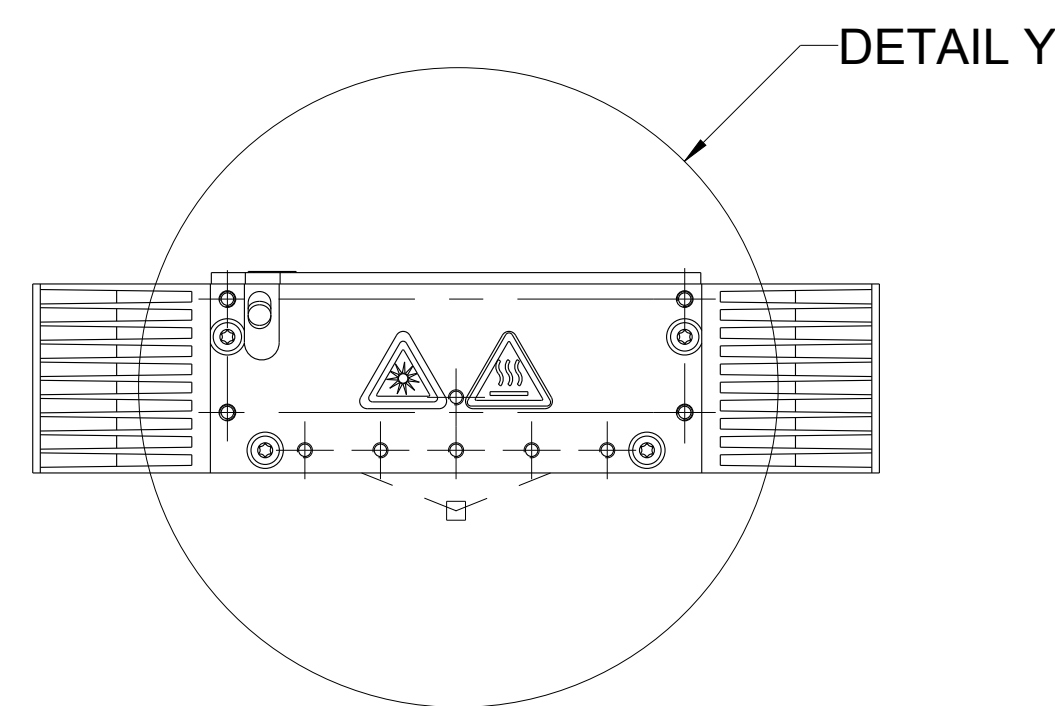
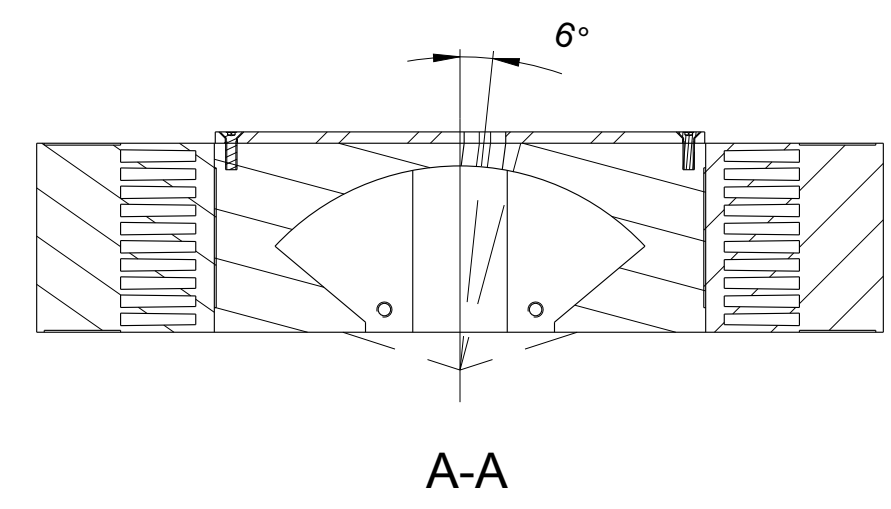


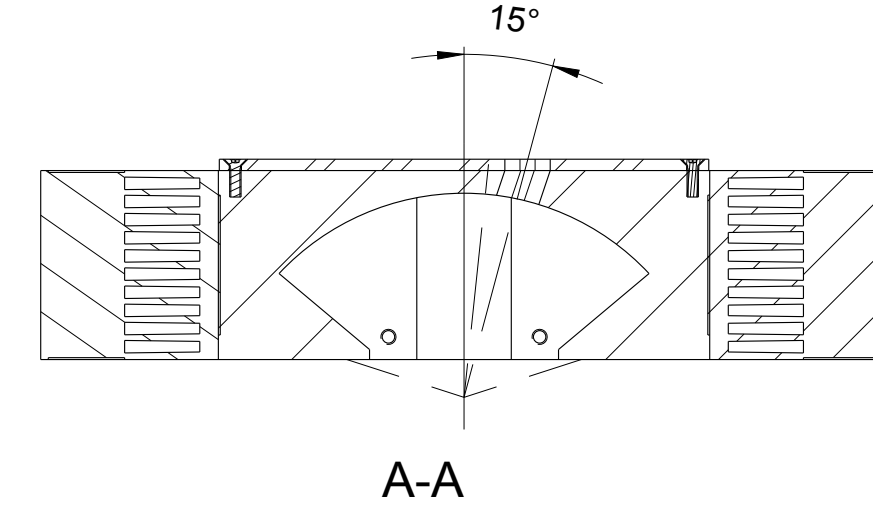
Viewing angle 0°



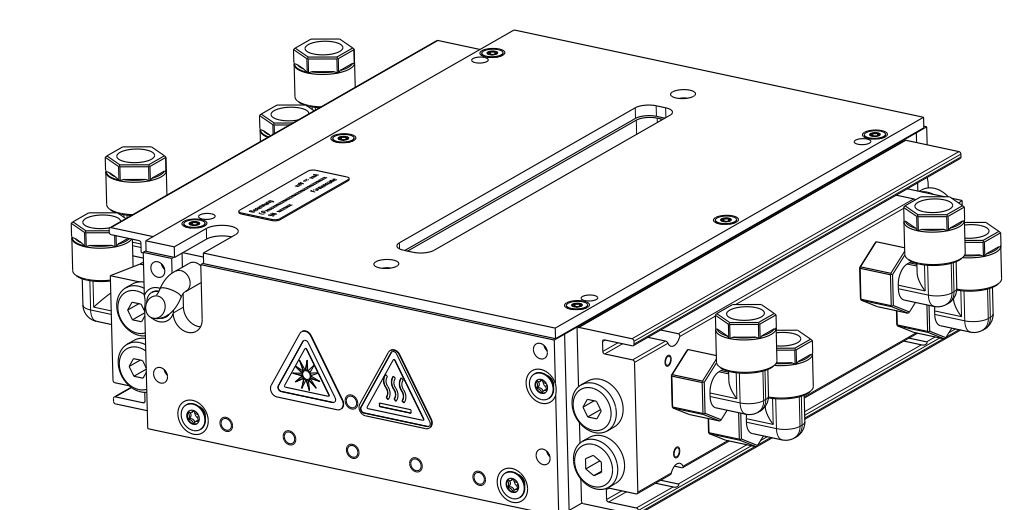
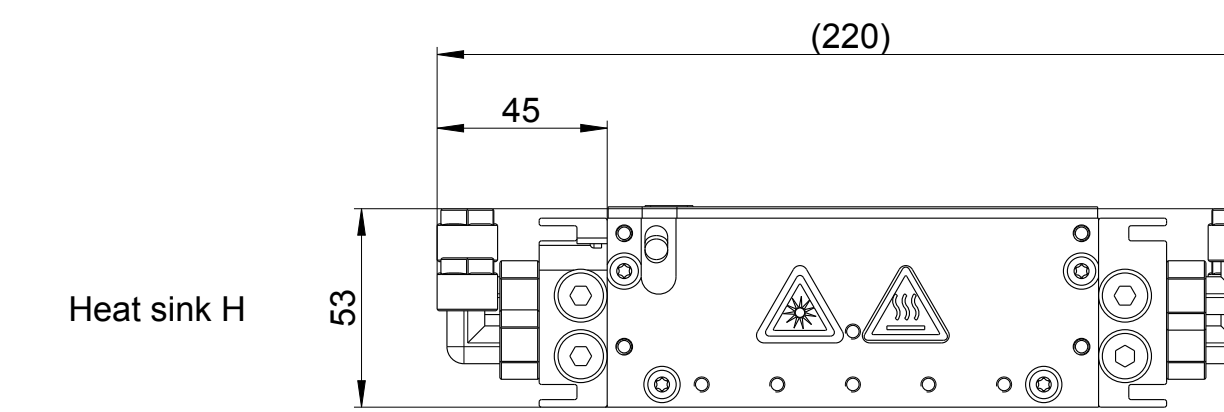
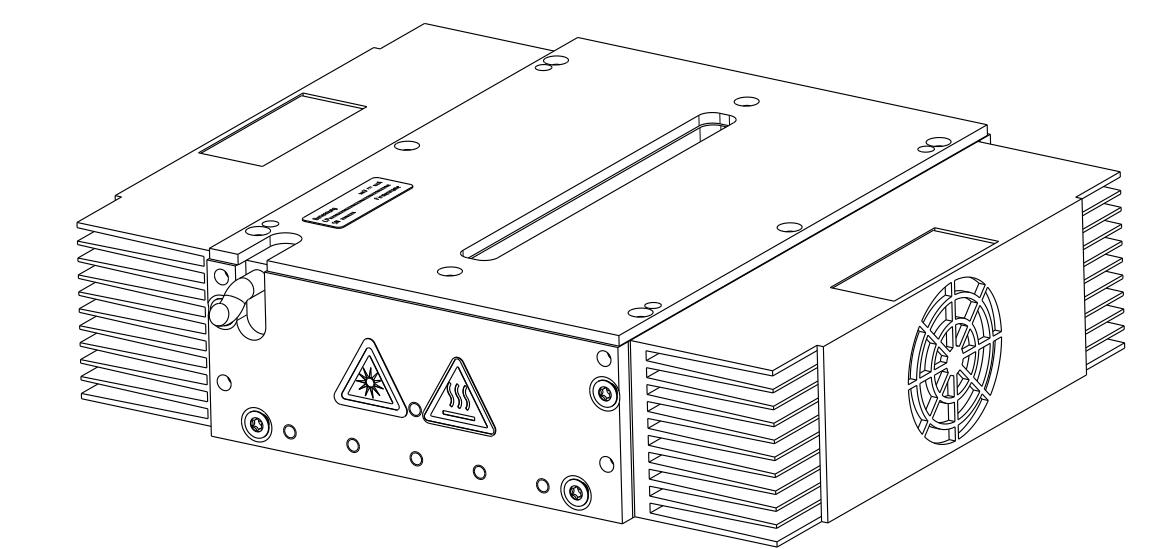
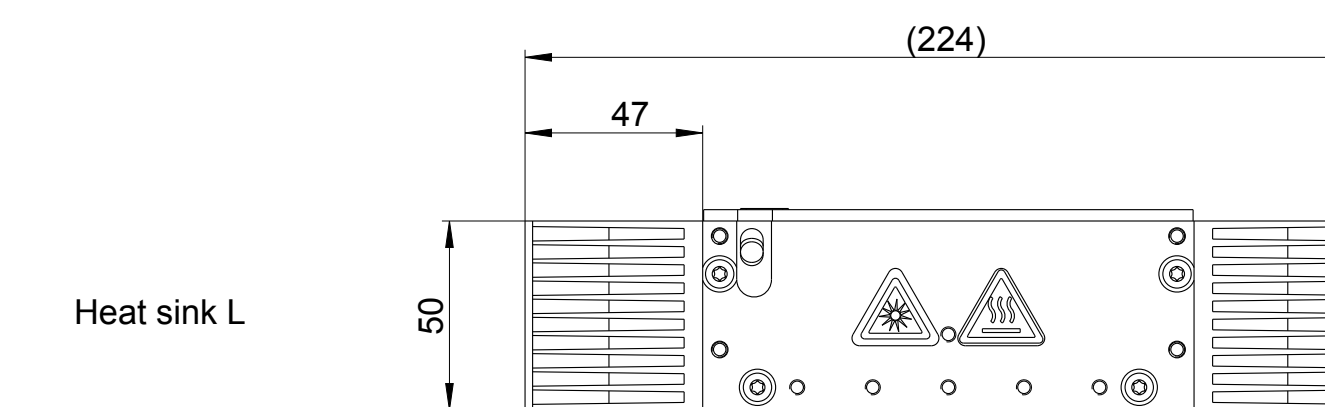
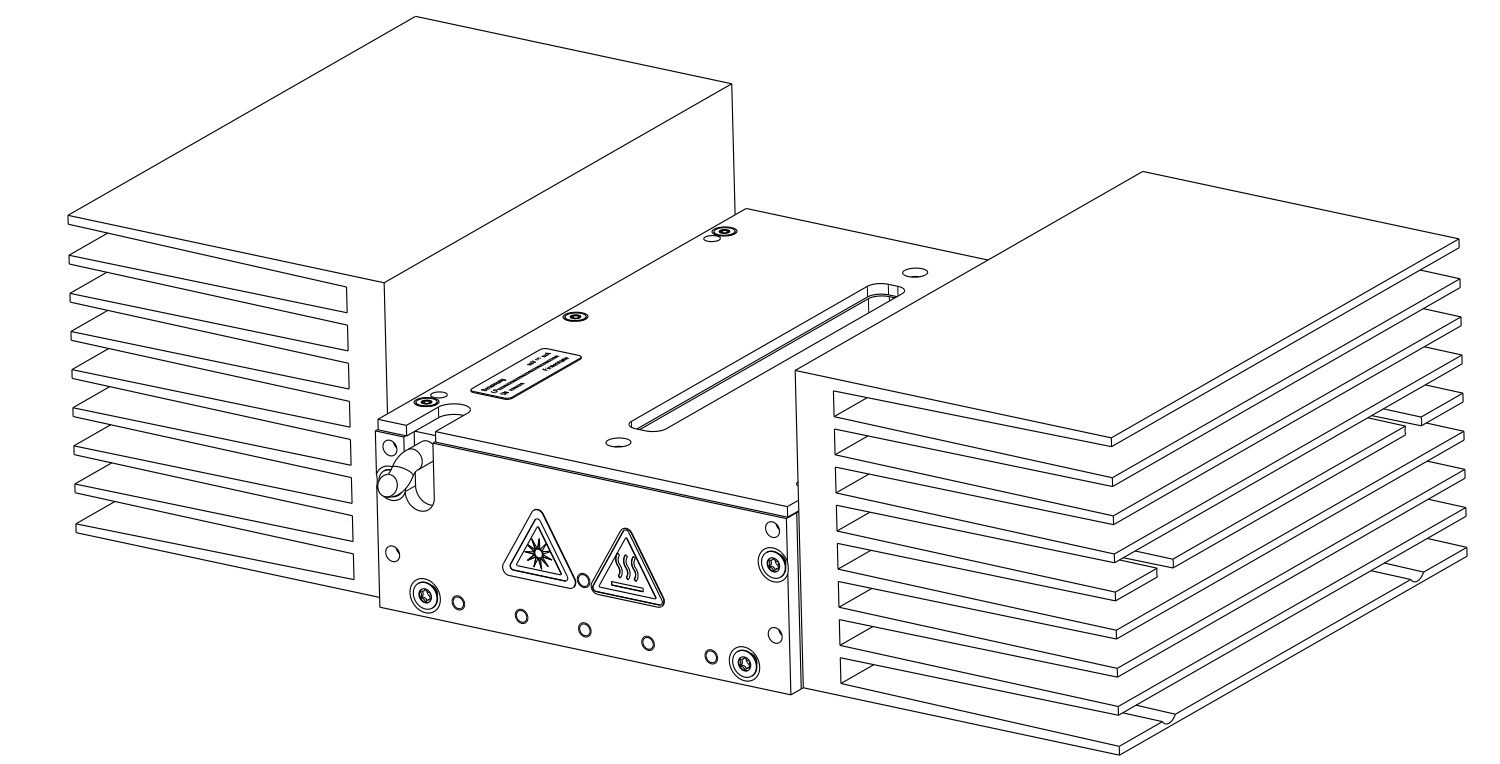
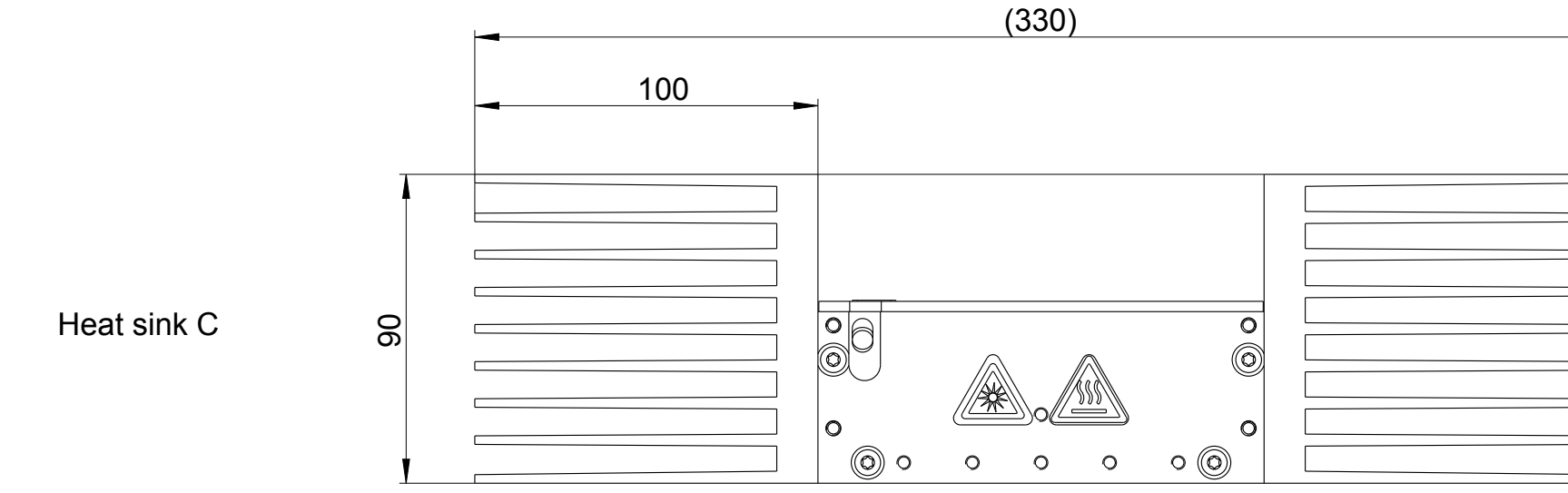
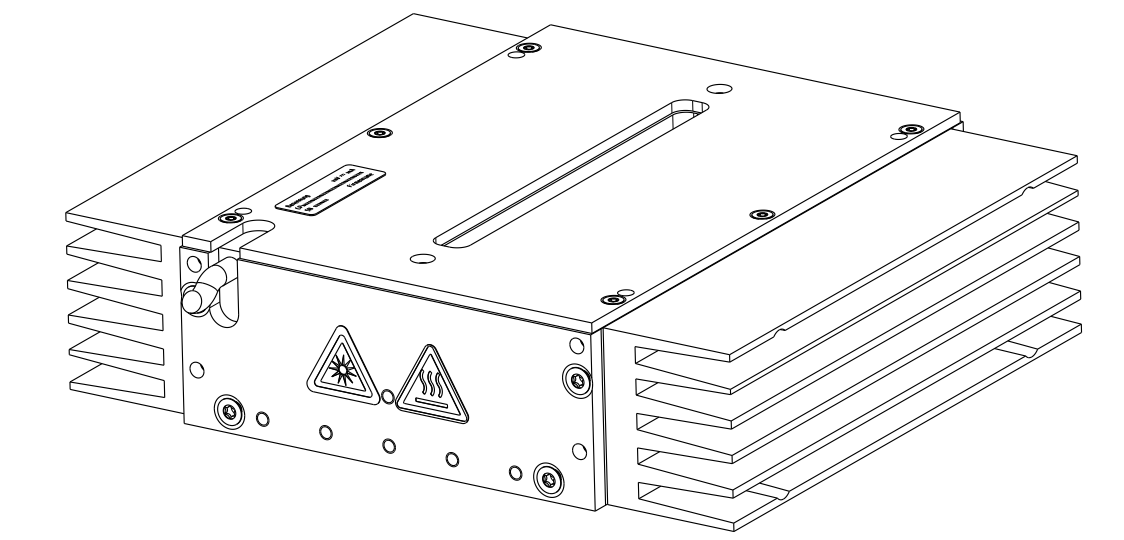
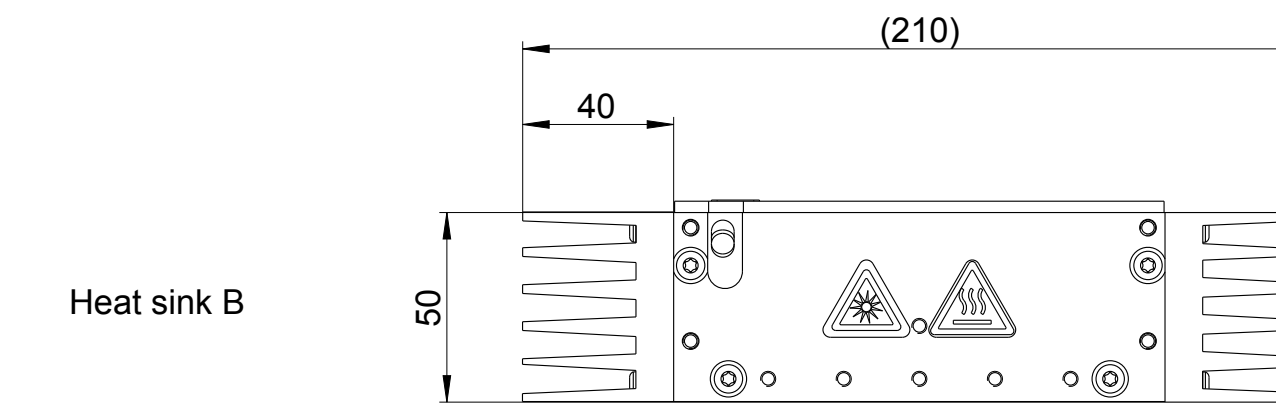
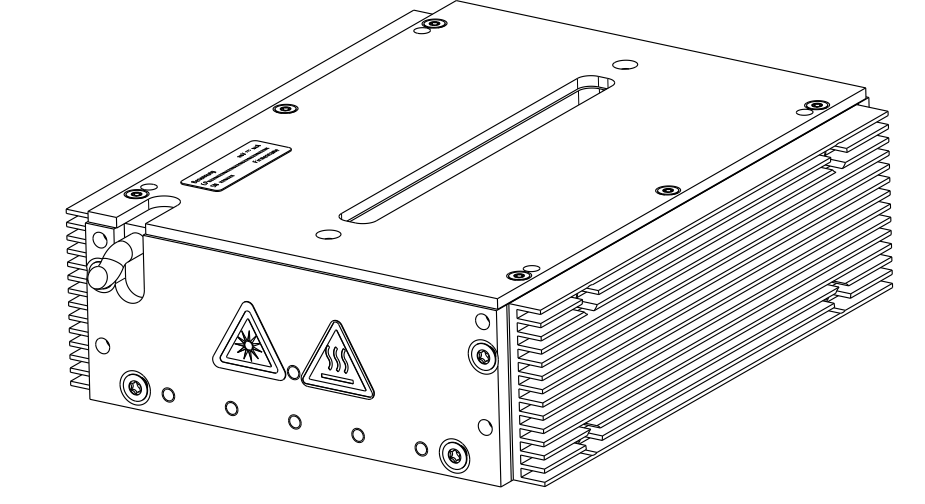
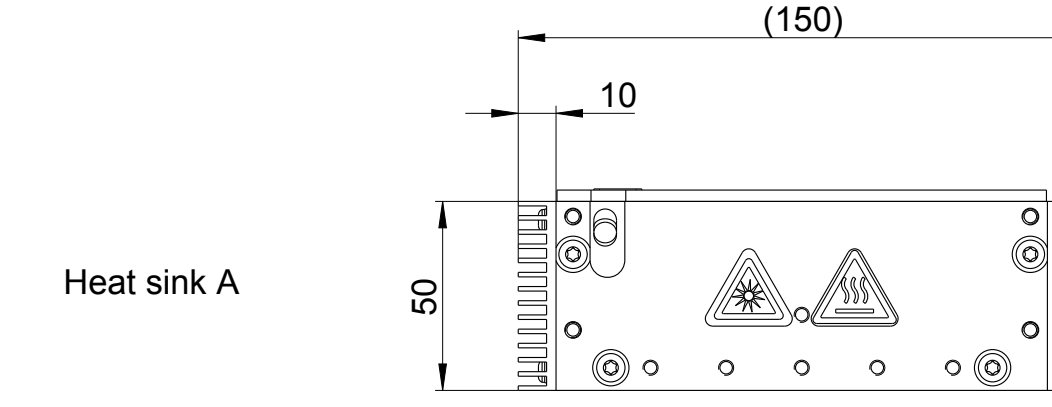
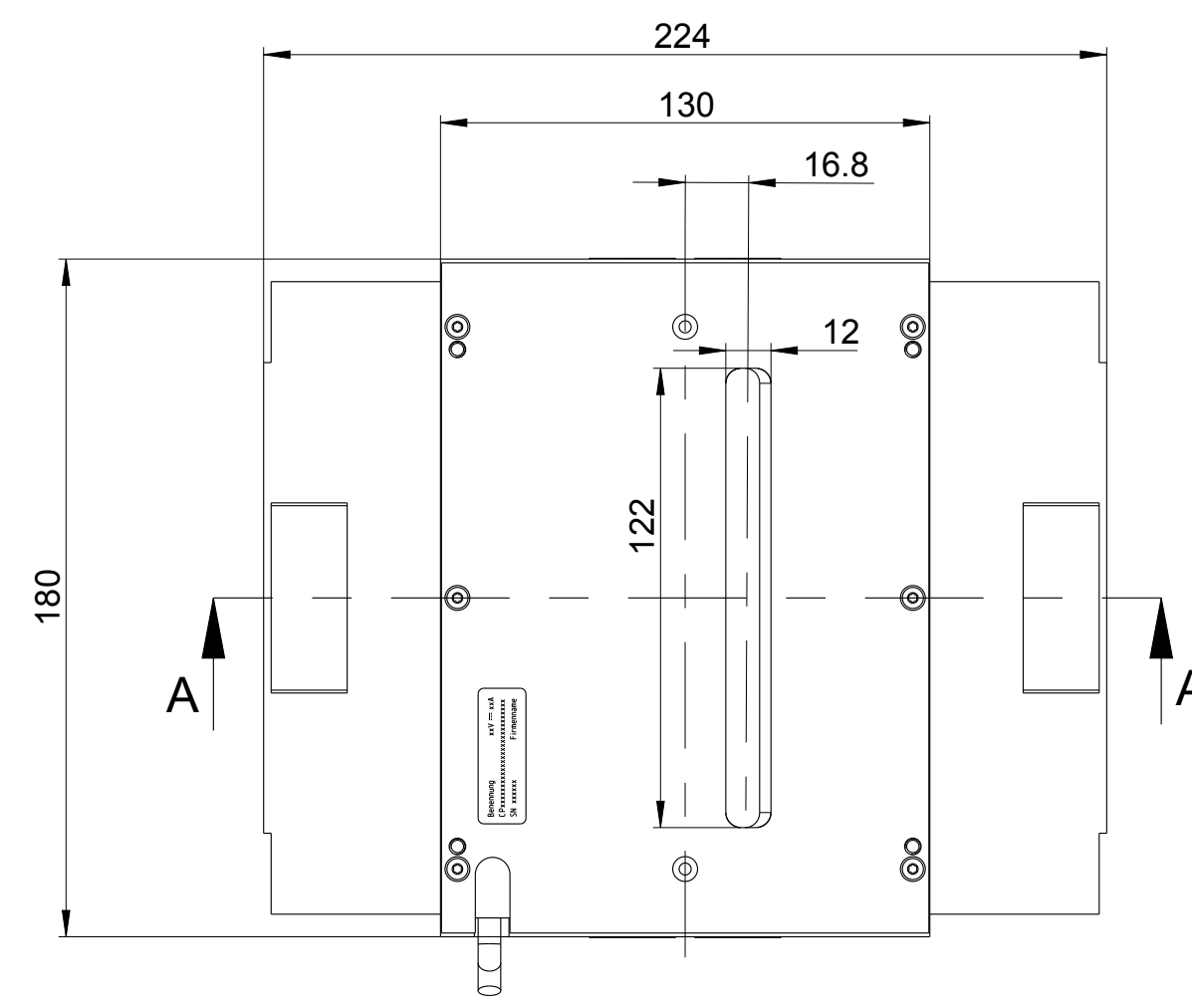
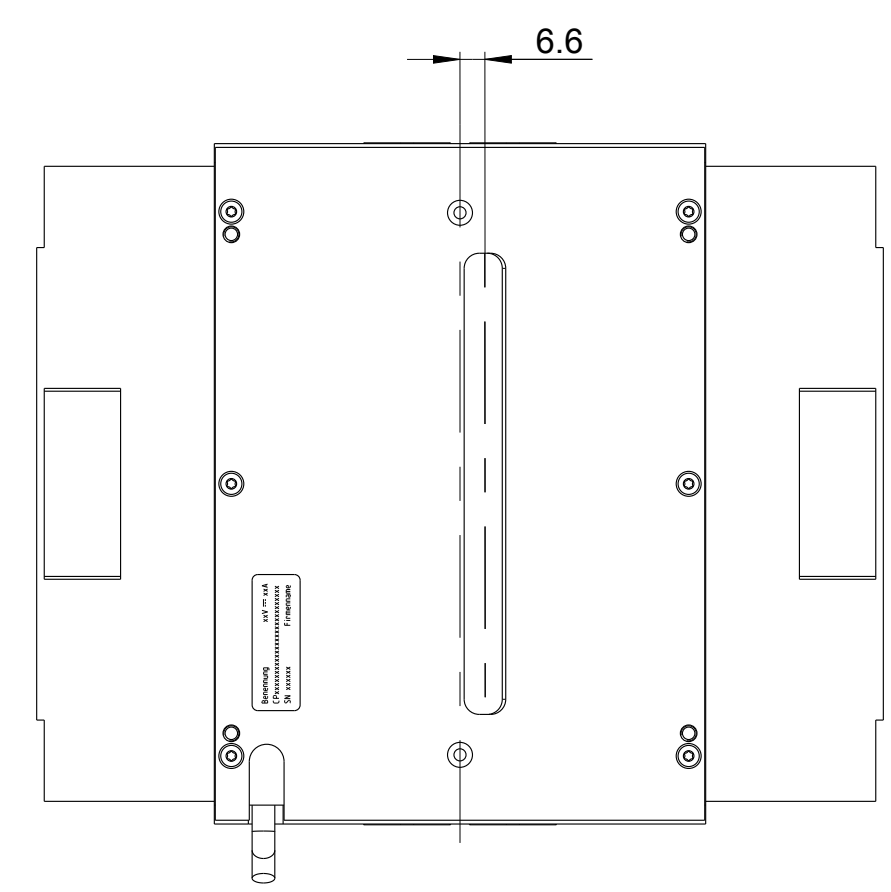
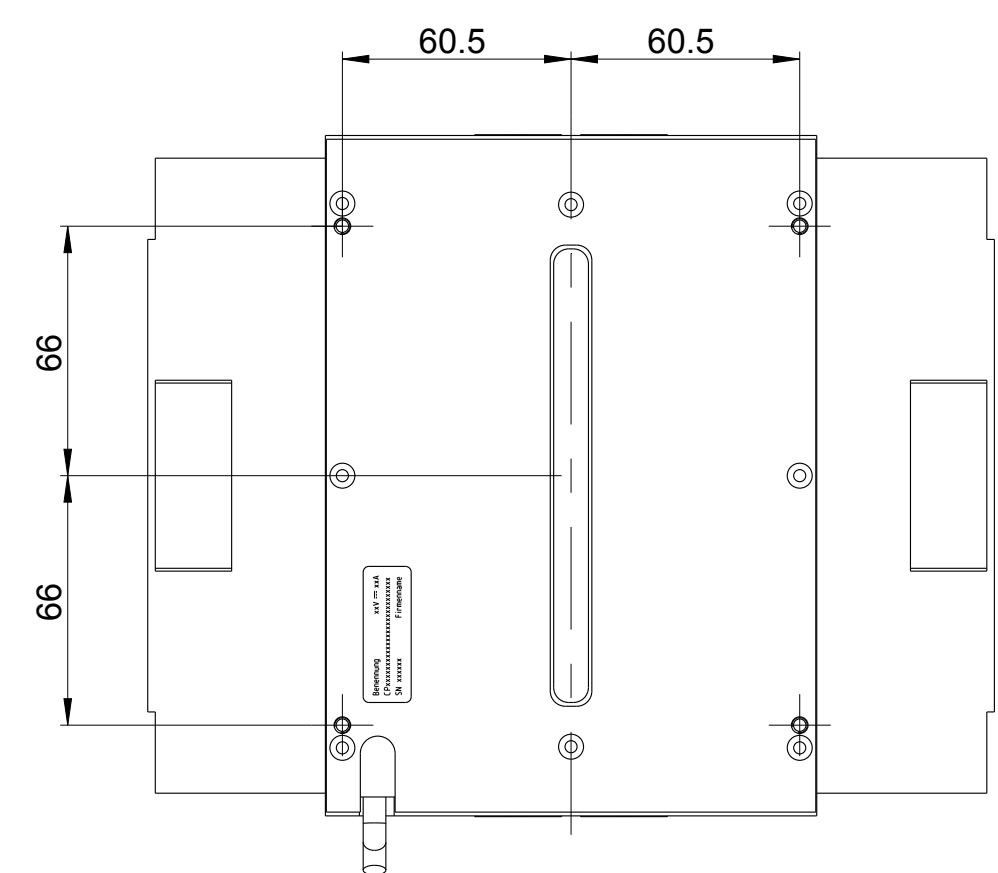
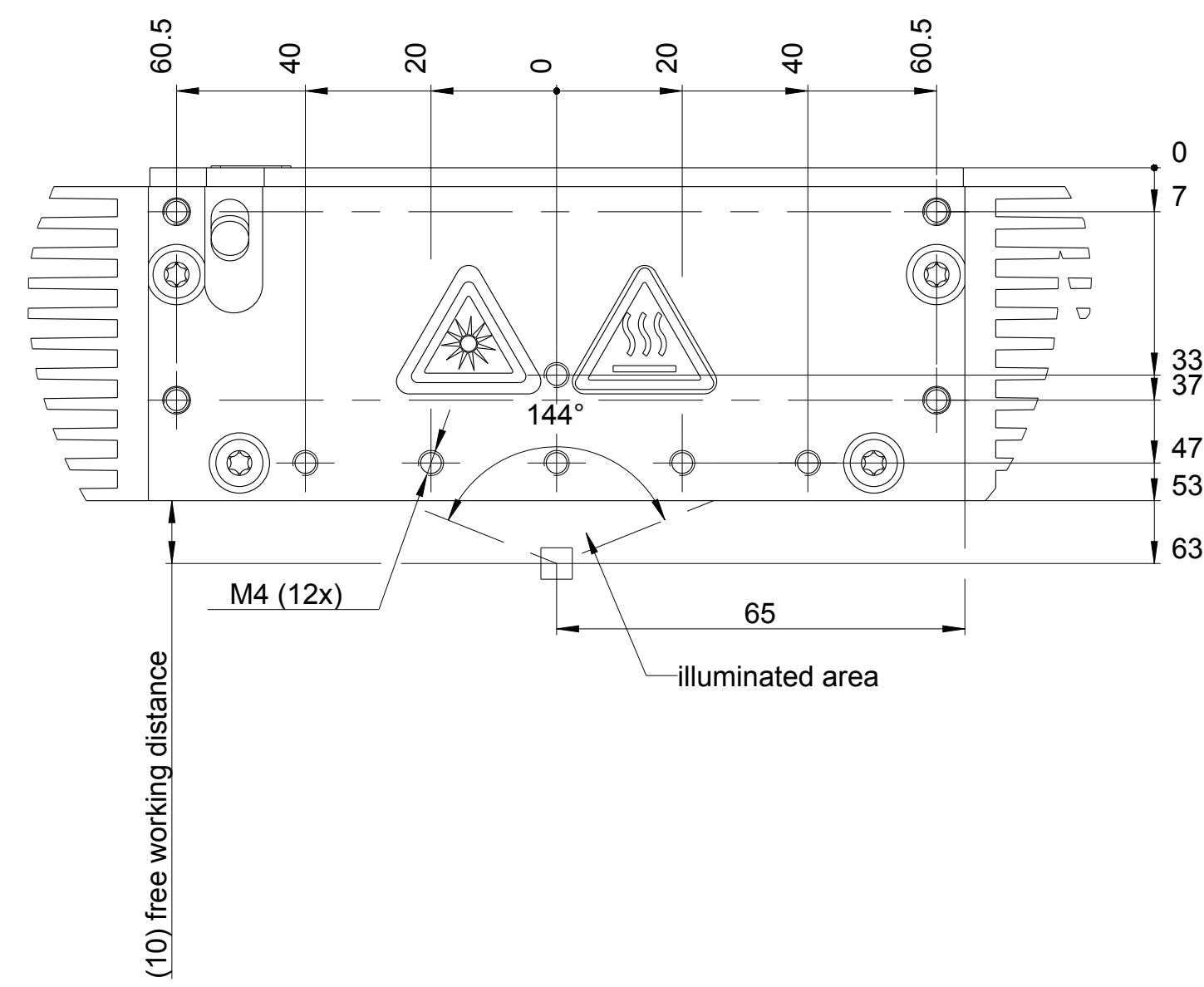
Viewing angle 6°



Viewing angle 15°



DETAIL Y
1:1



CONTRAVO C/MAO SECRETO INDUSTRIAL, LOS REBOLLANOS 10001 LOS REBOLLANOS
 PROPRIETARY DATA, COMPANY CONFIDENTIAL, ALL RIGHTS RESERVED
 Weitergabe sowie Vervielfältigung dieser Unterlagen, Ver-
 weisung und Abbildung ohne schriftliche Genehmigung, sind
 nicht ausdrücklich zugelassen. Zuwiderhandlungen ver-
 pflichten zu Schadensersatz. Alle Rechte vorbehalten. Insbe-
 sondere für den Fall der Patentverletzung oder GM-Entregung.

| ISO 128 | | Tst ISO 9015 DN 2768 - MH | | ISO 1302 | Maßstab 1:2 |
|---|------------|------------------------------|----------|--------------|--------------------|
| 01 | 02M0000 | 01.07.2015 | Schroder | Cherwin GmbH | 1- |
| Zust | Mitteilung | Datum | Name | Name | |
| Datum: 01.07.2015 Name: Schroder Dep.: Zust: 1 | | | | | Tube Light -C2 170 |
| | | | | | CM061-B530-VXX1-C |