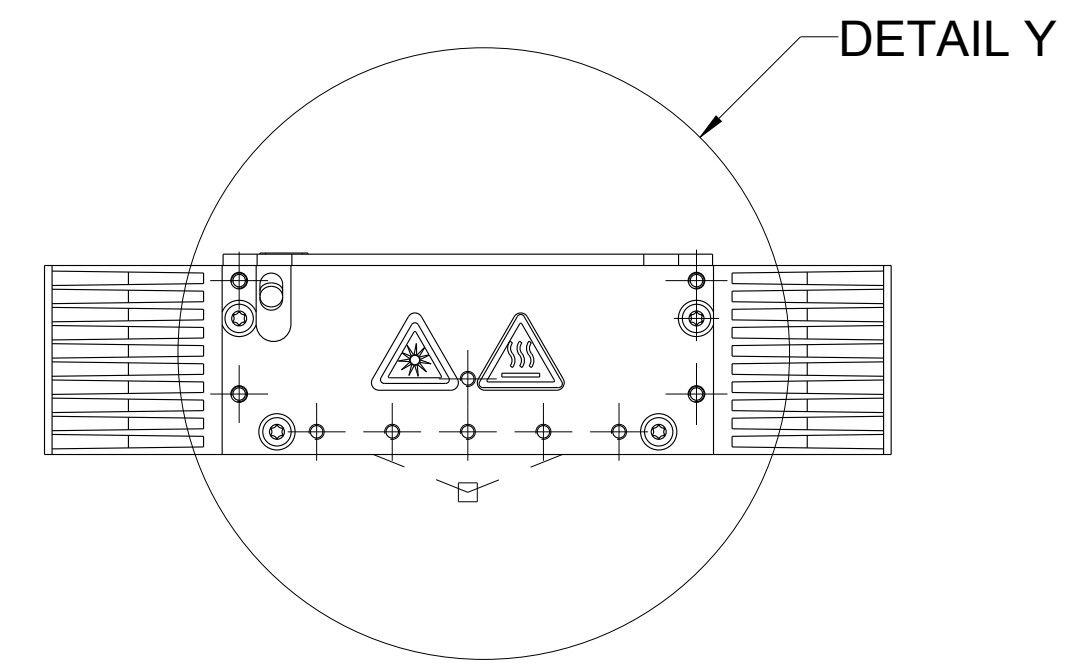
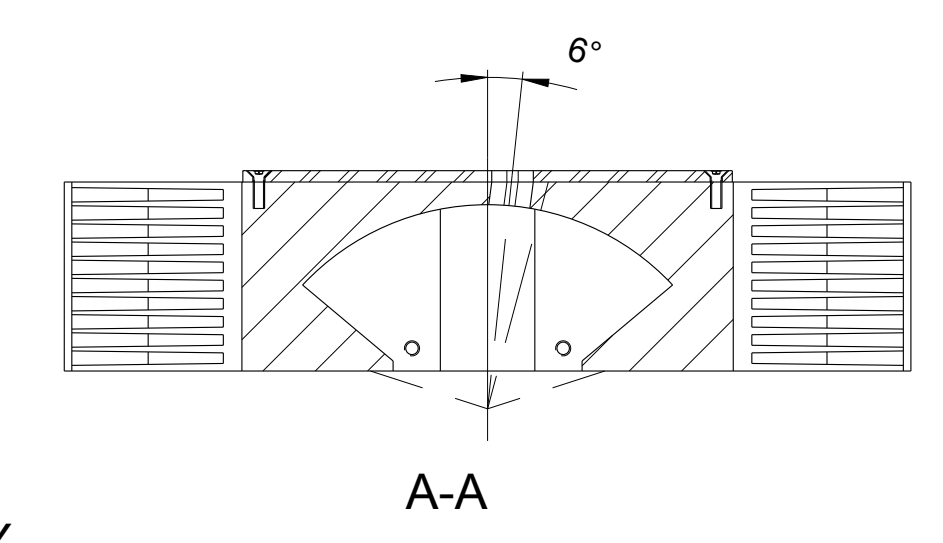


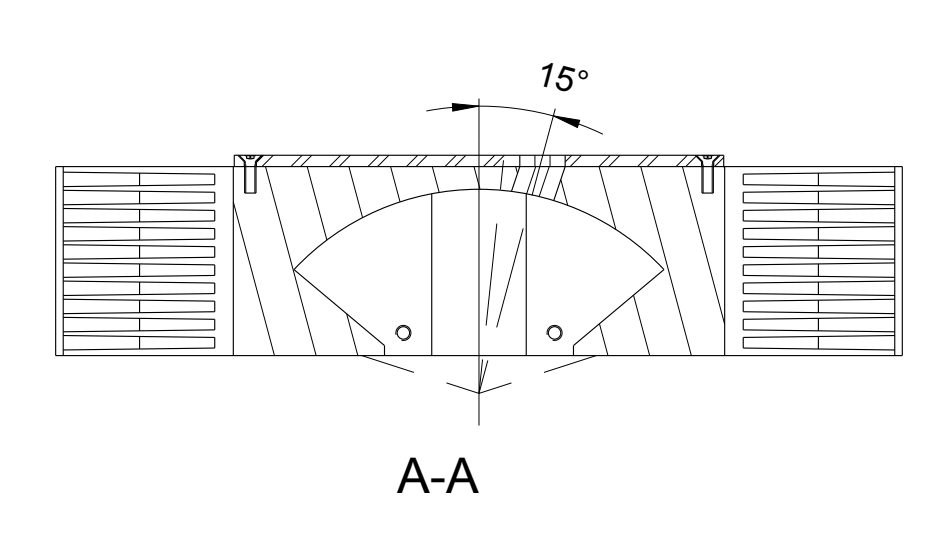
Viewing angle 0°



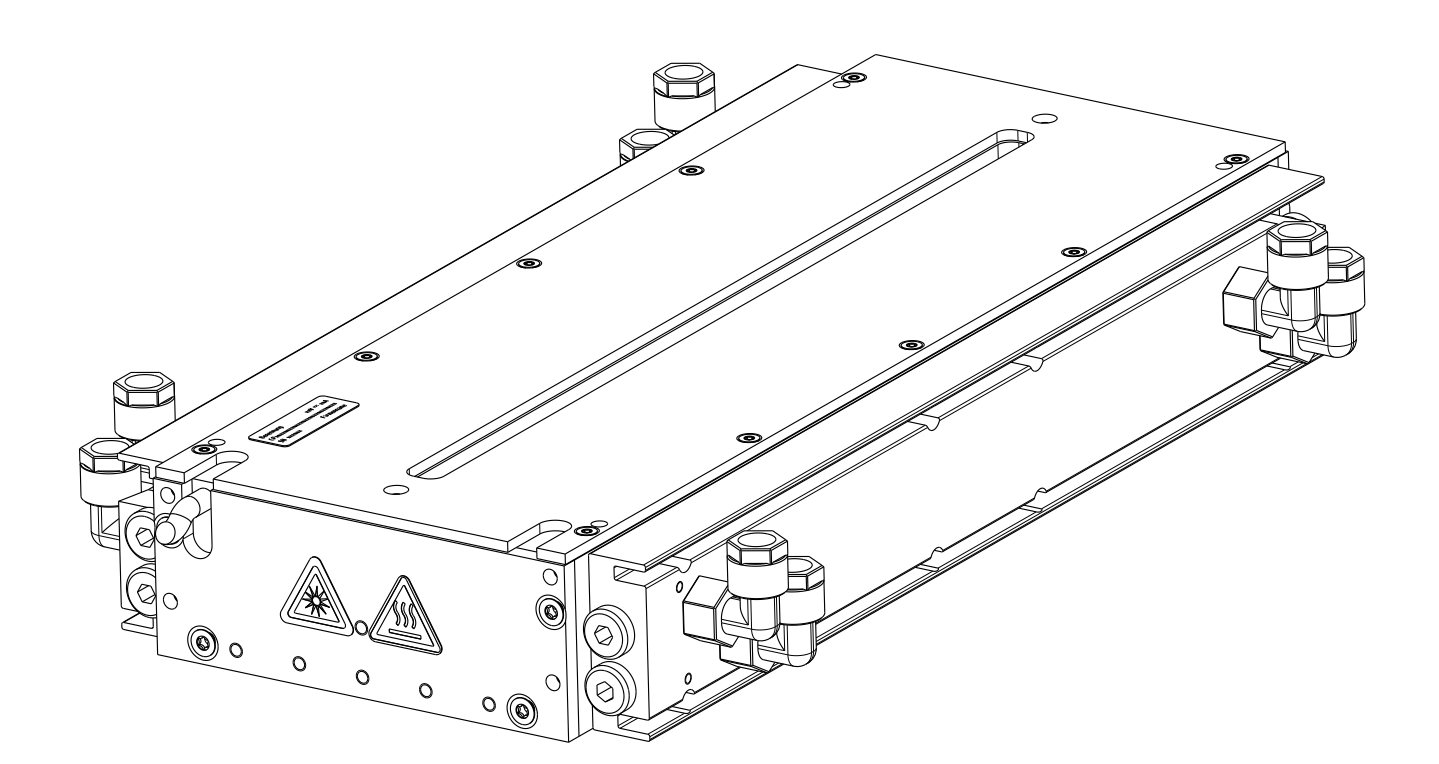
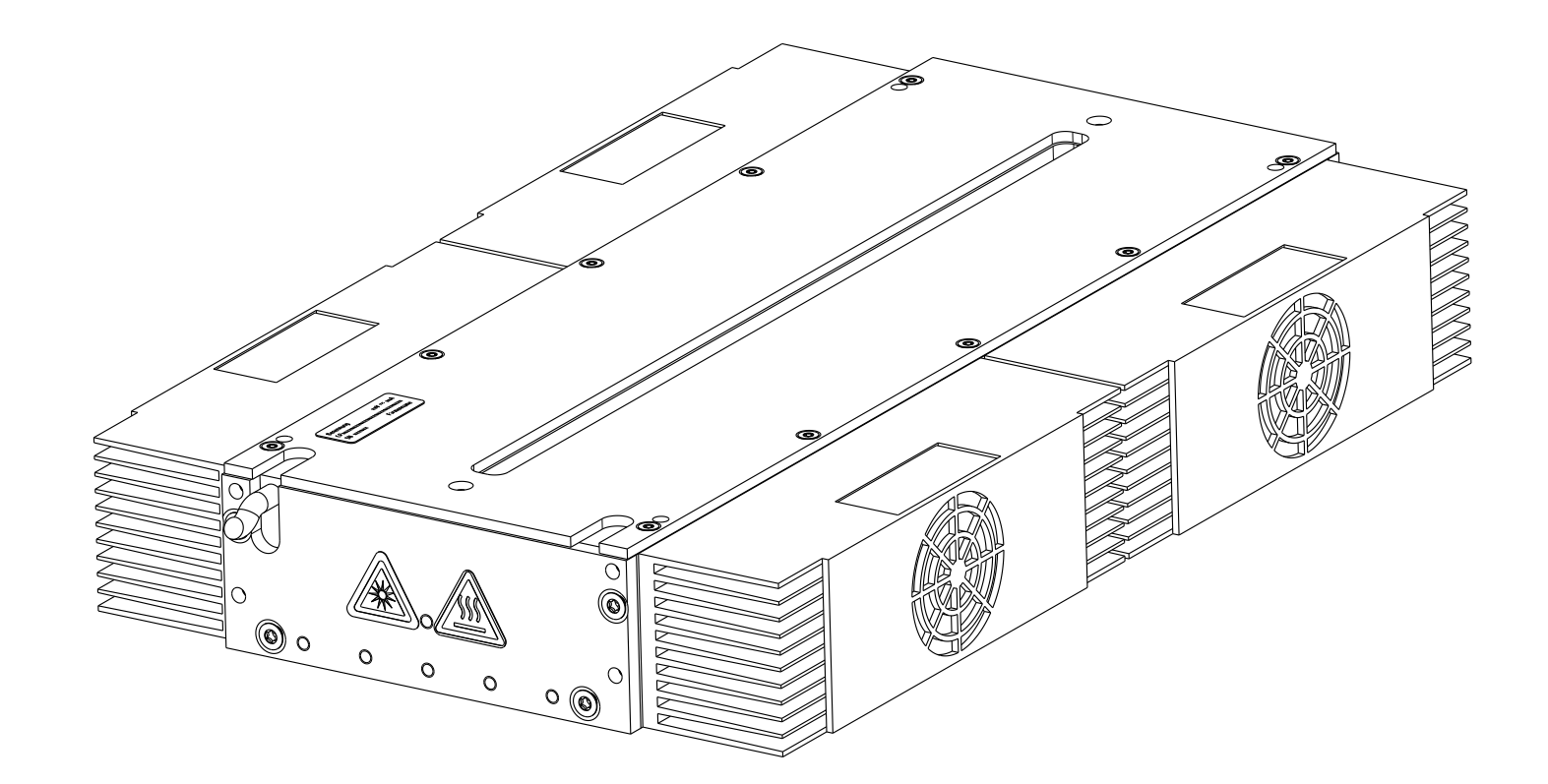
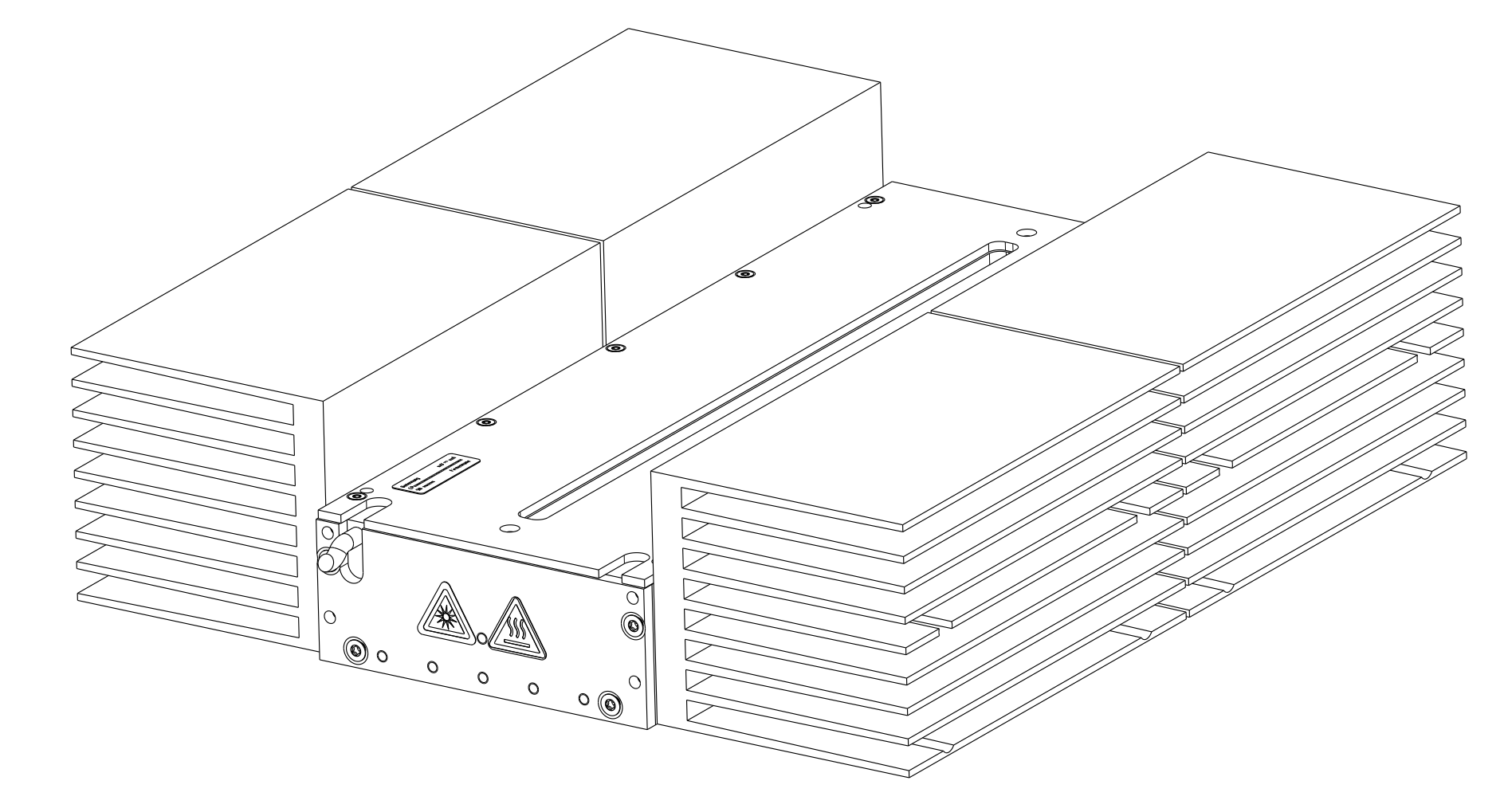
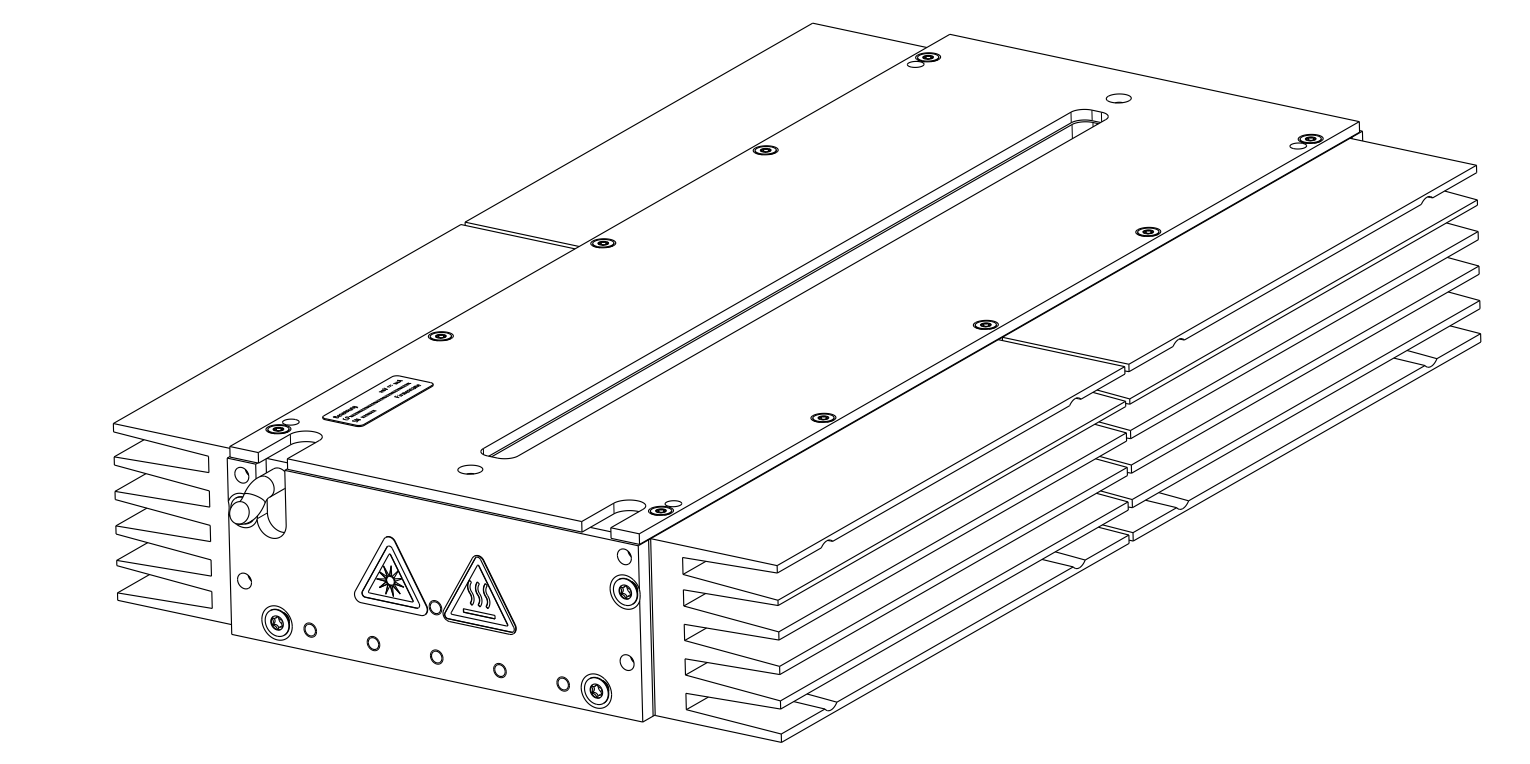
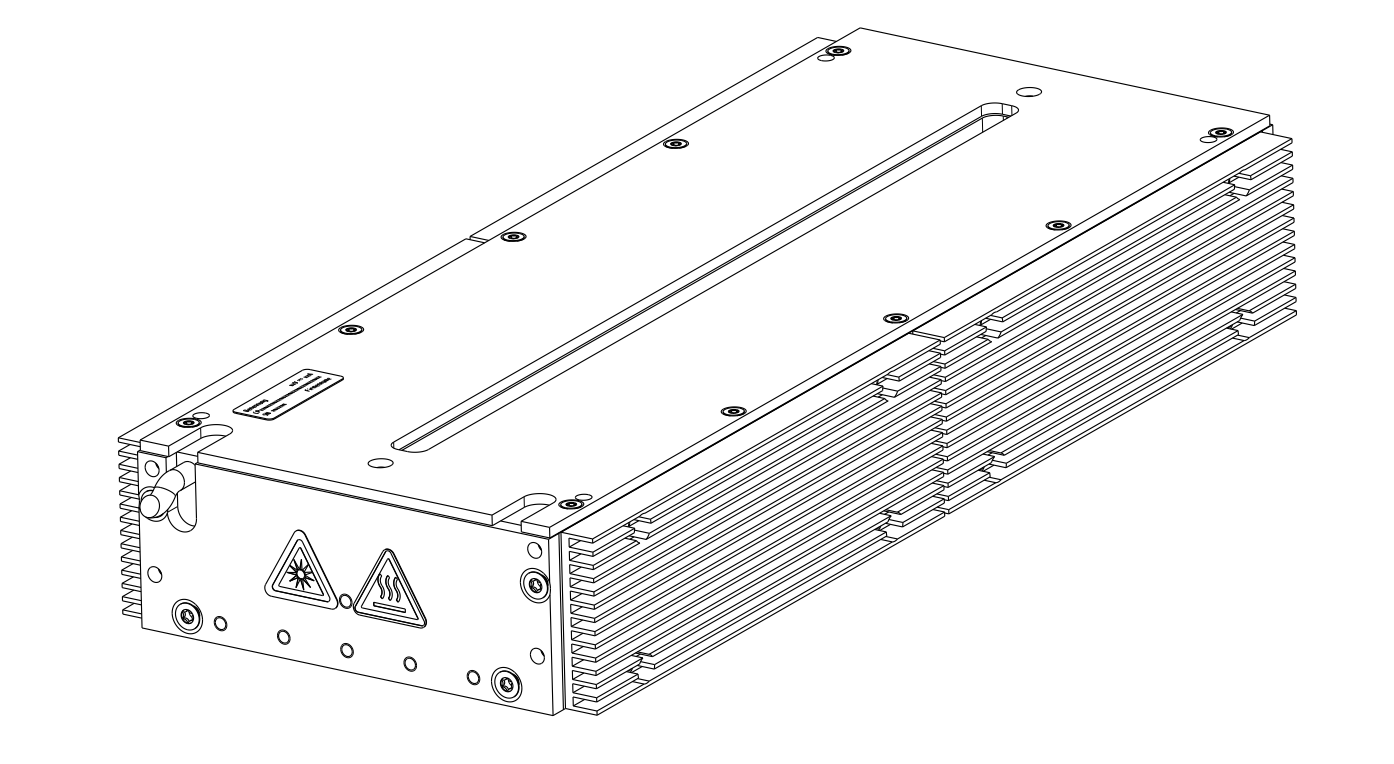
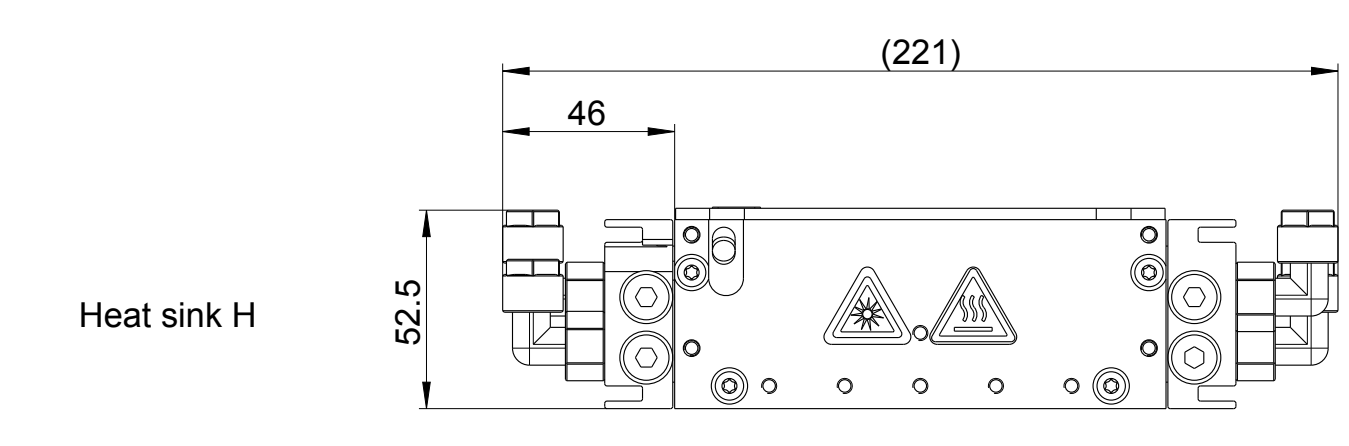
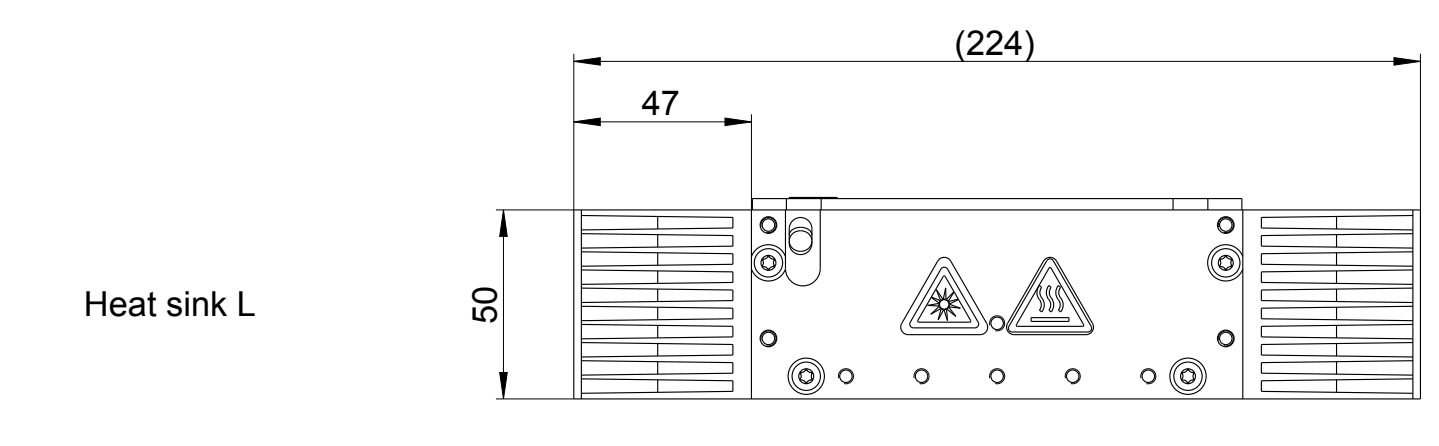
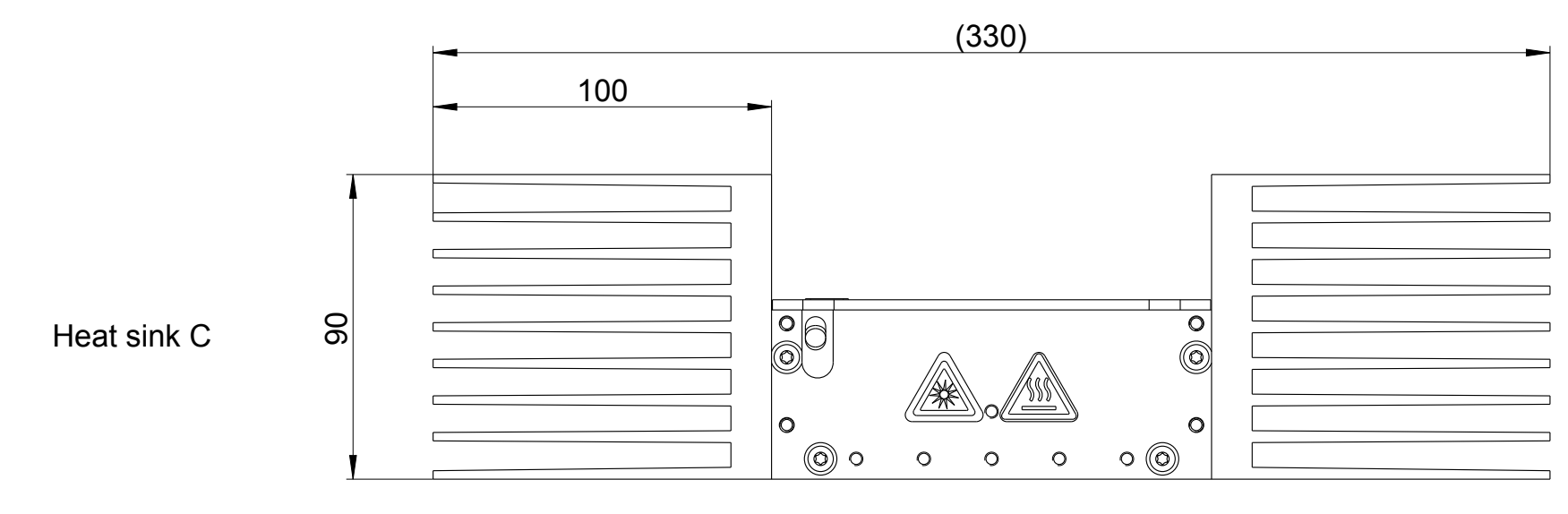
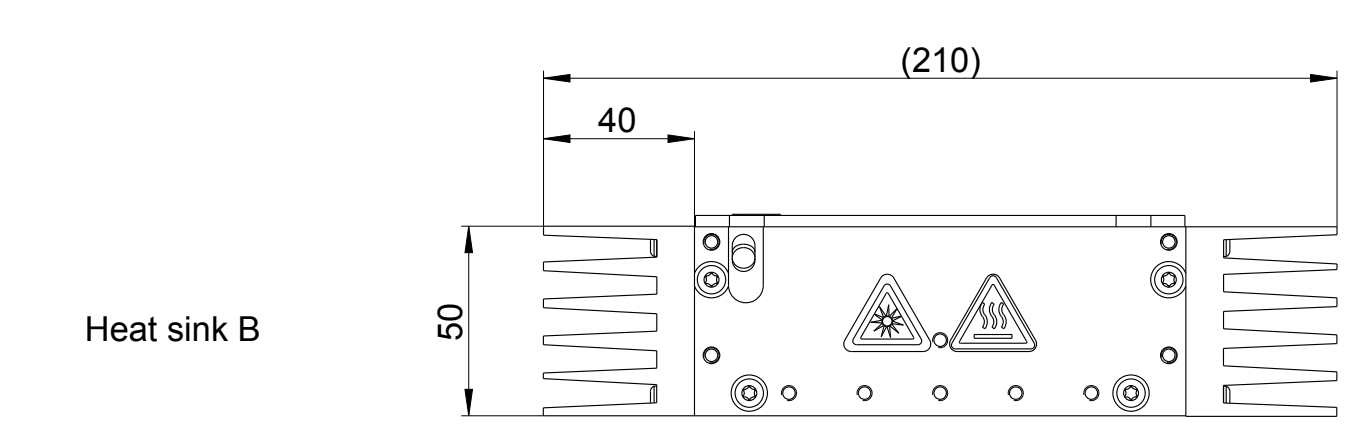
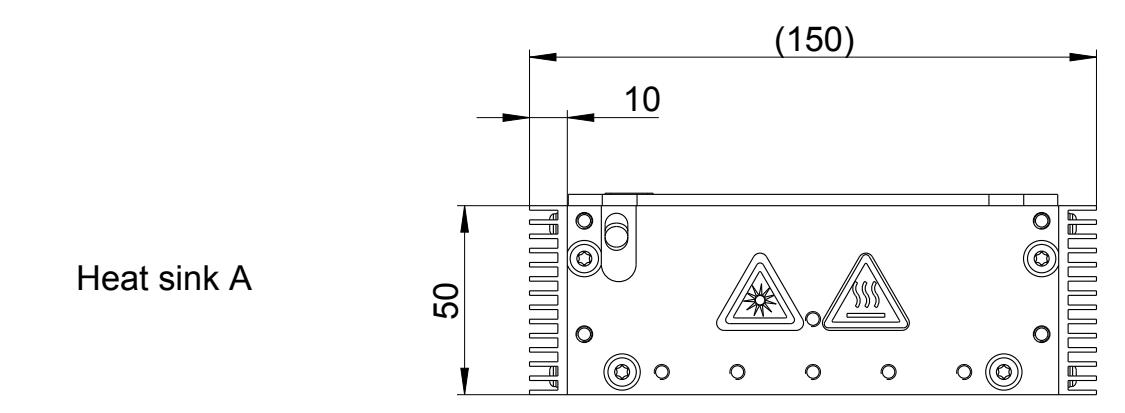
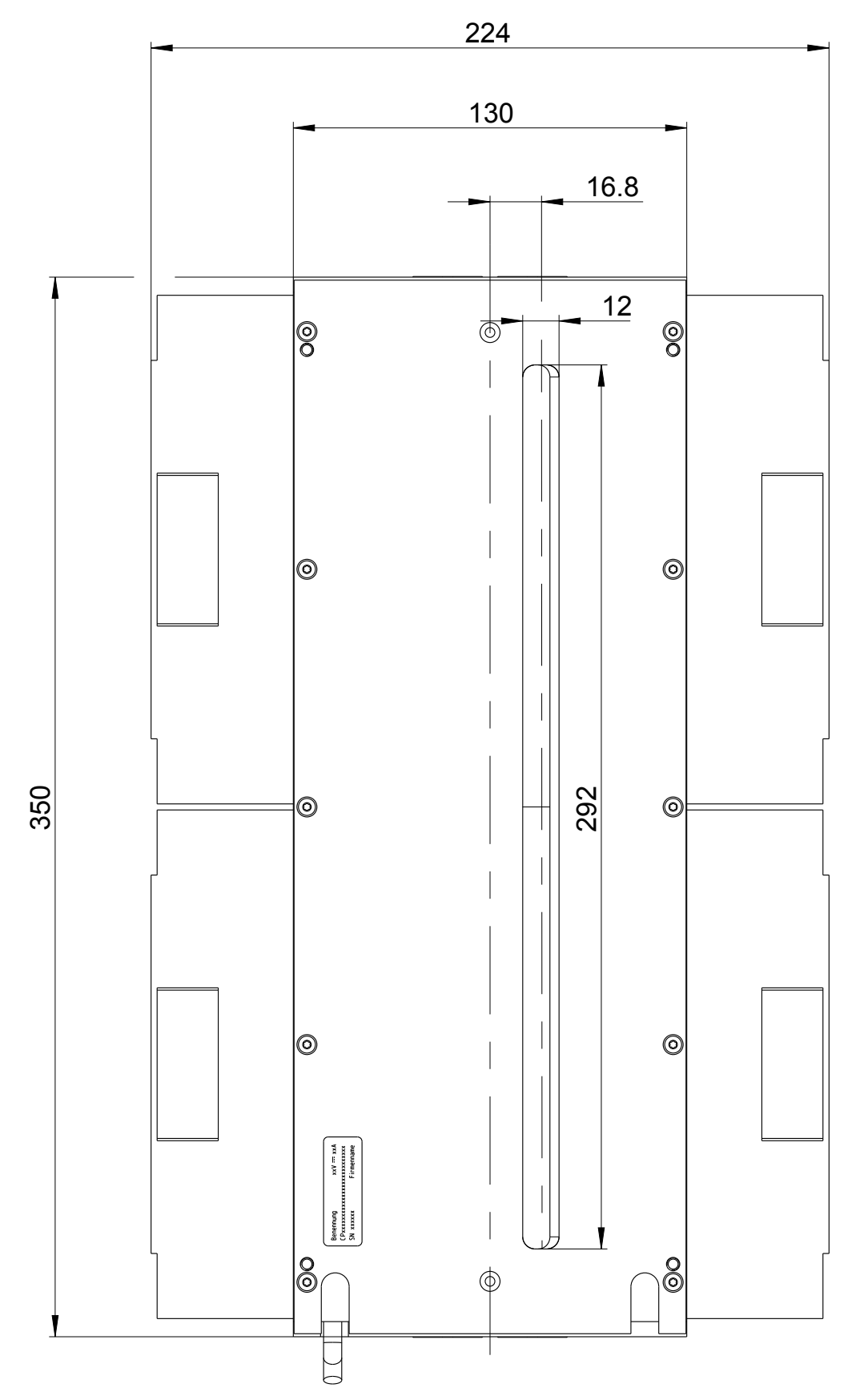
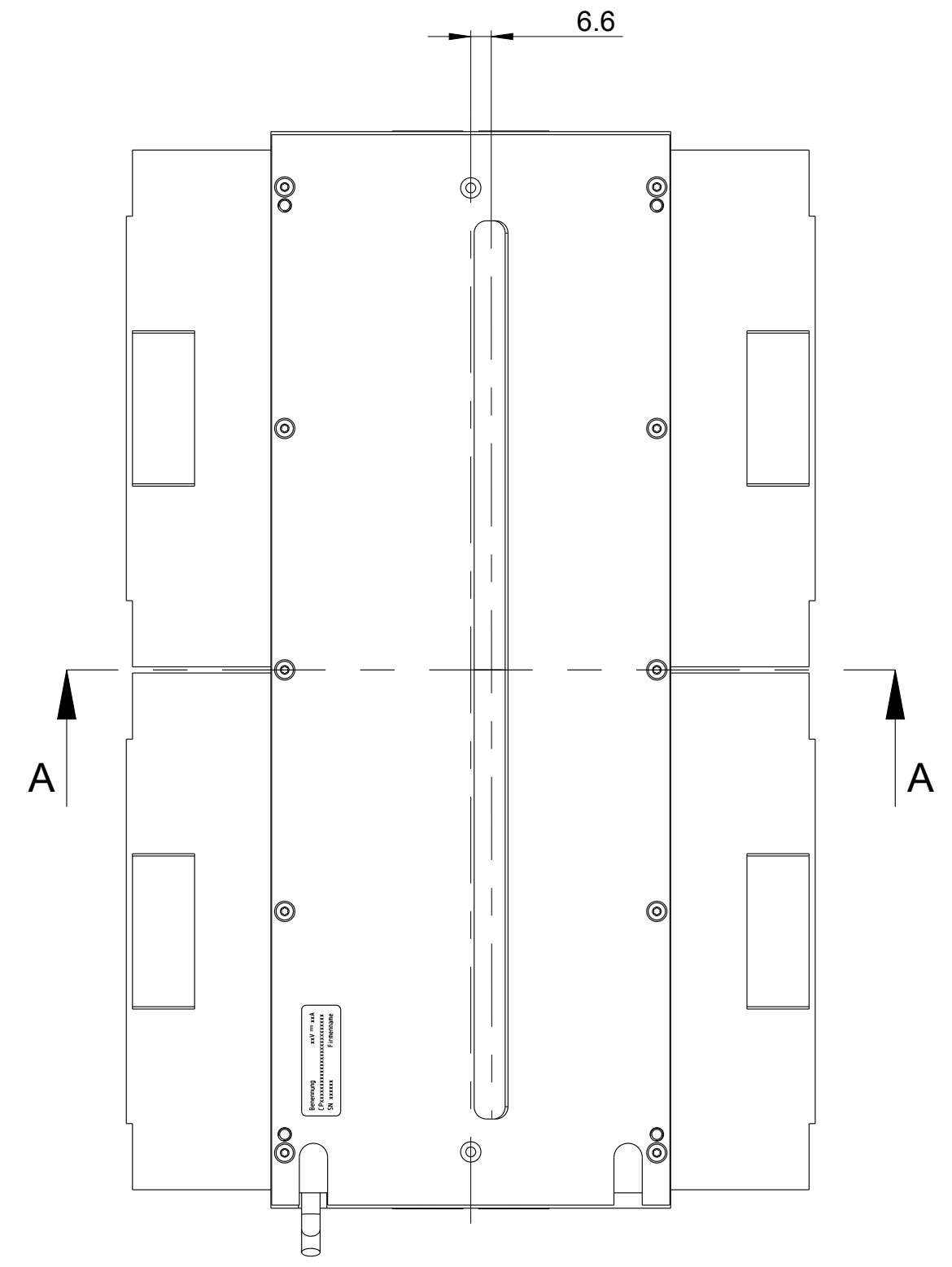
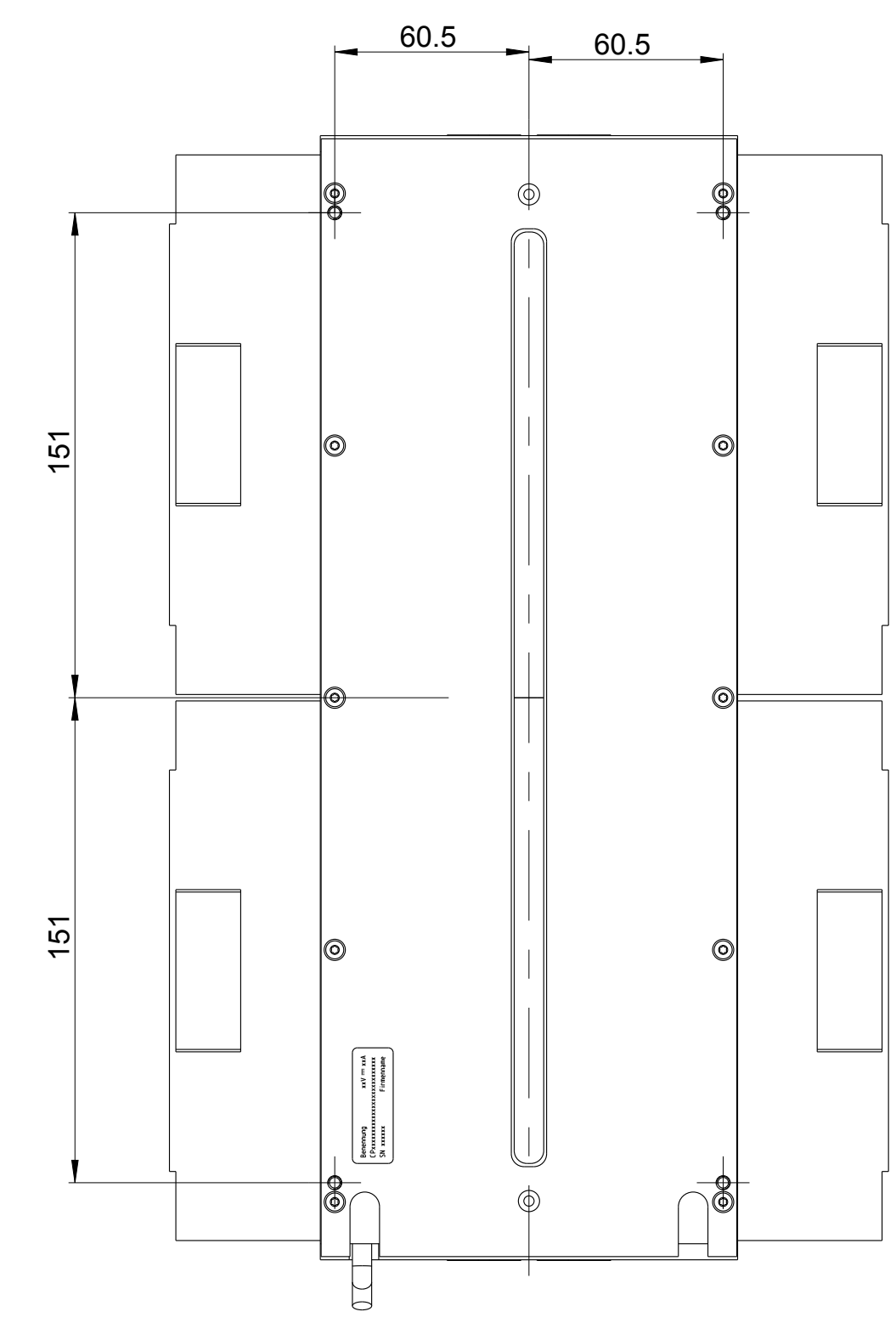
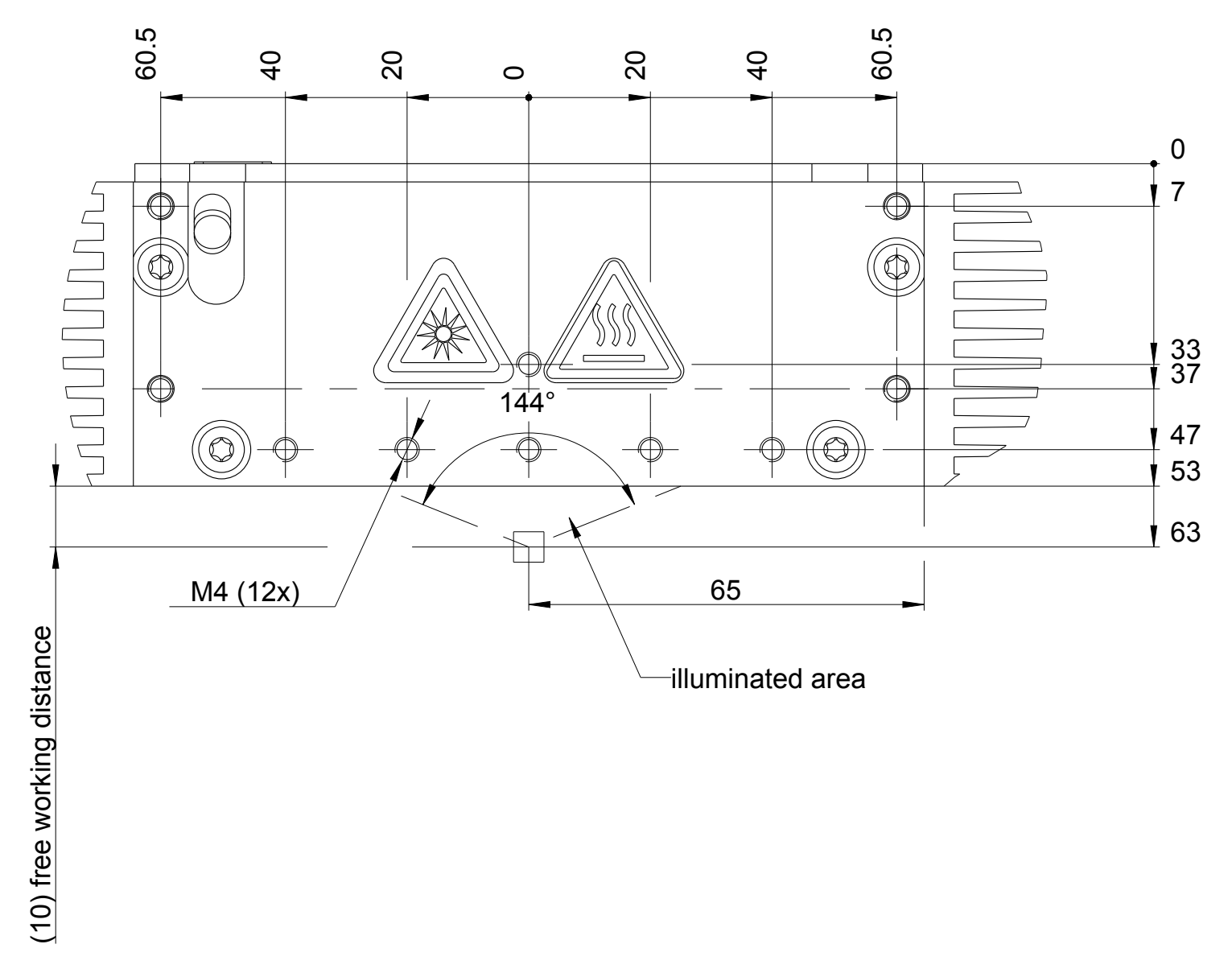
Viewing angle 6°



Viewing angle 15°



DETAIL Y  
1:1



CONTRADICHI SEGRETI INDUSTRIALI. NON RILASCIARLI FUORI LO stabilimento.  
 PROPRIETARY DATA. COMPANY CONFIDENTIAL. ALL RIGHTS RESERVED.  
 Weitergabe sowie Vervielfältigung dieser Unterlagen, Ver-  
 weisung und Abbildung ohne schriftliche Genehmigung, ist  
 nicht ausdrücklich zugelassen. Zuwahlhandlungen von  
 Dritten zu Schadensersatz. Alle Rechte vorbehalten. Insbe-  
 sondere für den Fall der Patentverletzung oder GM-Entwertung.

|                           |                              |                 |                          |
|---------------------------|------------------------------|-----------------|--------------------------|
| ISO 128                   | Tal ISO 8015<br>DN 2768 - MH | ISO 1302        | Maßstab<br>1:2           |
| Datum: 01.07.2015         |                              | Name: Schneider |                          |
| Zust: Mithellung          |                              | Name: Schneider |                          |
| 01                        | 01.07.2015                   | Schneider       | Chromwellen GmbH         |
| <b>Tube Light -C2 340</b> |                              |                 |                          |
|                           |                              |                 | <b>CM061-B530-VXX2-C</b> |