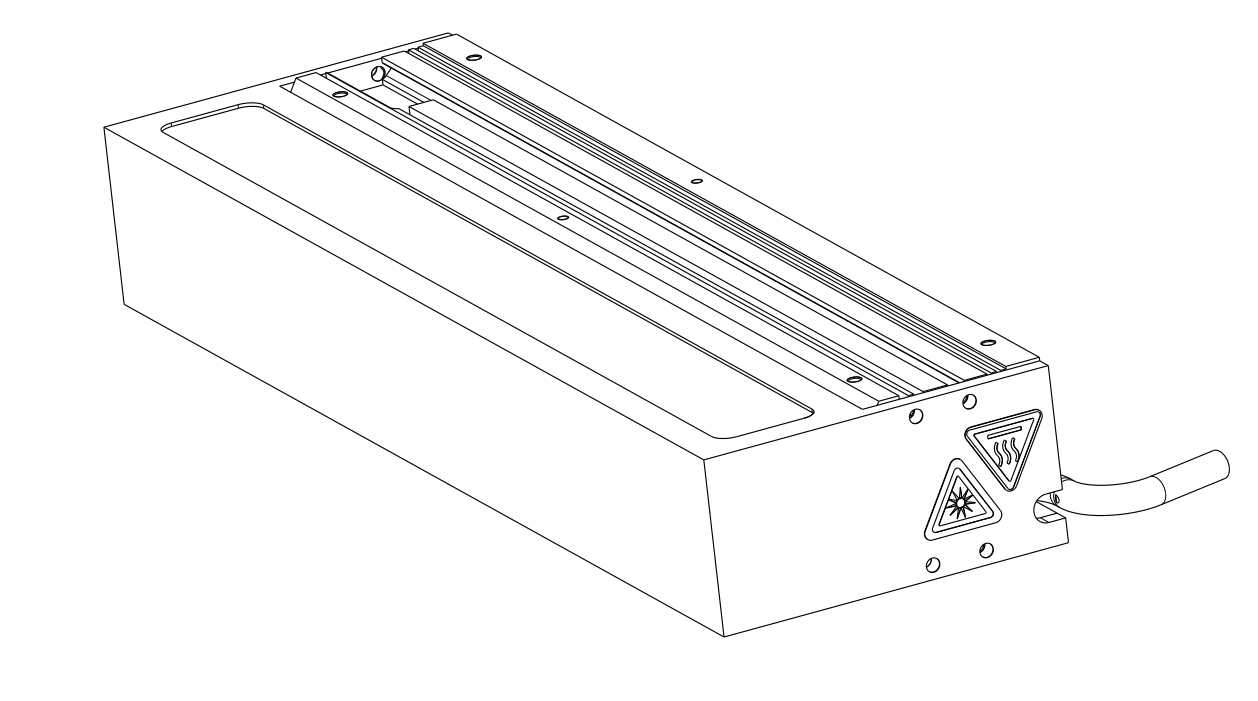
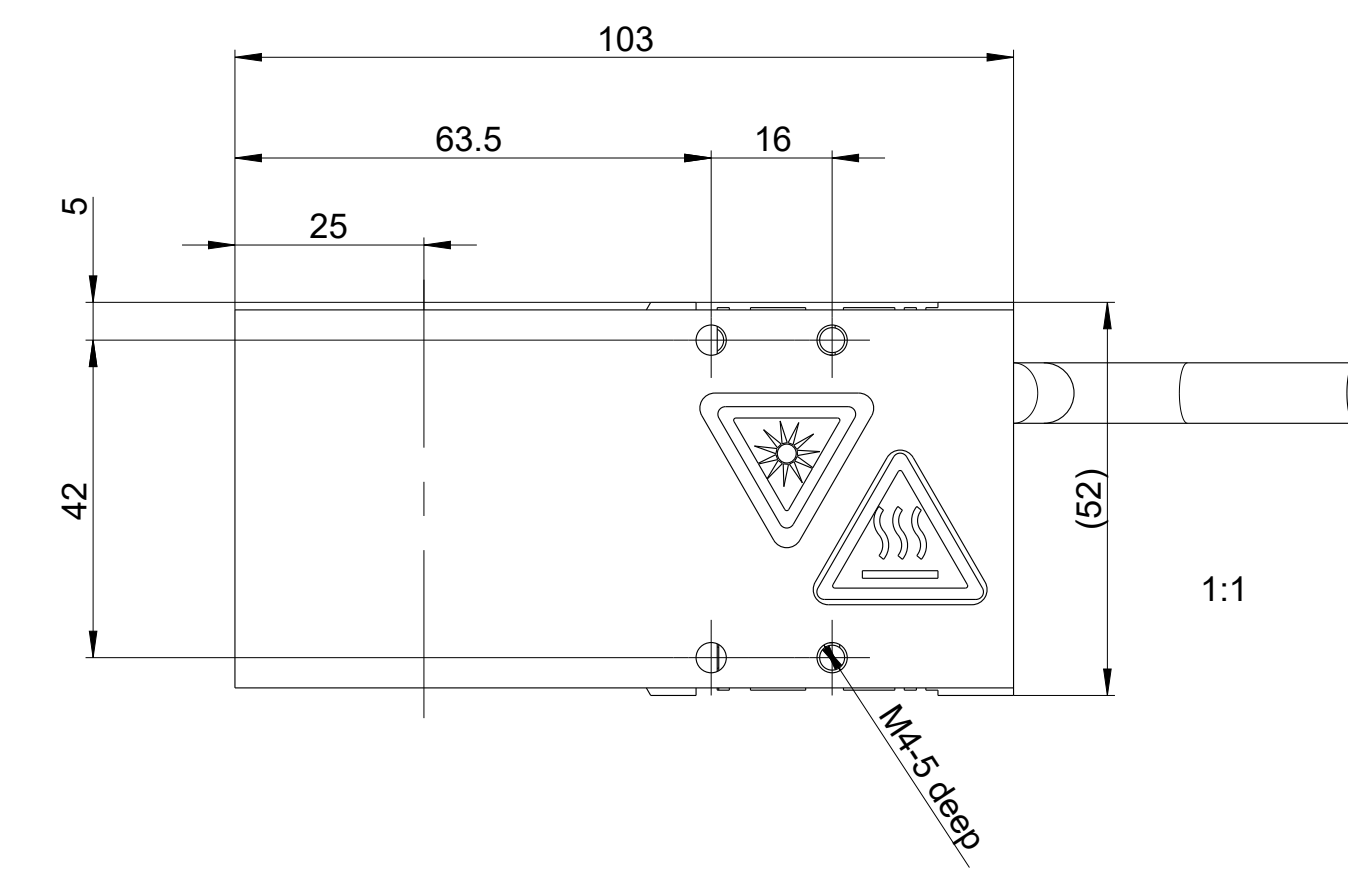
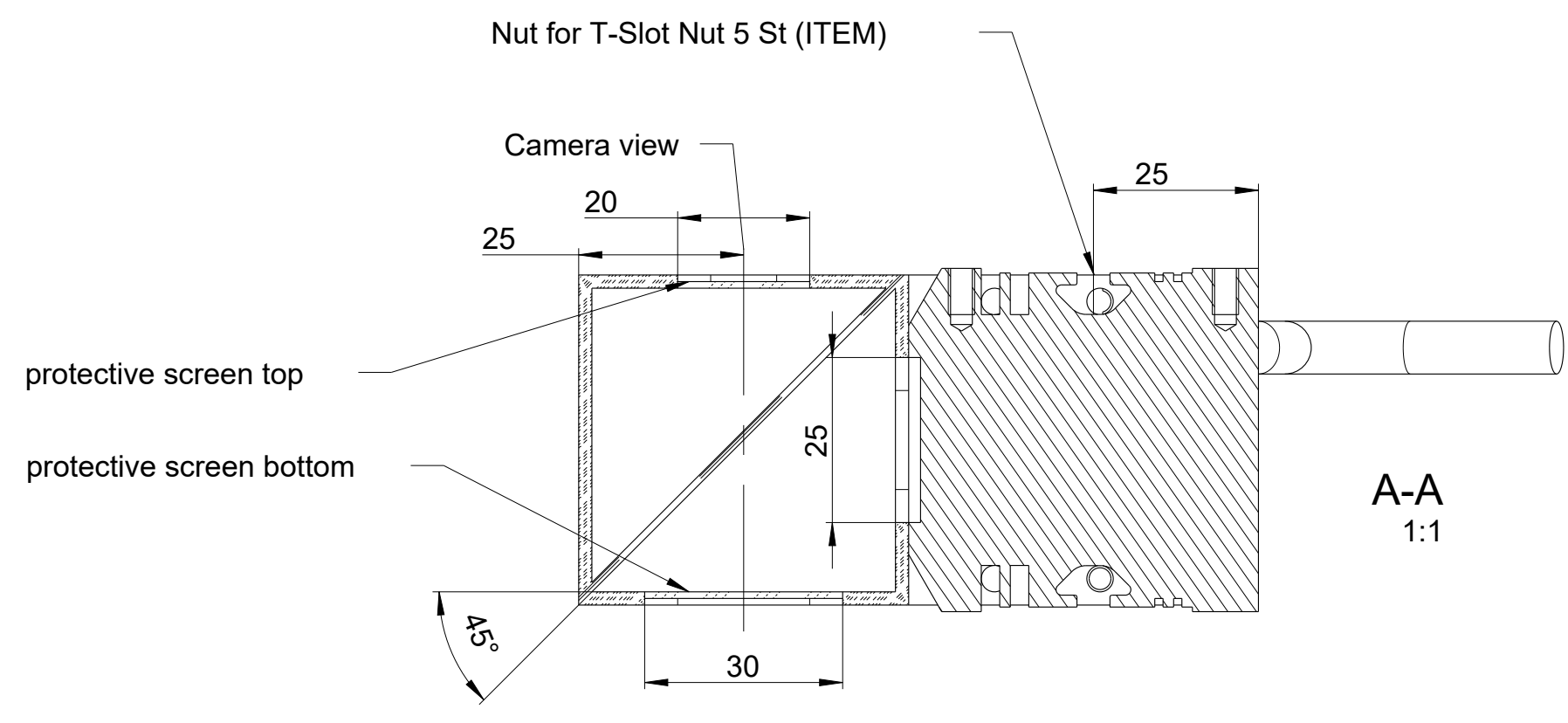
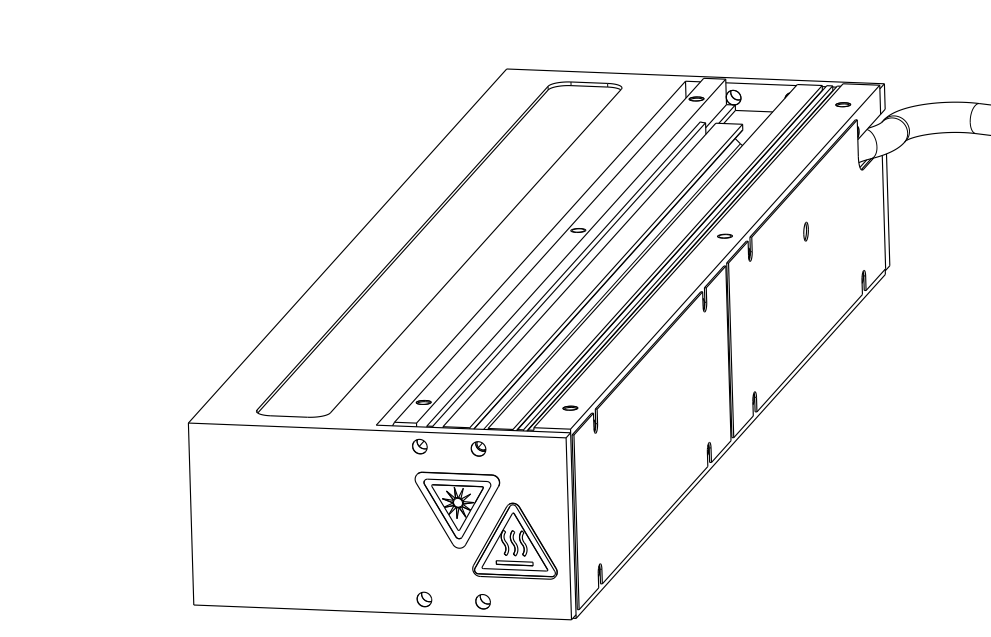
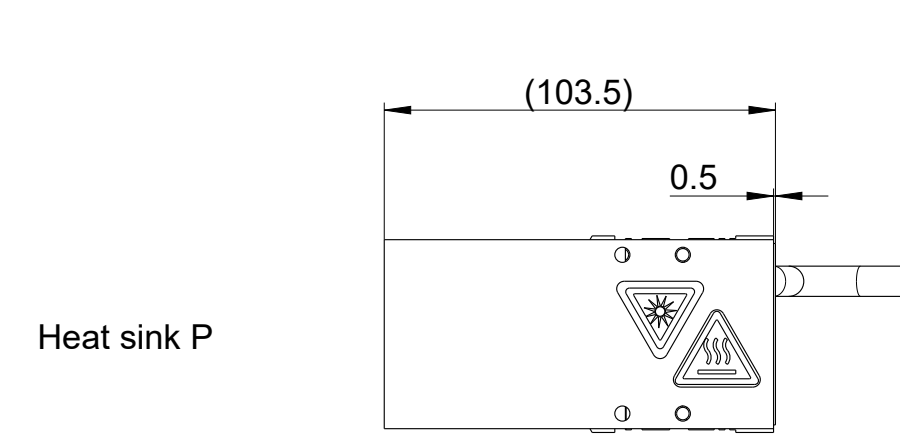
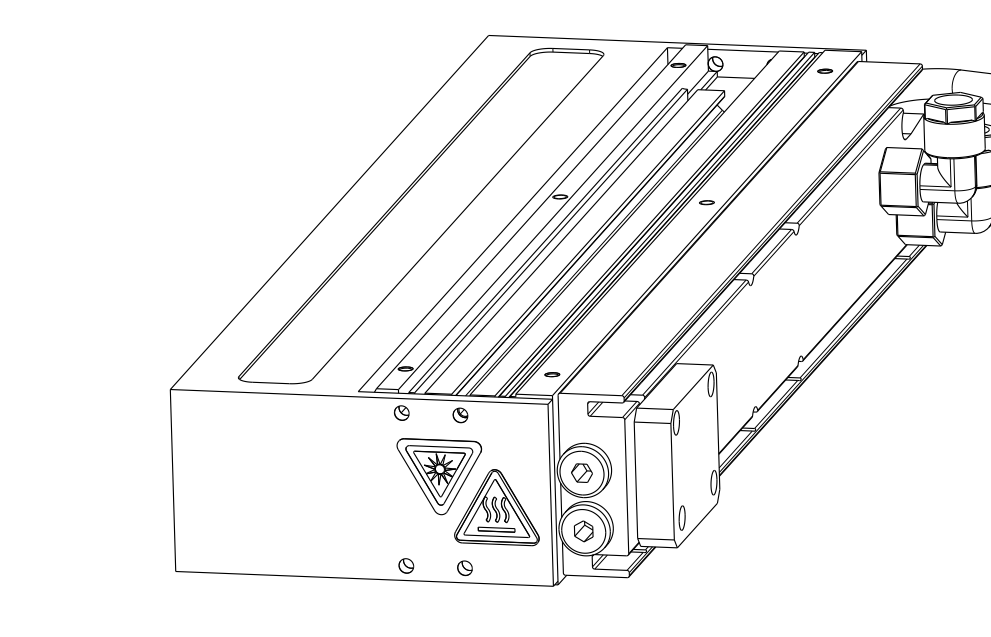
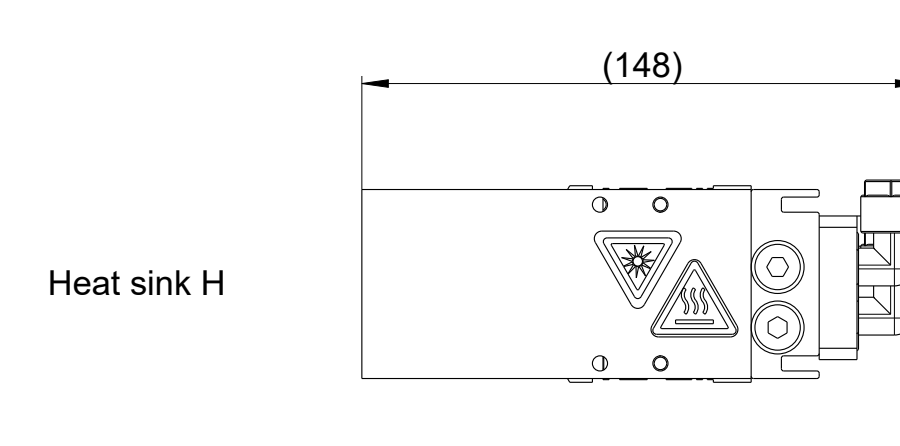
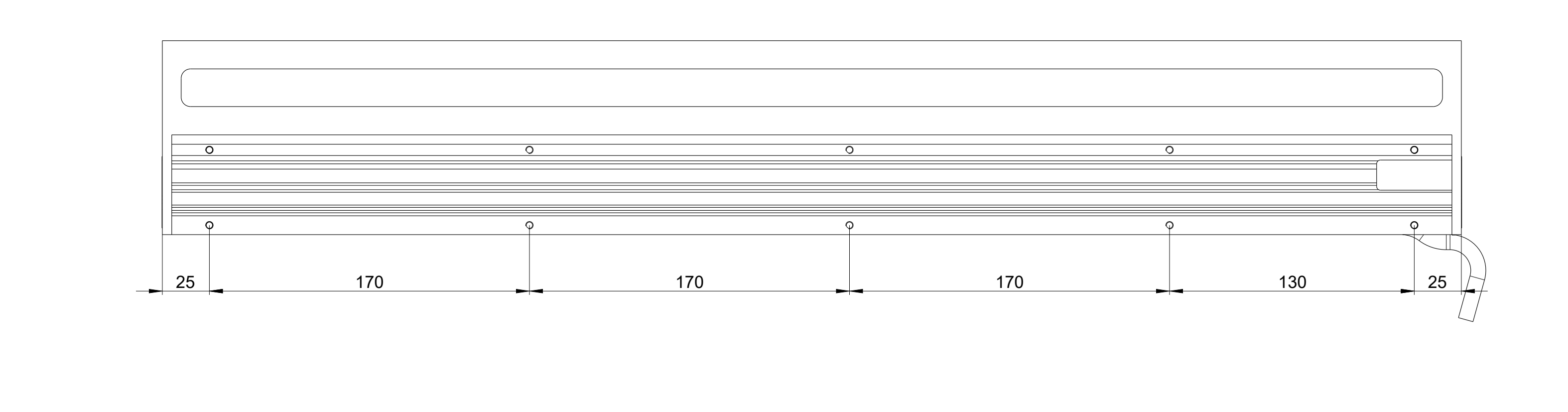
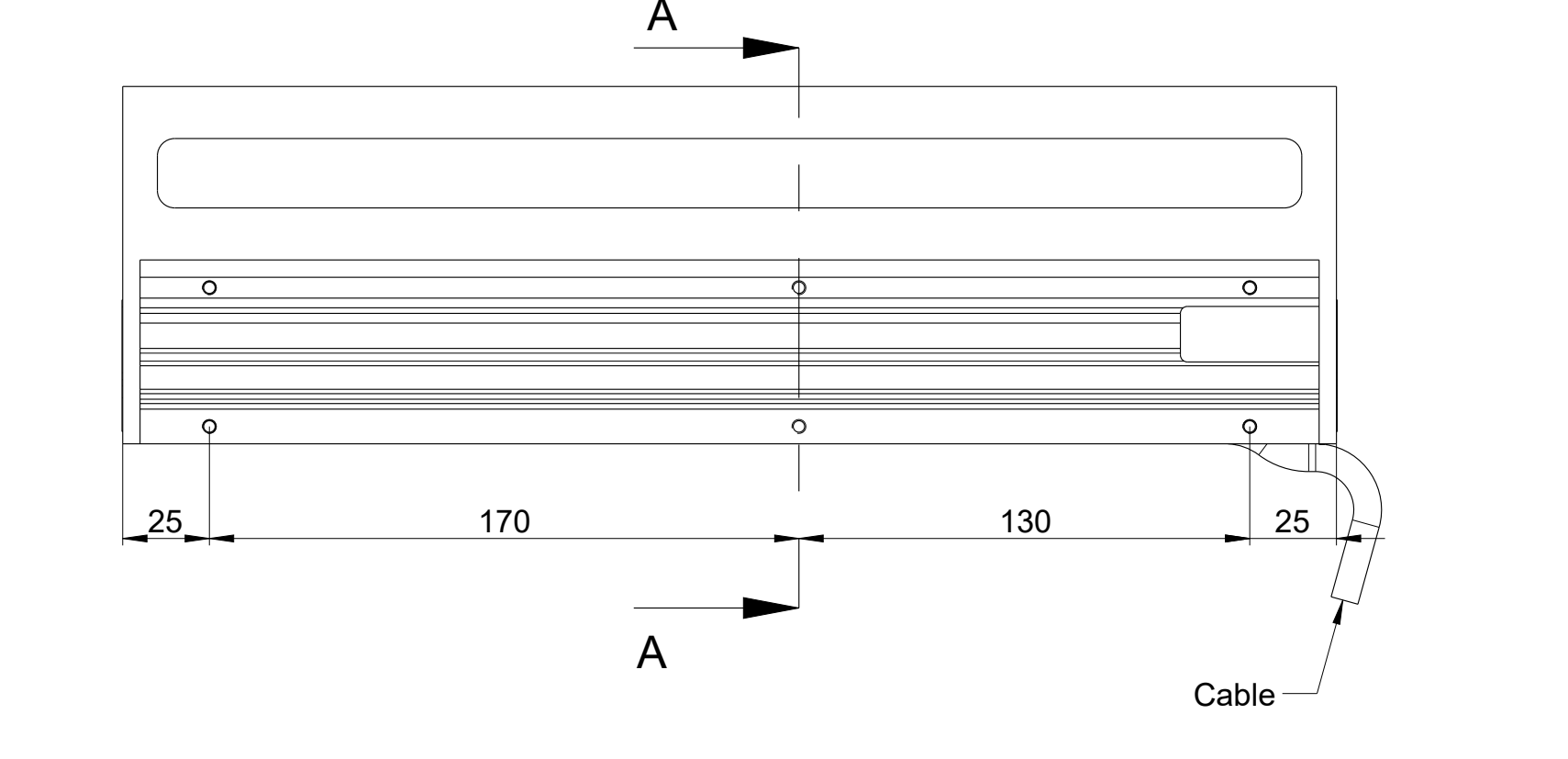
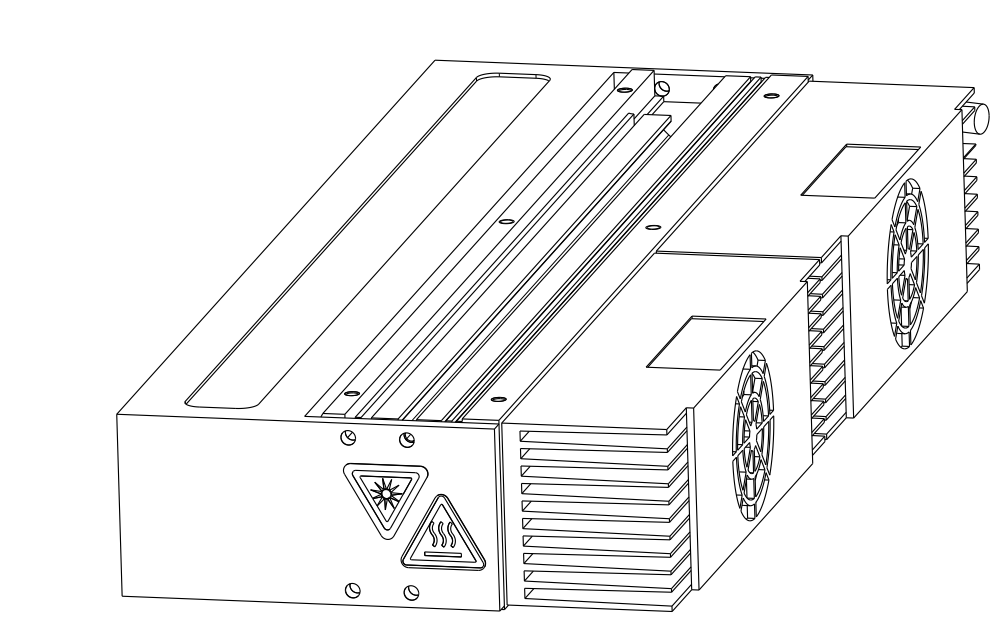
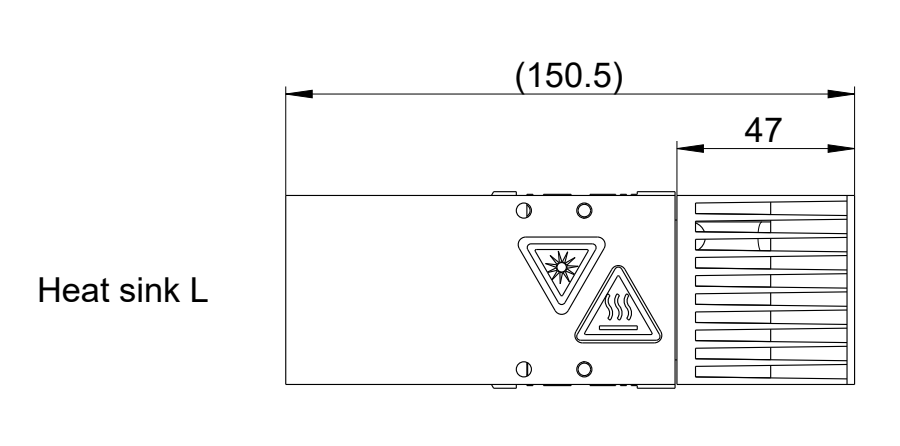
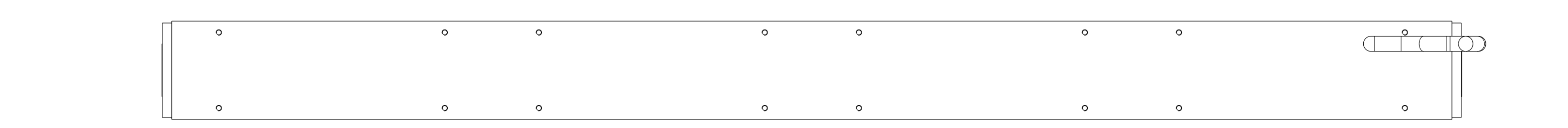
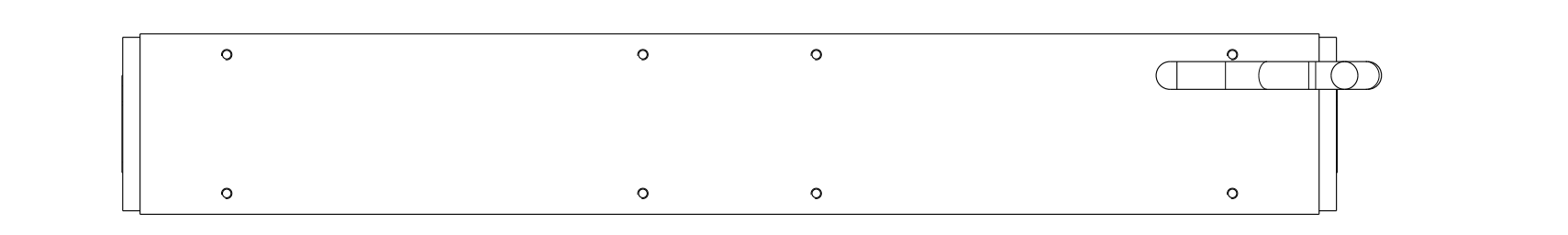
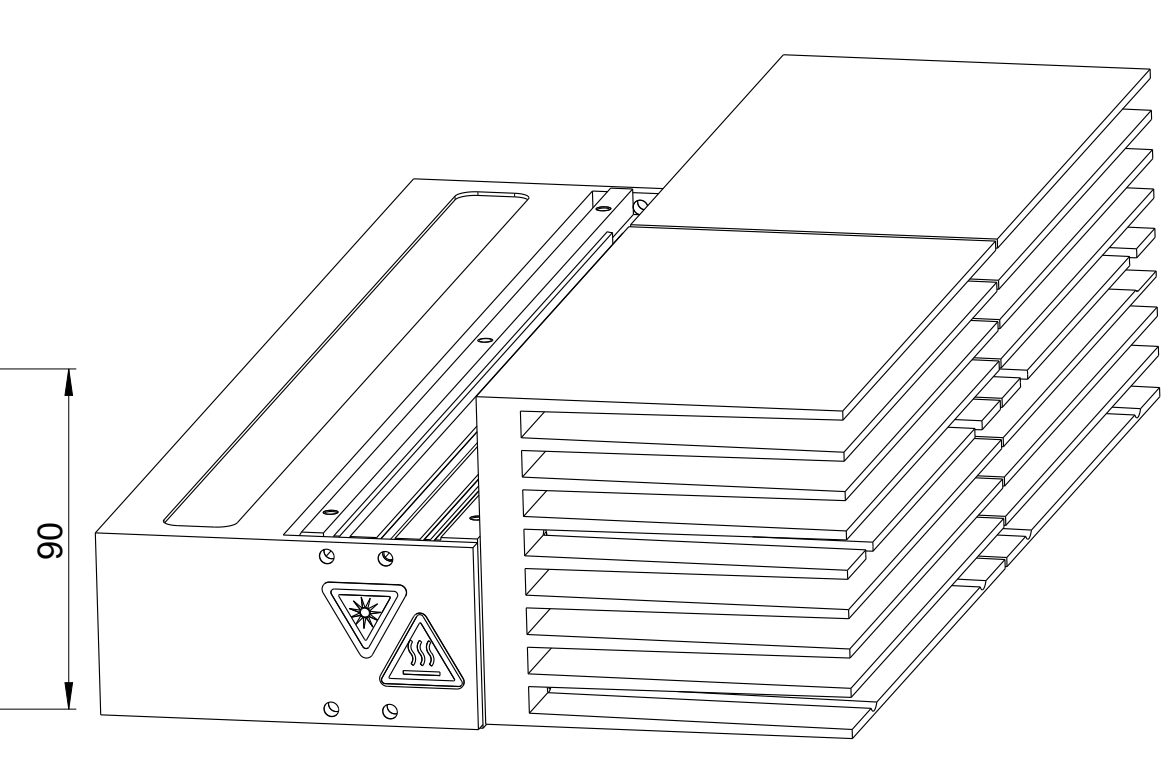
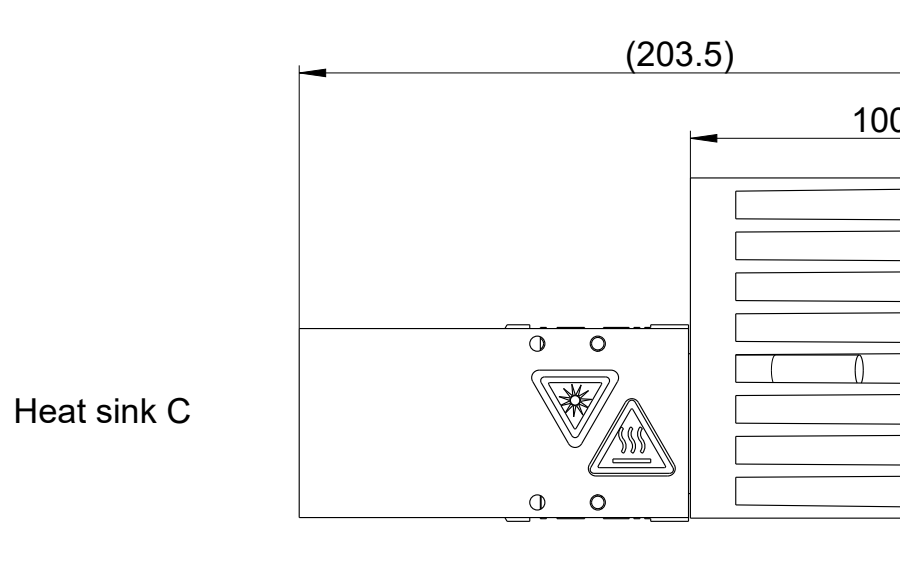
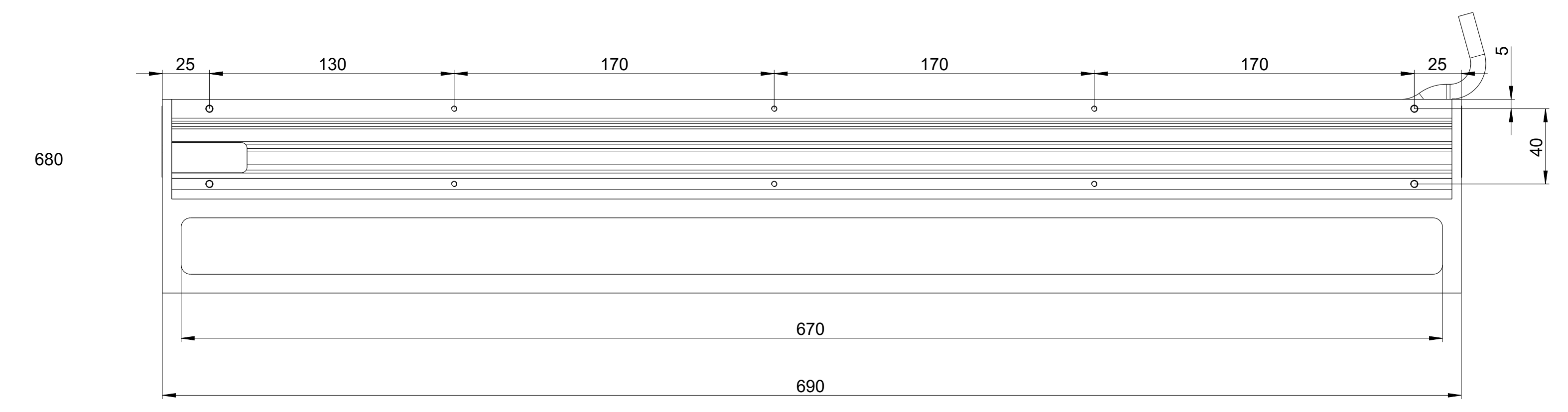
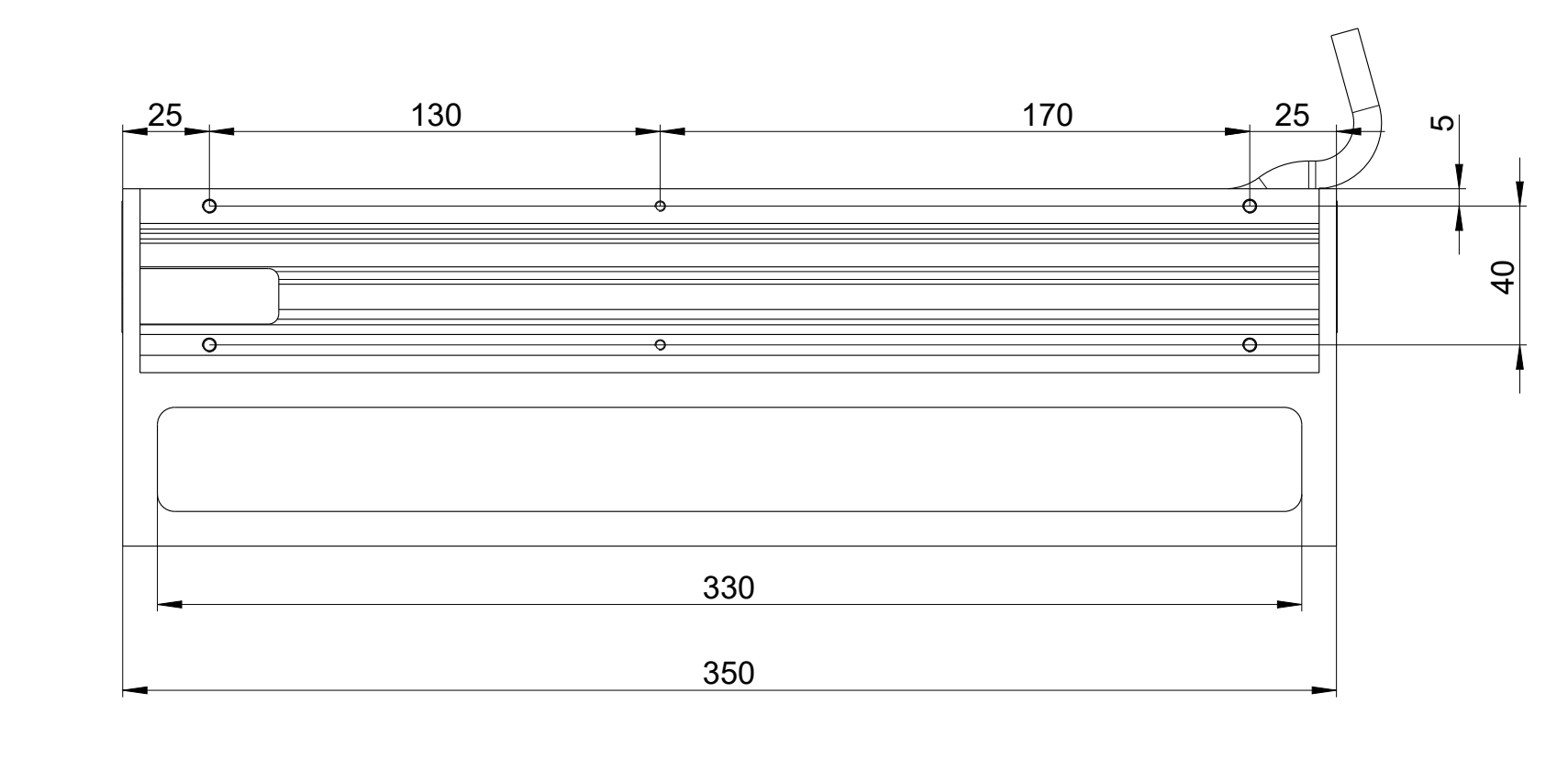
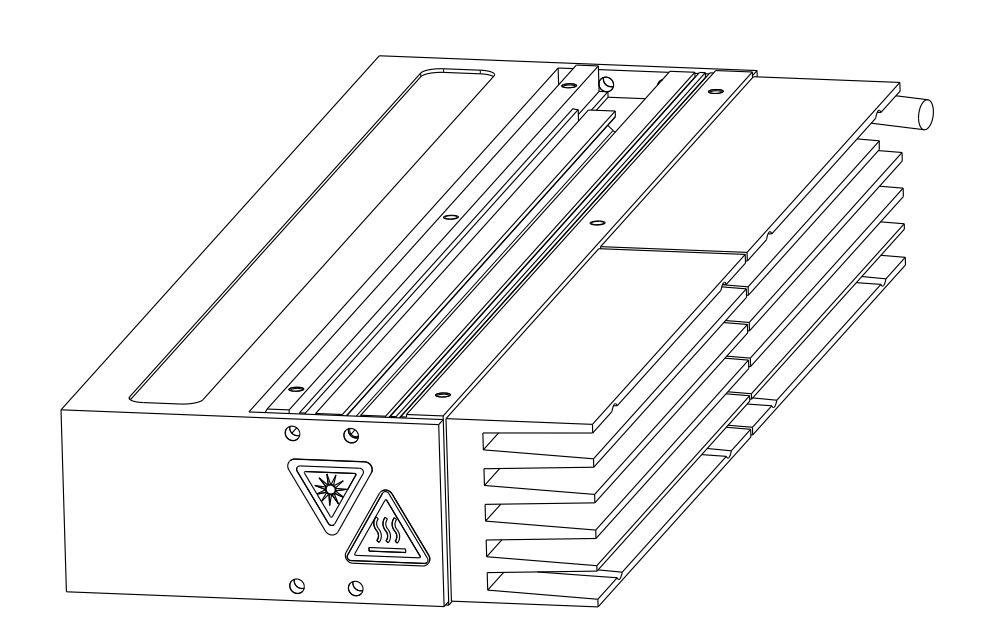
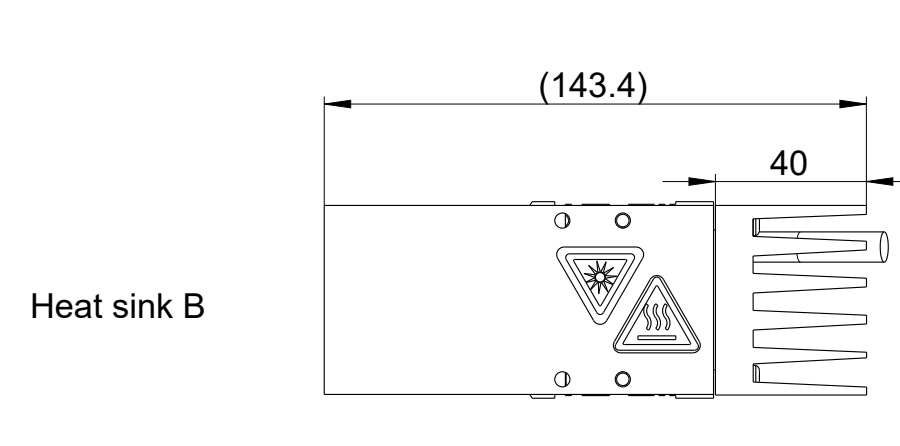
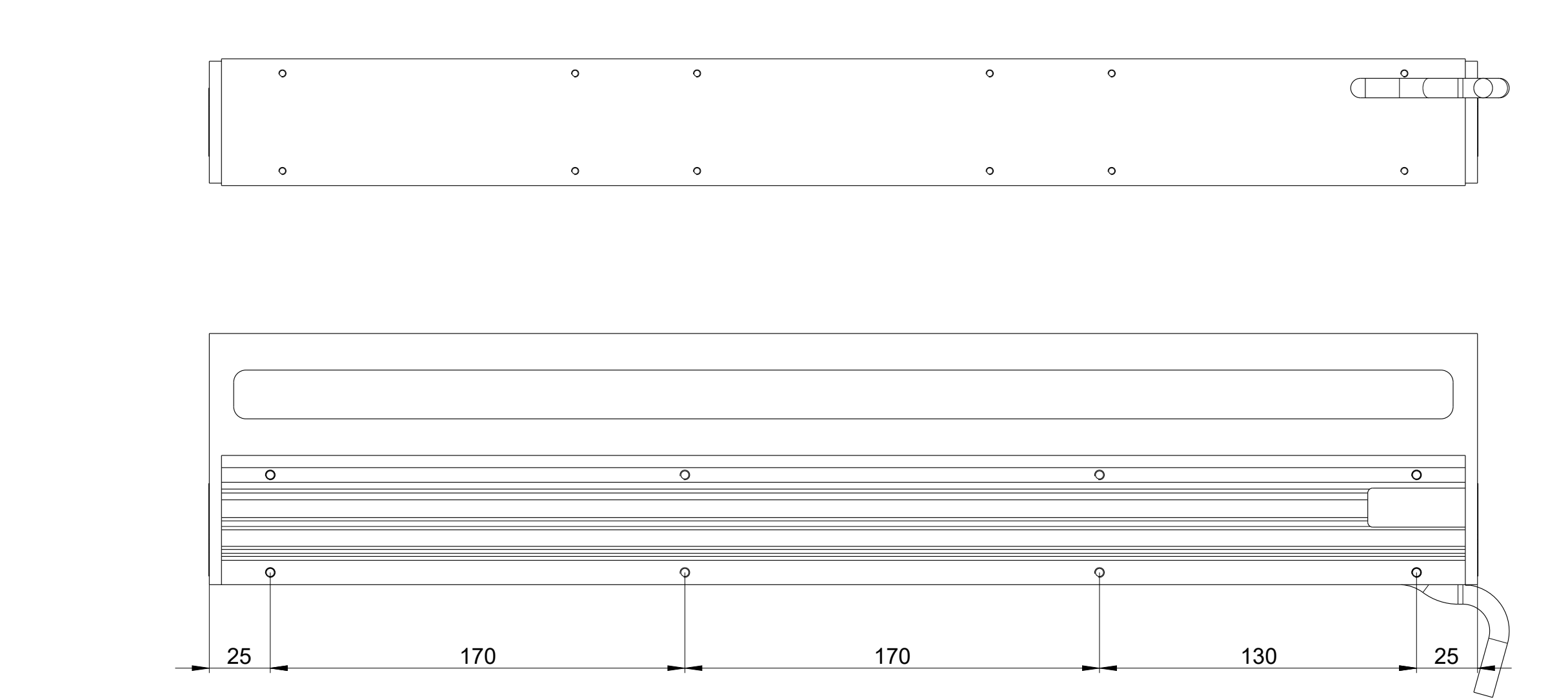
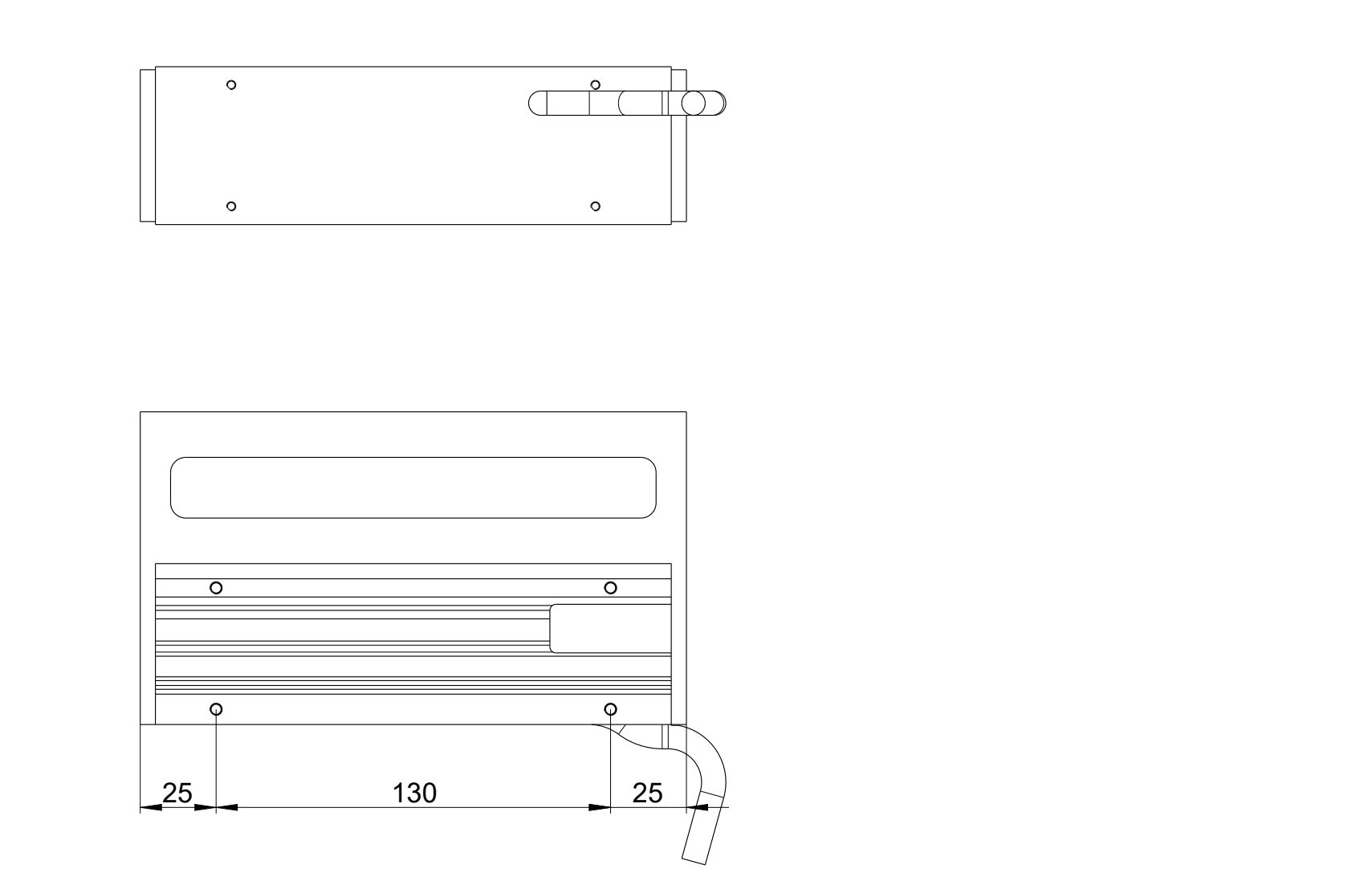
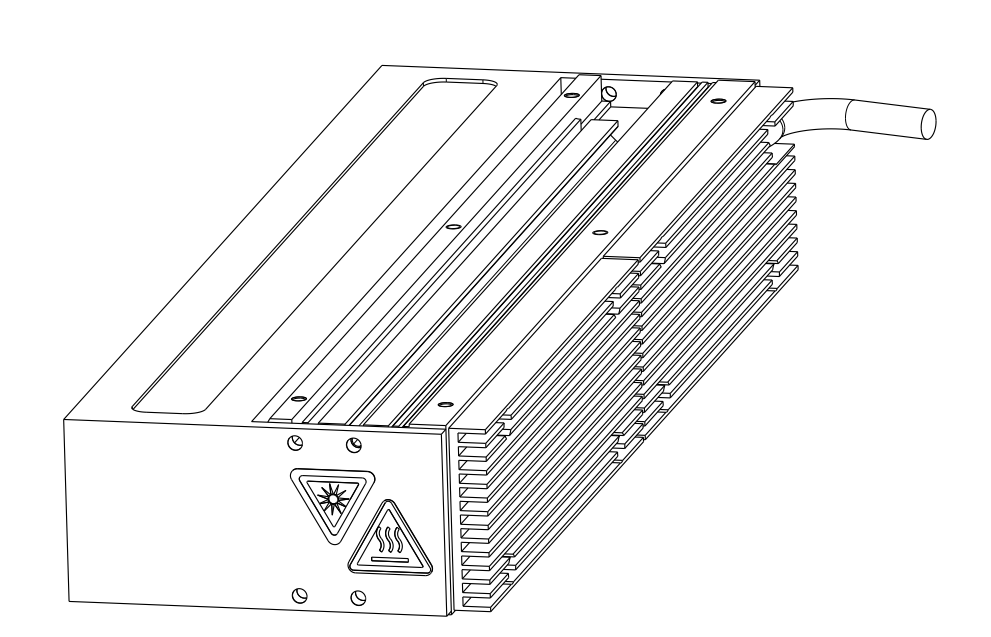
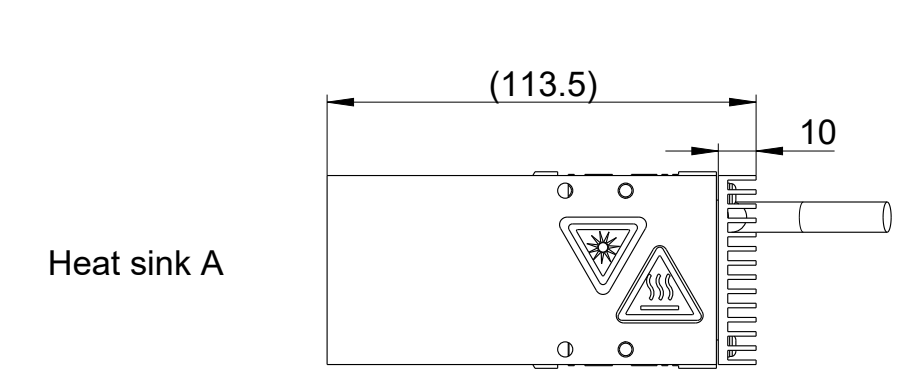
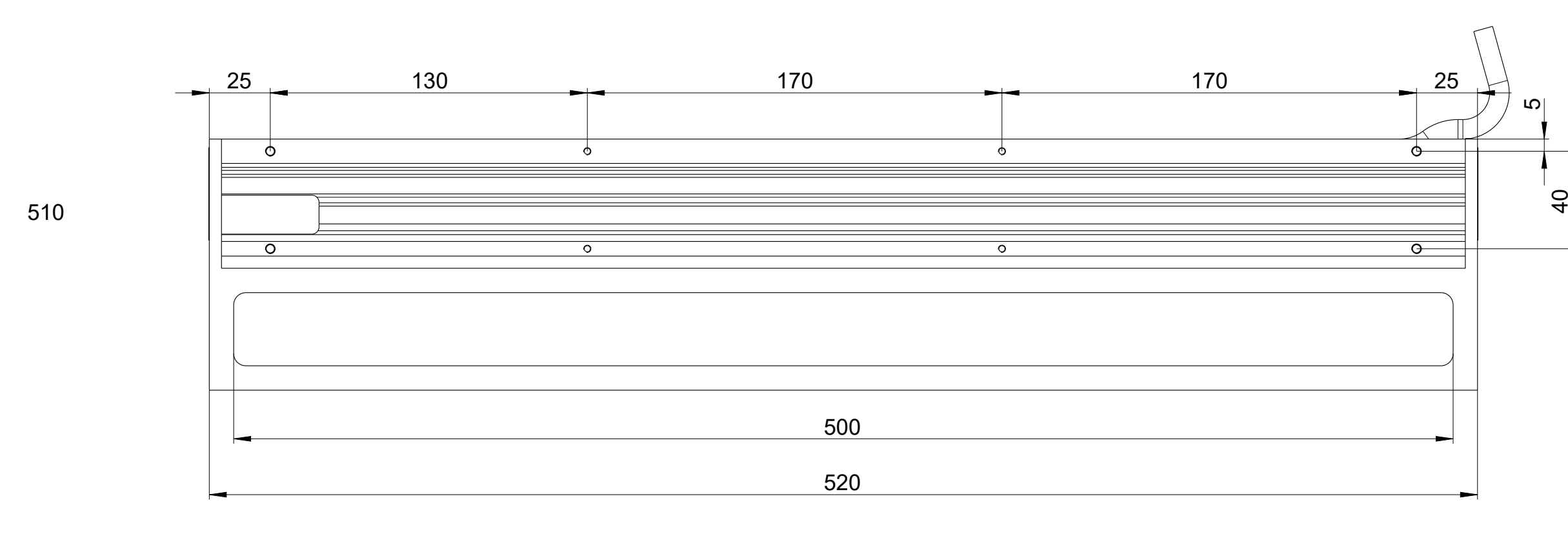
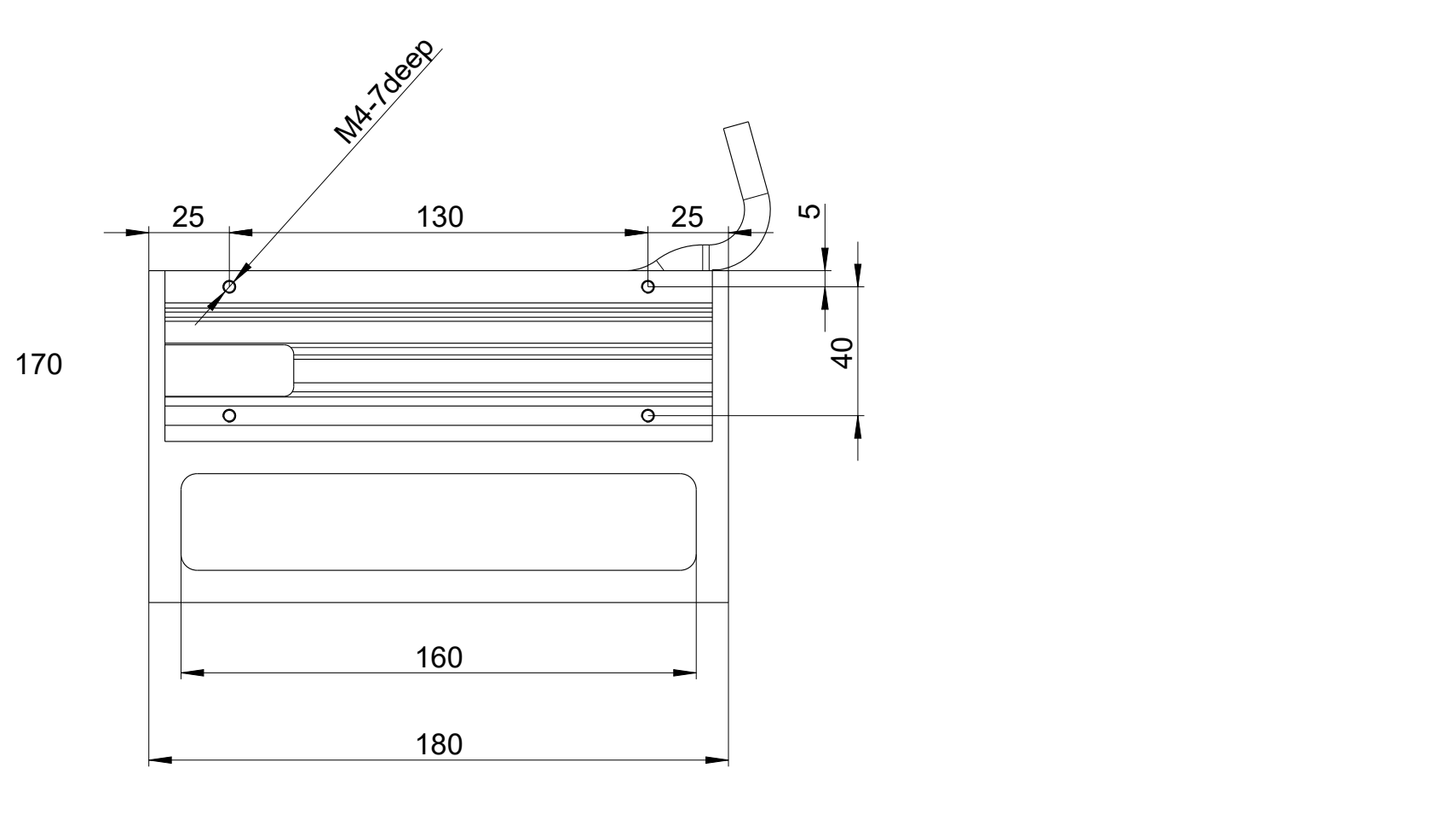


Numeric code for protective screen:  
 CXN -> without protective screen top and bottom  
 CXS -> with protective screen top and bottom  
 CXT -> with protective screen only top  
 CXB -> with protective screen only bottom



Heat sink Variation  
 (340mm)  
 1:2



CONFRADO COMO REGISTRO INDUSTRIAL. TODOS LOS DERECHOS PROPIETARIOS. COMPANY CONFIDENTIAL. ALL RIGHTS RESERVED.  
 Weitergabe sowie Vervielfältigung dieser Unterlagen, Ver-  
 wertung und Missbrauch sind strikt nicht gestattet. Sonst  
 nicht ausdrücklich angegebene Zustandsänderungen ver-  
 pflichten zu Schadensersatz. Alle Rechte vorbehalten. Jede  
 andere Form der Fälschung oder GMI-Entwertung.

ISO 128	TuV ISO 9016 DN 2768 - NH	ISO 1302	Maßstab 1:2	Draw 0
Datum: 12.06.2019		Name: J. J. J.		
Zust: Mithellung		Name: Chromawan GmbH		
C2-Coaxial HF				Blatt
CP000200-CXX-XXXH-X				1/1