











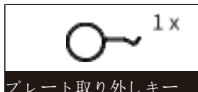










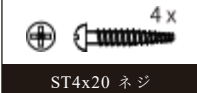

開梱

デバイスのインストールを始める前に、デバイスのバージョンと梱包の中に下記の内容部品を確認してください:

 1x X915	 1x ロープ	 1x 2x6-PIN端子台	 1x 2x5-PIN端子台	 1x 2-PIN 端子台
 1x ドライバー	 2x ゴム栓 (小)	 2x ゴム栓 (中)	 2x ゴム栓 (大)	 6x M3x4 ネジ
 1x 六角レンチ	 2x M3x9.5六角ネジ	 1x プレート取り外しキー	 3x ダイオード	 1x カードリーダー用 タッチプレート
 1x シールリング	 1x 配線カバー	 1x 電源アダプター	 1x プラグ (EU)	 1x プラグ (US)

オプションアクセサリ:

壁込み用アクセサリ (壁込み設置キットの箱の中にあるものを見つけてください):

 1x 壁込み用ボックス	 4x ST4x20 ネジ	 4x ブラックカールプラグ
---	---	--

壁掛け用アクセサリ (壁掛け設置キットの箱の中にあるものを見つけてください):

 1x 壁掛け用ボックス	 2x M4x30 ネジ	 4x ST4x20 ネジ	 4x ブラックカールプラグ
---	--	---	--

製品概要



始める前に

必要な工具

(製品梱包に含まれていません工具)

- CAT イーサネットケーブル
- クロスヘッド・ドライバー
- 電動ドリル

電圧と電流の規格

- PoE+或いは24VDC 2.5A のアダプターをでデバイスの電力を供給してください。

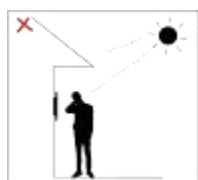
AWG 寸法と特性表

正確な規格でデバイスの接続をしてください:

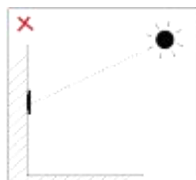
電力供給	24VDC 2.5A				
AWG	12	14	16	18	20
レジスタンス (ohm/km)	5.31	8.45	13.5	21.4	33.9
横断面積 (mm ²)	3.332	2.075	1.318	0.8107	0.5189
線路長 (m)	≤40	≤30	≤20	≤10	≤5

インストール環境のご注意

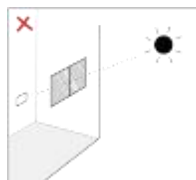
1. デバイス破損の潜在原因になるので、デバイスを光や光源から離れた場所に配置してください。
2. デバイスを高温、湿度の高い或いは電磁場の影響されやすい環境に配置しないでください。
3. デバイスの脱落により人身事故とインフラの被害にならないように、デバイスを平面に固定してください。
4. 熱源体の近くにデバイスを配置しないでください。
5. 室内でデバイスをインストールした場合、デバイスを光源から2メートル、窓とドアにも3メートルの距離を離れてください。



Backlight



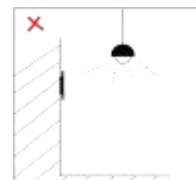
Direct sunlight



Direct sun through window



Indirect sunlight through window



close to light

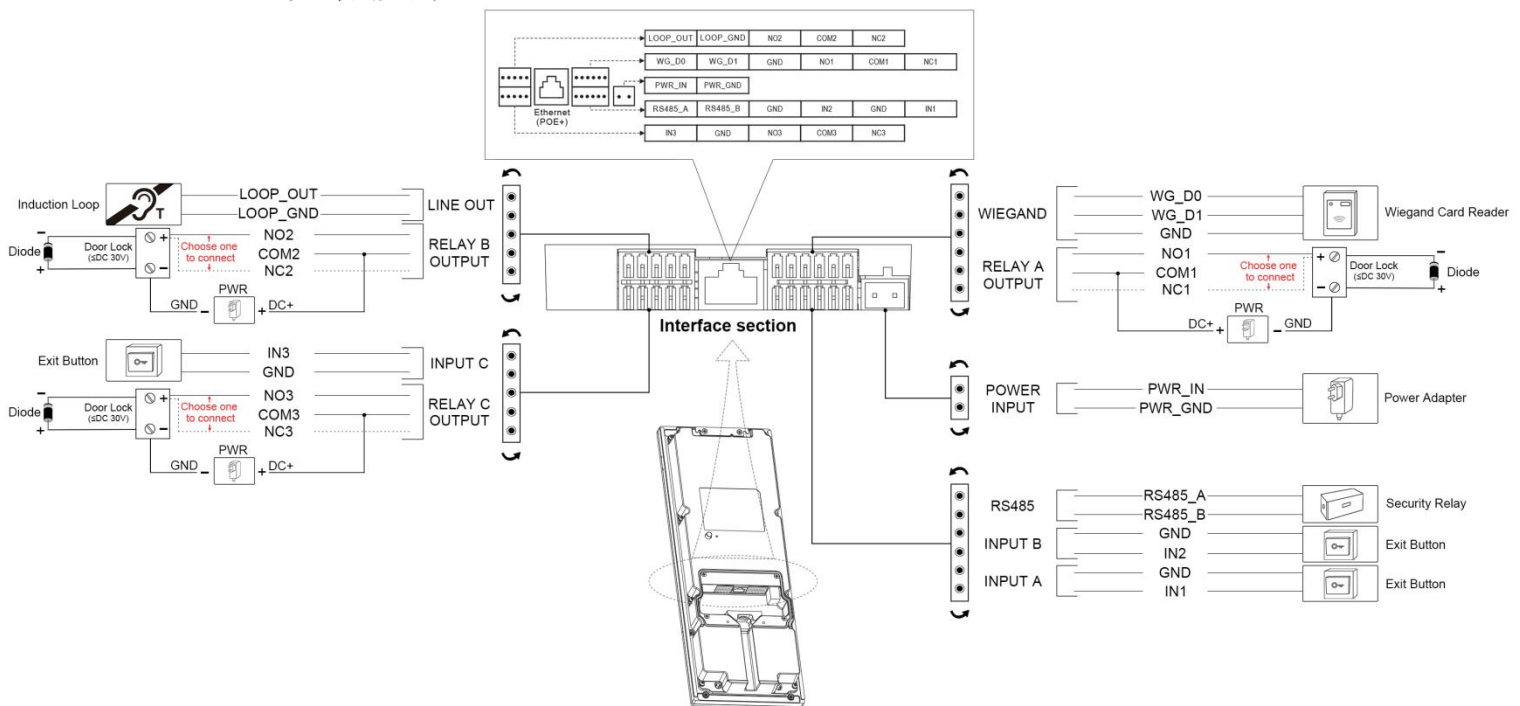
警告!

1. 身の安全のため、濡れた手でパワーコア、アダプター、デバイスに触らないでください。パワーコアを曲がったり、引っ張ったり、デバイスの部品を壊さないように、適切な規格のアダプターと線路を使ってください。
2. デバイスの下には、頭がぶつからないようにご注意ください。

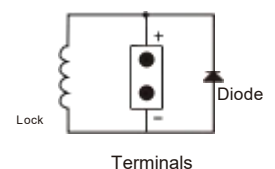
注意

1. 硬いものでデバイスを打たないでください。
2. デバイスのスクリーンを強く押さないでください。
3. デバイスを化学品（例えばアルコール、酸性液体、消毒剤）に近い環境に配置しないでください。
4. インストールされたデバイスの安定性を確保するため、ネジ穴の直径と深さは正確であることを確認してください。もしネジ穴が大きく作った場合、接着剤でネジを固定してください。
5. まずは濡れた毛布でスクリーンをクリアし、後で乾燥な毛布でもう一回スクリーンをクリアしてください。
6. デバイスで異常が発生した場合、すぐにデバイスの電源を閉じ、Akuvoxのサポートチームにご連絡してください。

デバイス線路接続



電圧がオーバーした場合でデバイスを保護するため、接続線路に二極管を接続してください。
二極管の陽極をロックの陰極ケーブルに接続し、二極管の陰極をロックの陽極ケーブルに接続してください。

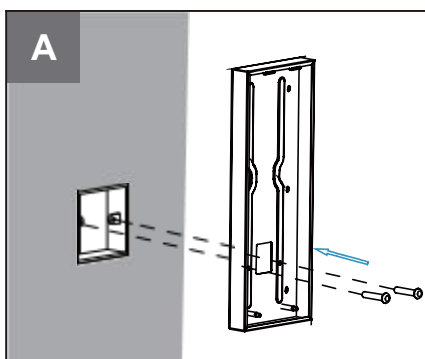


設置方法

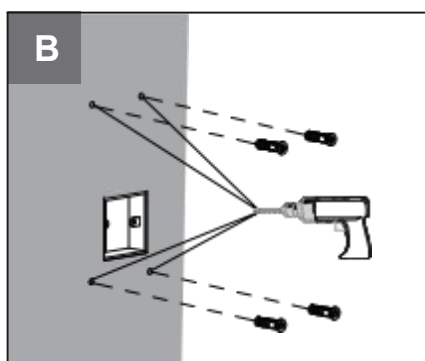
ステップ1: 壁掛け用ボックス / 壁込み用ボックスの設置

1. 壁掛け

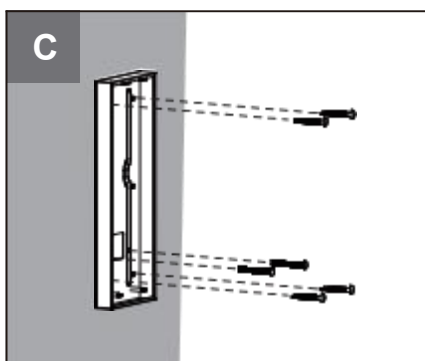
1.1. 86x86 mmのジャンクションボックスを壁に埋め込んだ場合



- a. 2つのM4x30ネジを使用して、壁掛け用ボックスを埋め込みボックス(86)に取り付けます。
- b. 壁掛け用ボックスの4つの穴の中心に穴位置をマークします。

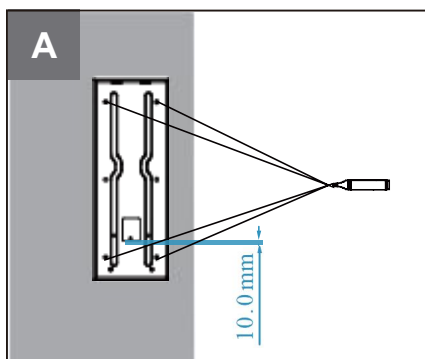


- a. ボックスを取り外し、6mmドリルで4つのマークした穴を開けます。
- b. 4つのブラチックカールプラグを穴に入れ込みます。



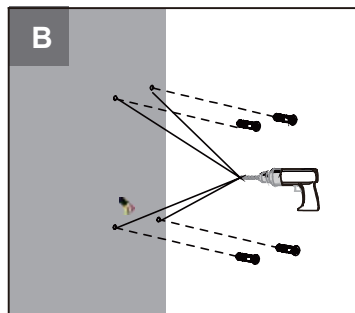
- a. 壁掛け用ボックスの4つの穴を、壁の対応するドリル穴に合わせます。
- b. 壁掛け用ボックスを固定するには、4つのST4x20ネジと2つのM4x30ネジをブラチックカールプラグに締め付けます。

1.2 ジャンクションボックスを埋め込んでいない場合

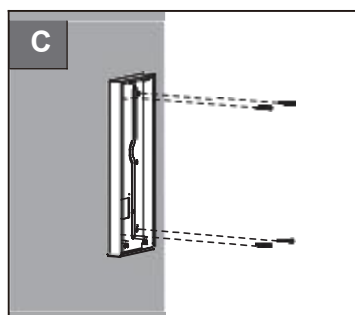


- a. 壁掛けボックスを壁に密着させ、ワイヤーの位置に合わせます。
- b. 壁掛け用ボックスの4つの穴の中心に穴位置をマークします。

注: 図に示すように、壁の四角い穴の下側を配線穴から10mm離してください。

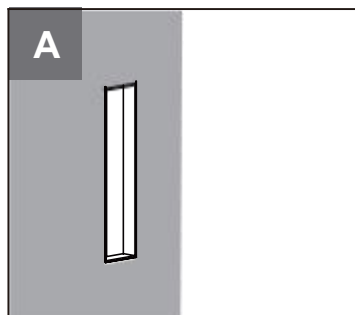


- a. ボックスを取り外し、6mmドリルで4つのマークした穴を開けます。
- b. 4つのブラチックカールプラグを穴に入れ込みます。

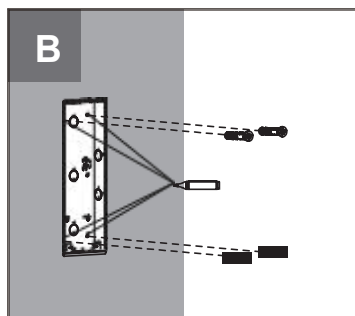


- a. 壁掛け用ボックスの4つの穴を、壁の対応するドリル穴に合わせます。
- b. 壁掛け用ボックスを固定するには、4つのST4x20ネジをブラチックカールプラグに締め付けます。

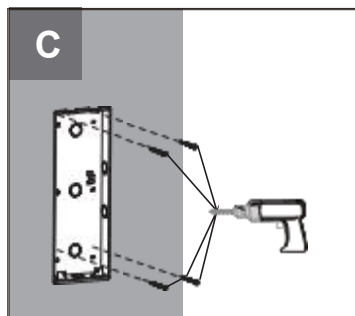
2. 壁掛け



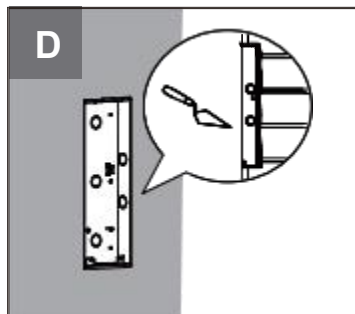
壁に337*122*41mm（高さ*幅*奥行き）の正方形の穴を切り取ります。



- a. 壁込み用ボックスを穴に挿入し、穴の位置をマークします。
- b. ボックスを取り外し、6mmドリルで4つのマークした穴を開けます。
- c. 4つのブラチックカールプラグを穴に入れ込みます。

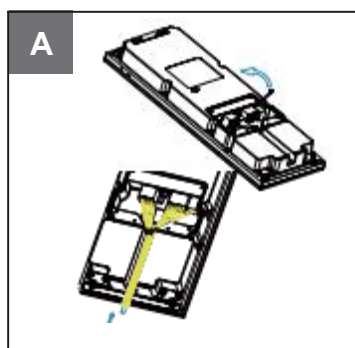


- a. 丸い配線穴を開け、リード線を穴に通します。
- b. 壁込み用ボックスを四角い穴に押し込み、端が壁に密着するようにします。
- c. 壁込み用ボックスを固定するには、4つのST4x20ネジをブラチックカールプラグに締め付けます。



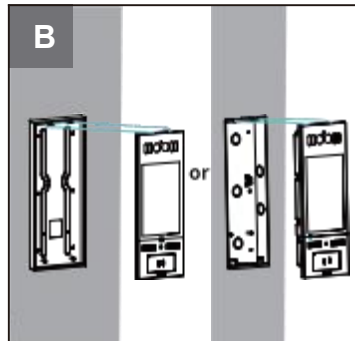
- a. ボックスが壁に密着しない場合は、壁と壁込み用ボックスの隙間をセメントまたは非腐食性の接着剤で埋めてください。
- b. 次のステップに進む前に、接着剤が乾いていることを確認してください。

ステップ2: メインユニットの設置

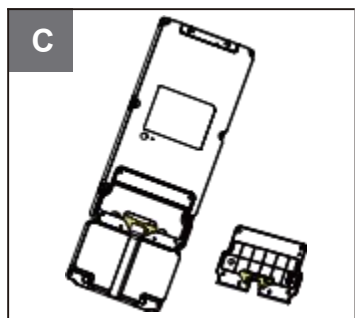


- a. 端子台を図面に示された対応するインターフェースに挿入します。
- b. 端子台に電線を接続します（詳細は「デバイス線路接続」を参照します）。

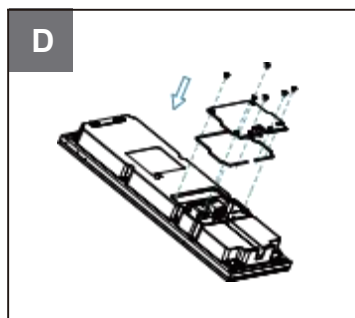
注: プライバーは端子台のプラグを抜くのに使用できます。



より簡単に設置するには、ロープを使ってデバイスをボックスに吊ります。

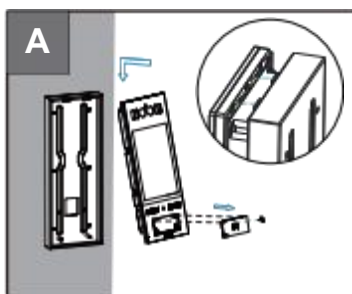


- a. 適切なゴム栓（小、中、大）を選び、電線を固定します。
- b. 選択したゴム栓から粘着シールを剥がし、デバイスの配線穴に貼り付けます。
- c. 同様に、同じサイズの別のゴム栓から粘着シールを剥がし、配線カバーに貼り付けます。

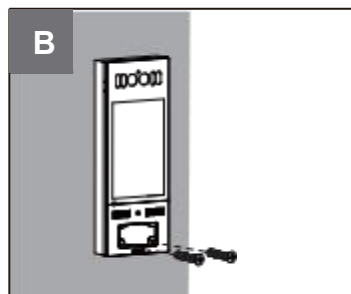


- a. シールリングと配線カバーを対応する溝に押し込みます。
- b. 6つのM3x4ネジ6で配線カバーを締めます。

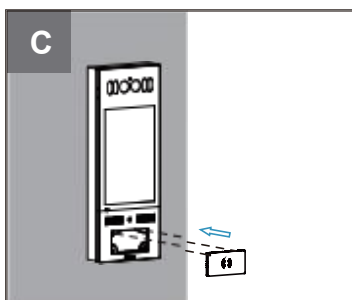
ステップ3: デバイスの設置



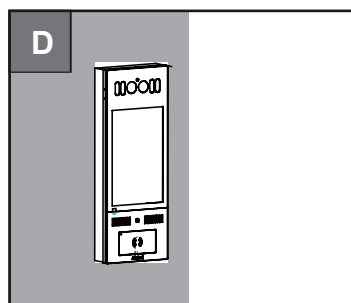
- a. カードリーダープレートタッチプレートの左上にある小さな穴にプレート取り外しキーを差し込み、プレートを引き抜きます。
- b. 本体背面上部のスロットをボックスの対応するフックに掛け、本体をボックスにゆっくりと入れます。



2つのM3X9.5ネジを
穴に固定します。

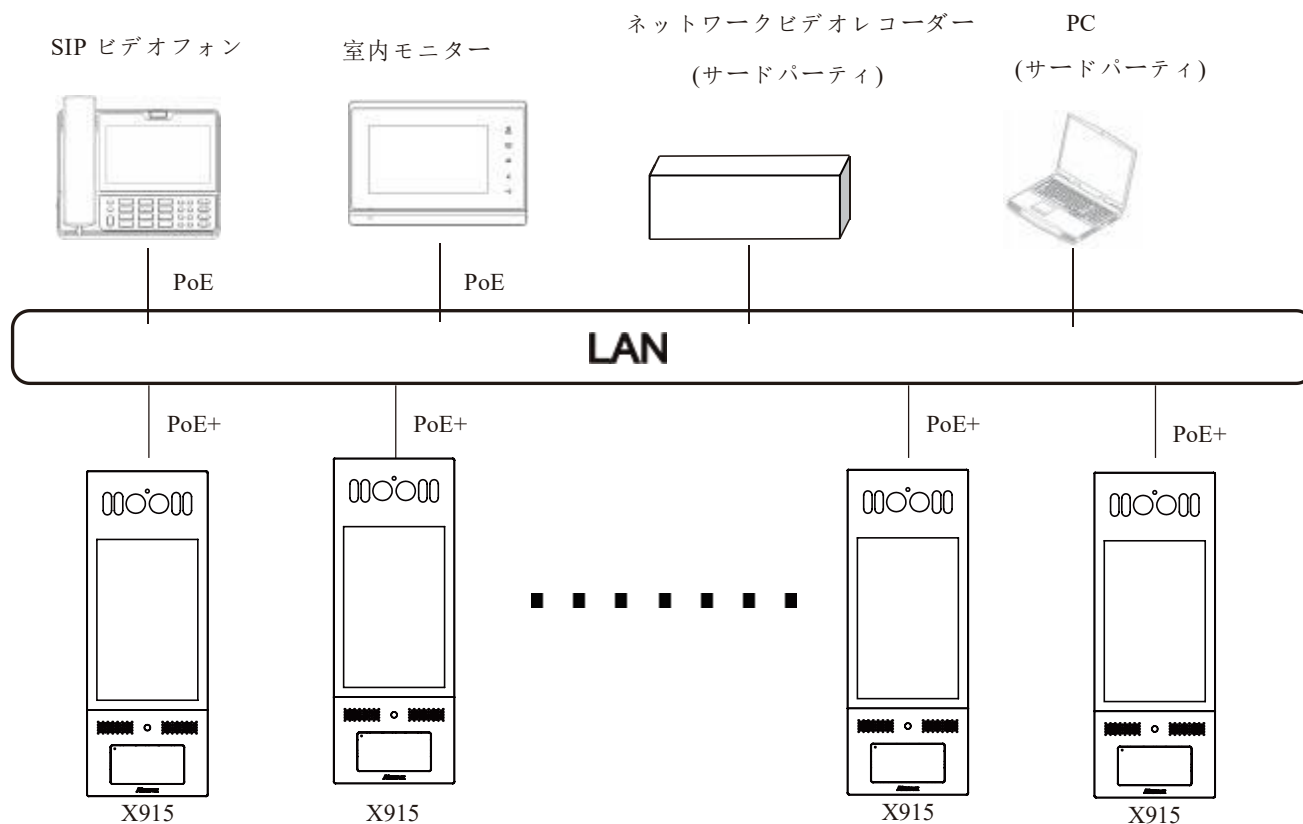


カードリーダータッチプレートを
元の位置に押し戻します。



設置が完了したら、保護
フィルムを取り外してく
ださい。

アプリケーションネット図



デバイステスト

デバイスインストールが完了したらデバイスのステータスをチェック:

- 1. ネットワーク:**ダイヤル画面で9999を押し、3888を押しシステム画面に入り、InfoをクリックしてデバイスのIPアドレスを確認します。IPアドレスが取得されていれば、ネットワークは正常に機能しています。
- 2. インターホン:**コールボタンをおして、IPまたはSIP番号を入力して電話をかけます。コールが正常にできたら、コール配置が正しく実行できました。
- 3. アクセスコントロール:** 事前に設定されたPINコード、RFカード、顔を使用して解錠テストを行います。

補修について

- 不正なインストールや人為的な破壊でデバイスを破損した場合は、Akuvoxの補修範囲外になるのでご了承ください。
- ユーザーによりデバイスの部品変更、メンテナンス行為などで、デバイスが破損した場合、Akuvoxの補修範囲外になるのでご了承ください。補修はAkuvoxチーム或いはAkuvoxの代理でデバイスを破損した場合だけ担保します。デバイス修理のご要望がある場合、Akuvox技術チームに連絡してください。

サポート

サポートや手伝いが欲しい場合、連絡してください:



<https://ticket.akuvox.com/>



support@akuvox.com



下記のQRをスキャンし、サポートビデオ、ガイド、ほかの製品の情報を入手します。

ご注意

本文が提供した情報は現時点では正しいと公式認証されたが、更新が発生した場合、別途で連絡はしません。本文の最新版はAkuvoxの公式サイトを入手してください: <http://www.akuvox.com> © Copyright 2023 Akuvox Ltd. All rights reserved.



YS9150000