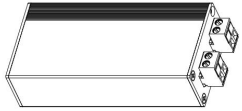


# Akuvox NC-2

## インストールガイド

### 開梱

デバイスのインストールを始める前に、デバイスのバージョンと梱包の中に下記の内容部品を確認してください:



**NC-2 x 1**



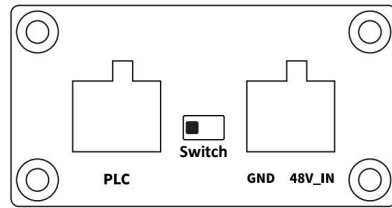
**両面テープ x 2**

# Akuvox NC-2

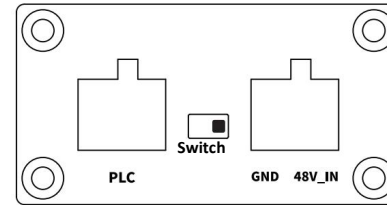
## モードの選択

正しく使用するために、デバイスを正しいモードに設定してください：

- NC-2 のみを使用する場合は、マスターモードで 1 台の NC-2 を電源として設定します。
- NS-2 で NC-2 を使用する場合は、NC-2 をスレーブモードに設定してください。



マスターモード： スイッチを左に切り替えます。

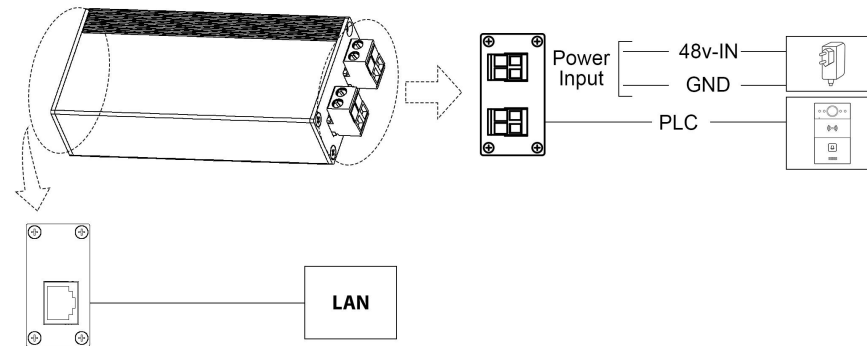


スレーブモード： スイッチを右に切り替えます。

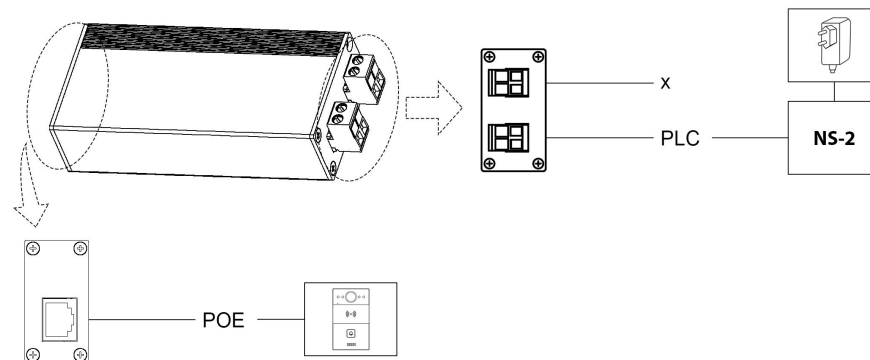
# Akuvox NC-2

## デバイス線路接続

- NC-2 のみを使用する場合は、マスターモードに設定します。



- NS-2 で NC-2 を使用する場合は、スレーブモードに設定します。



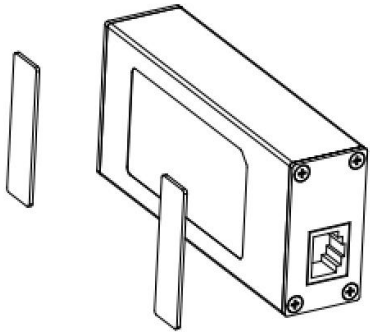
# Akuvox NC-2

推奨ワイヤー

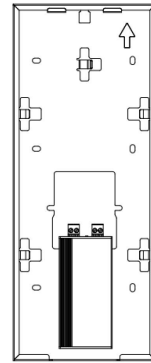
アダプター電圧	ケーブルモデル	最遠距離 (電源アダプターからドアホンまでの距離)
48V	24awg	50m
	20awg	150m
	18awg	250m

# Akuvox NC-2

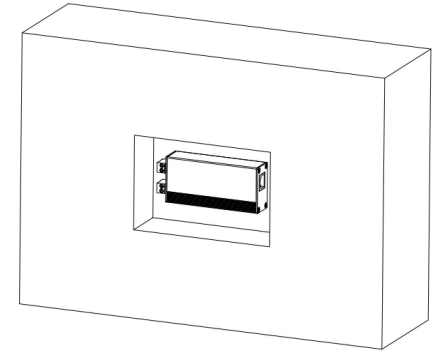
## デバイスの設置方法



デバイスの背面に両面テープを2枚貼ります。



Or

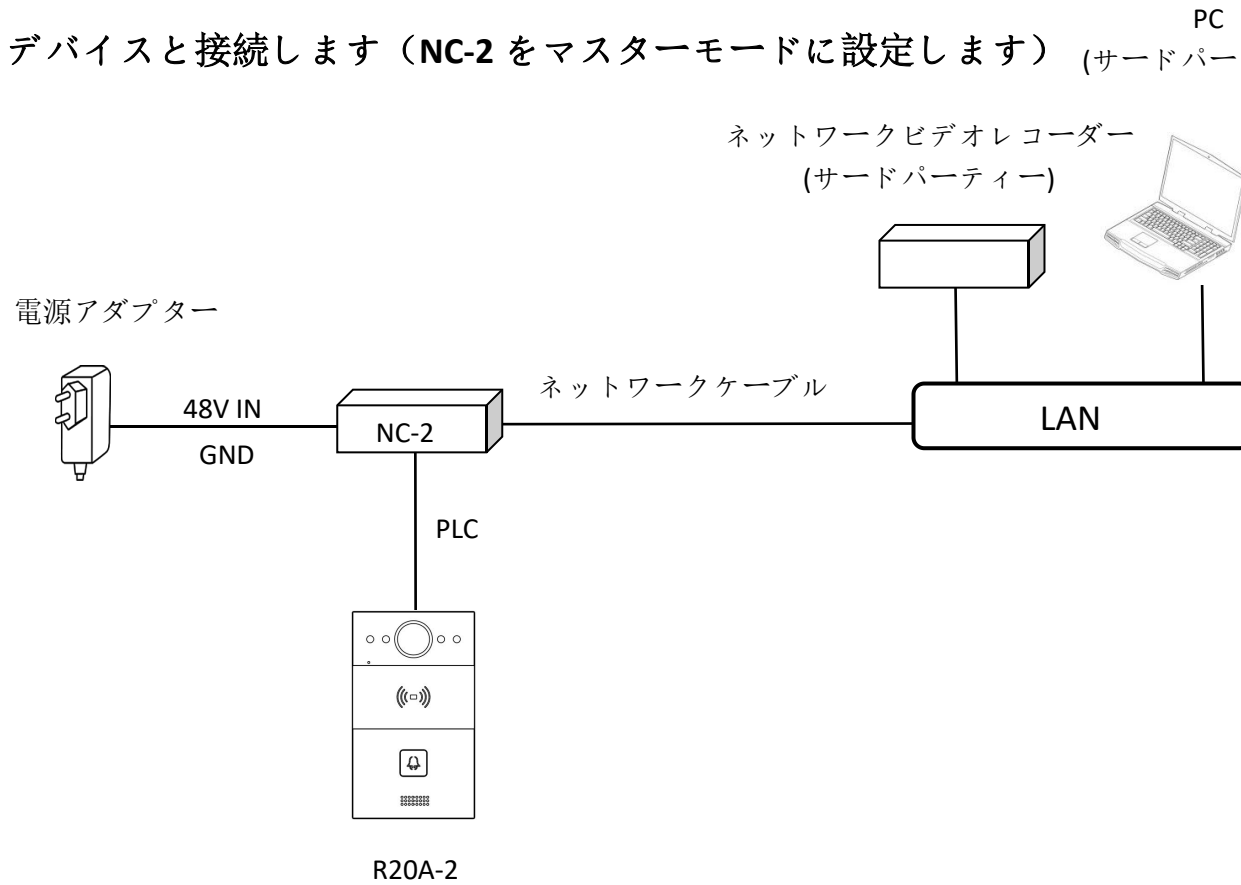


デバイスをドアホンや壁の取り付けボックスに貼り付けます。設置は完了です。

# Akuvox NC-2

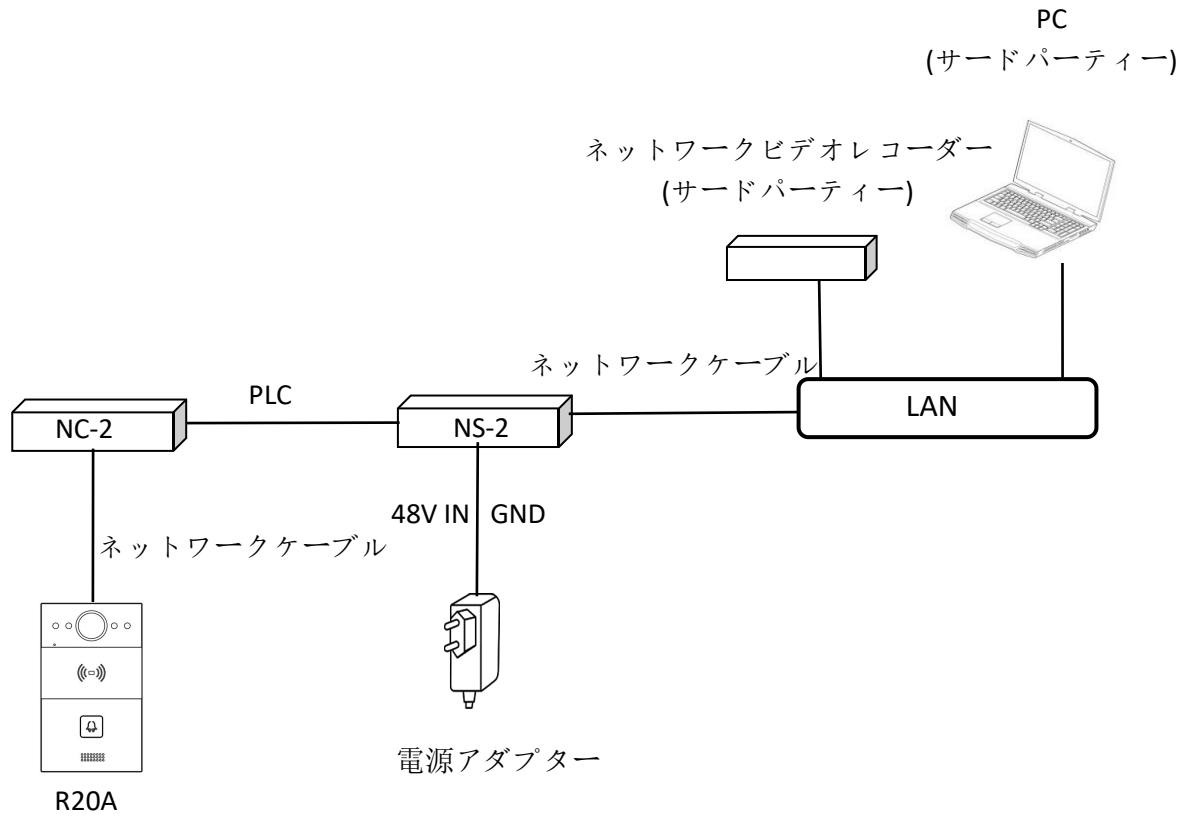
## アプリケーションネット図

トポロジー-1: 2線式 IP デバイスと接続します (NC-2 をマスターモードに設定します) (サードパーティー)



# Akuvox NC-2

トポロジー-2: IP デバイスと接続します (NC-2 をスレーブモードに設定します)



# Akuvox NC-2

## ご注意

本文が提供した情報は現時点では正しいと公式認証されたが、更新が発生した場合、別途で連絡はしません。本文の最新版はAkuvoxの公式サイトを入手してください：<http://www.akuvox.com> © Copyright 2023 Akuvox Ltd. All rights reserved.

