

インストール ガイド

開梱

デバイスのインストールを始める前に、デバイスのバージョンと梱包の中に下記の内容部品を確認してください:



R29C-L x1



回線カーバ x 1



ゴムプラグ (S.M.L) x3



ロープ x 1



六角レンチ x 1



タッピング M3x5 ネジ x 4



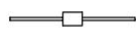
密封リング x 1



M3x6 六角ネジ x 3



タッピング ST 1.7x4 ネジ x 2



ダイオード x 2



トウイーザーズ x 1



密封プラット x 1



LTE レンチ x 1

Akuvox R29C-L

壁面取り付けアクセサリ（壁面設置キットに同梱）:



取り付け金具 x 1



タッピング ST4 x 20 ネジ x 6



プラチックカールプラグ x 6



タッピング M4 x 30 ネジ x 2

LTE モジュールアクセサリ



LTE モジュール x 1



タッピング M2 x 6 ネジ x 2

Akuvox R29C-L

製品外観



Akuvox R29C-L

作業を始める前に

必要な工具

(製品梱包に含まれていません工具)

- Cat Lan ケーブル
- タッピングネジドライバー
- ドリル

電圧と電流の規格

- PoE 或いは 24VDC 2.5A のアダプターをでデバイスの電力を供給してください

AWG 寸法と特性表

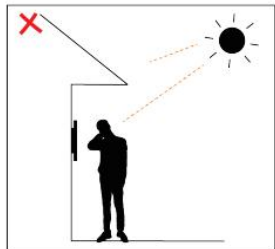
正確な規格でデバイスの接続をしてください:

電力供給	12VDC 1.6A			
AWG	20	22	24	26
レジスタンス (ohm/km)	33.9	48.5	79.6	128
横断面積 (mm ²)	0.5189	0.3247	0.2047	0.1281
線路長 (m)	≤20	≤15	¥	¥

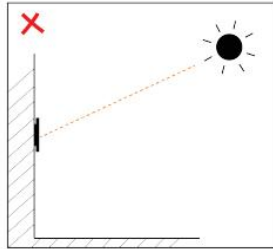
Akuvox R29C-L

インストール環境のご注意

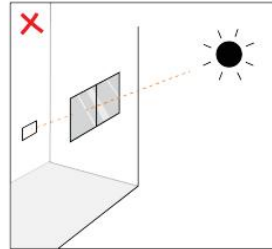
1. デバイス破損の潜在原因になるので、デバイスを光や光源から離れた場所に配置してください。
2. デバイスを高温、湿度の高い或いは電磁場の影響されやすい環境に配置しないでください。
3. デバイスの脱落により人身事故とインフラの被害にならないように、デバイスを平面に固定してください。
4. 熱源体の近くにデバイスを配置しないでください。
5. 室内でデバイスをインストールした場合、デバイスを光源から2メートル、窓とドアにも3メートルの距離を離れてください。



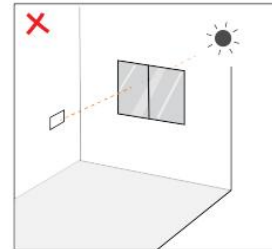
逆光



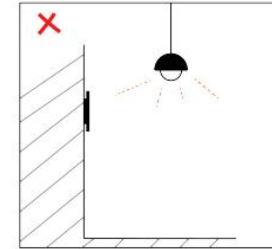
直射日光



窓からの直射日光



窓からの間接的な日光



照明の近く

Akuvox R29C-L

警告!

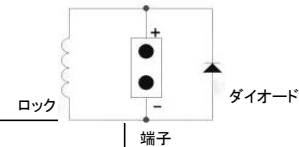
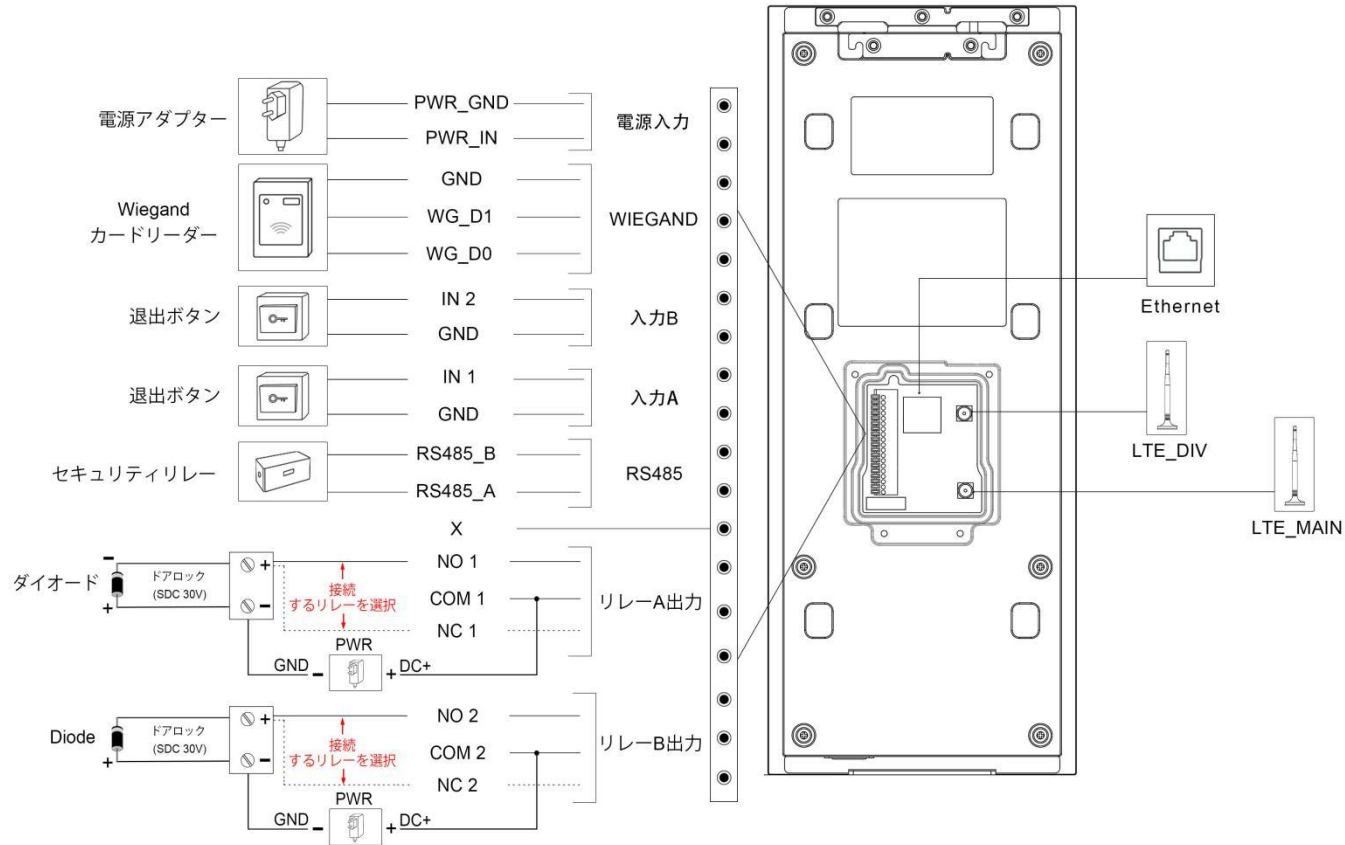
1. 身の安全のため、濡れた手でパワーコア、アダプター、デバイスを触らないでください。パワーコアを曲がったり、引っ張ったり、デバイスの部品を壊さないように、適切な規格のアダプターと線路を使ってください。
2. デバイスの下には、頭がぶつからないようにご注意ください。

注意

1. 硬いものでデバイスを打たないでください。
2. デバイスのスクリーンを強く押さないでください。
3. デバイスを化学品(例えばアルコール、酸性液体、消毒剤)に近い環境に配置しないでください。
4. インストールされたデバイスの安定性を確保するため、ネジ穴の直径と深さは正確であることを確認してください。もしネジ穴が大きく作った場合、接着剤でネジを固定してください。
5. まずは濡れた毛布でスクリーンをクリアし、後で乾燥な毛布でもう一回スクリーンをクリアしてください。
6. デバイスで異常が発生した場合、すぐにデバイスの電源を閉じ、Akuvox のサポートチームにご連絡してください。

Akuvox R29C-L

デバイス線路接続



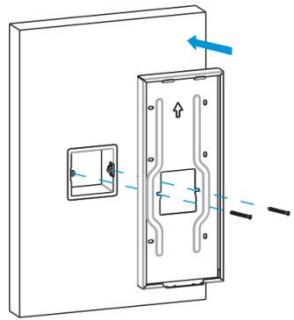
電圧がオーバーした場合でデバイスを保護するため、接続線路に二極管を接続してください。二極管の陽極をロックの陰極ケーブルに接続し、二極管の陰極をロックの陽極ケーブルに接続します。

Akuvox R29C-L

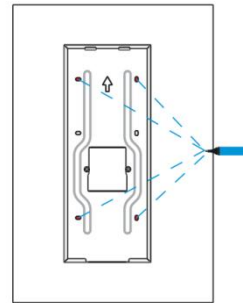
設置方式

ステップ 1: 取り付け金具インストール

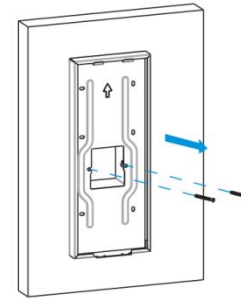
1. ジャクションボックス(86x86 mm 或いは 2x3 インチ) が壁にある場合



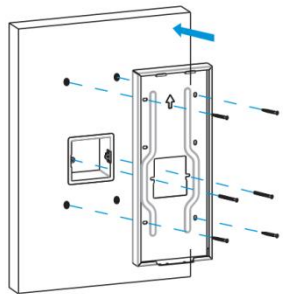
取り付け金具を二つの M4x30 ネジでエンベデッドボックスに固定してください。(左右)



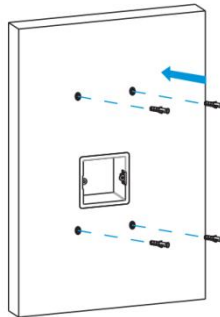
取り付け金具の4角の穴の位置標識を付けます。



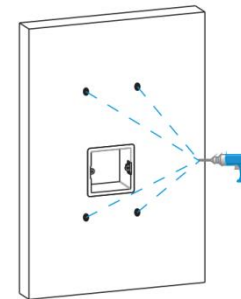
エンベデッドに付けている二つの M4x30 ネジを外し、取り付け金具も外してください。



四つのタッピング ST4x20 ネジと二つのタッピング M4x30 ネジで取り付け金具を固定してください。



プラスチックカールプラグを開けた穴に差し込めます。

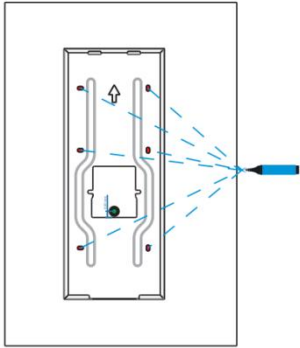


標識位置に6mmのドリルを深さ25mmの穴を開けます。

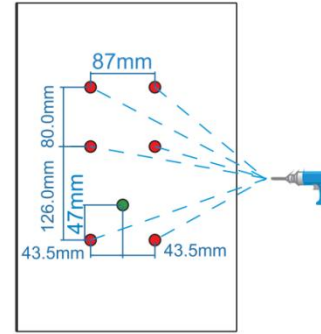


Akuvox R29C-L

2. エンベデッドボックスが壁になかった場合

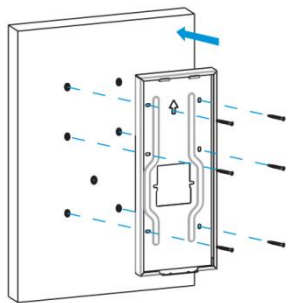


- *左の図の相対位置を確認してください。誤差を 5mm 以内に抑えてください。
- 取り付け金具の上の6つの穴を標識します。

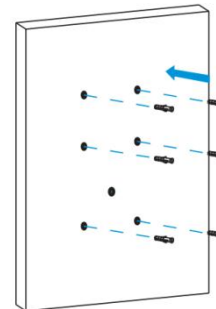


6MMドリルで標識した位置に穴を開けてください。

注意:左の図の相対位置を確認してください。誤差を 5mm 以内に抑えてください。



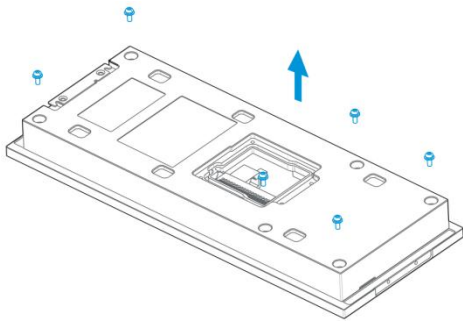
6つのタッピング ST4x20 ネジで取り付け金具を固定してください。



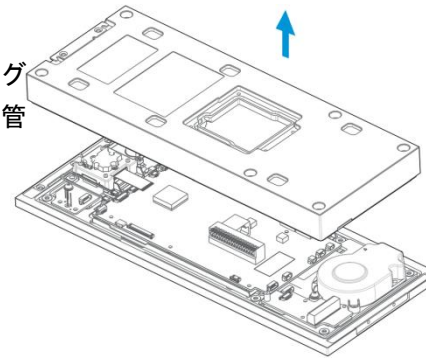
6つのプラチックカールプラグを開けた穴に差し込んでください。

Akuvox R29C-L

ステップ 2: LTE モジュールインストール



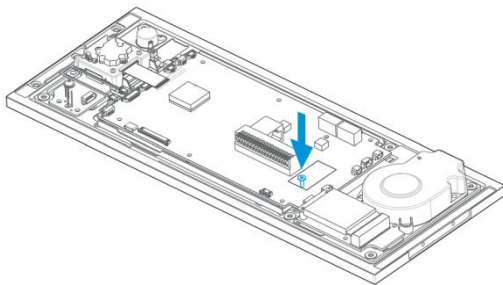
デバイスの後ろカーバにある6つのタッピング M3x8 ネジを外してください。6つのネジは保管してください。



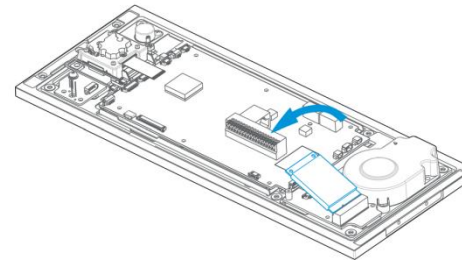
デバイスの後ろカーバを外します。



警告:SIM カードをインストールされたままで後ろカーバを外さないでください。デバイスが損害される恐れがあります。



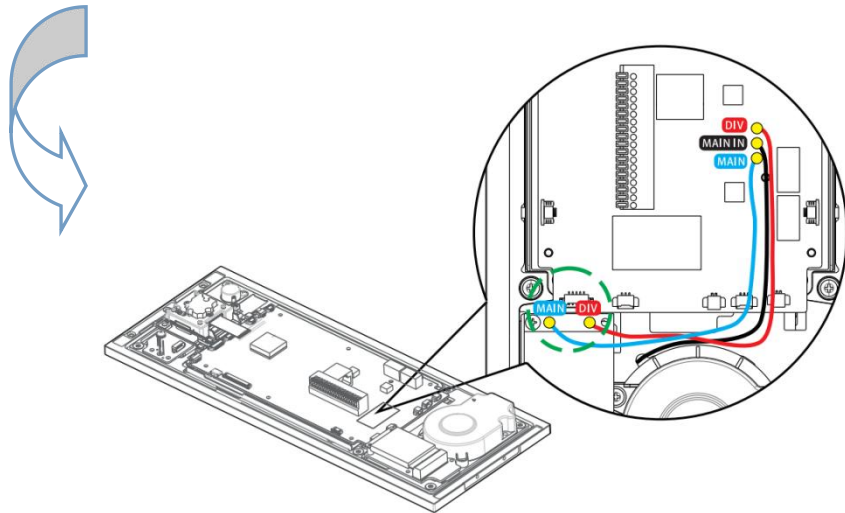
タッピング M2x6 ネジでモジュールとデバイスを固定してください。



LTE モジュールのコネクティングフィンガーを左の図の場所に入れ込んで、押し付けてください。左のネジ穴とネジ柱の位置を照準してください。

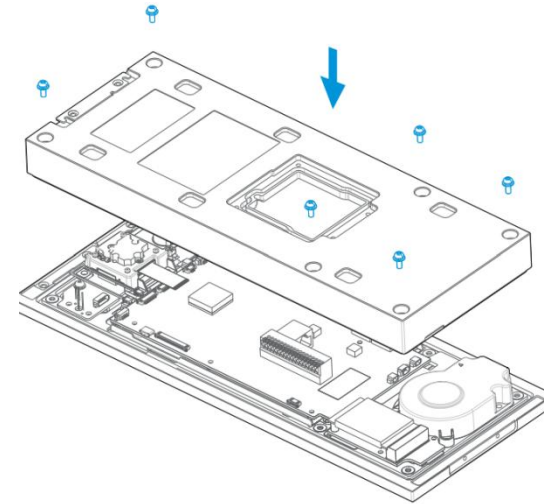


Akuvox R29C-L



上記図の緑色の線の中のように RF メインケーブルと div RF ケーブルをモジュールに接続します。もう一方の端はデバイスのメインボードに接続します。

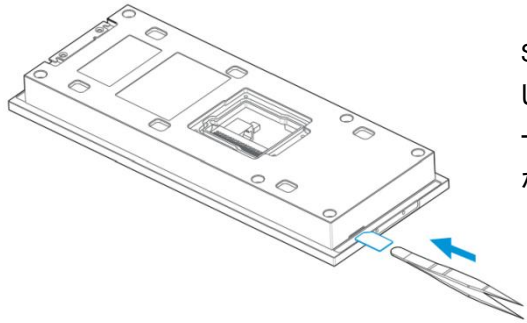
注意: 違うケーブルは付属されたメモで識別してください



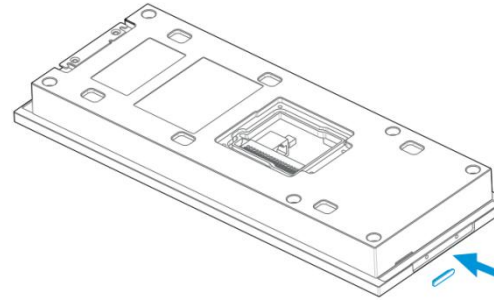
後ろカバーをデバイスに戻して、先ほど外した M3x8 ネジでカバーとデバイスを固定してください。

Akuvox R29C-L

ステップ 3: LTE SIM カードの取り付け



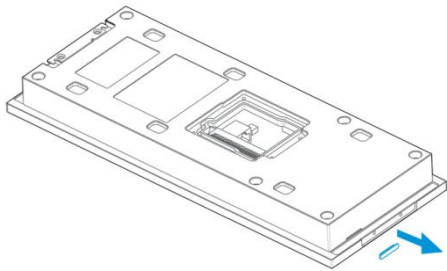
SIM カードをデバイスのしたのカード槽に差し込んでください。入れにくい場合は、トウイザーズの下端をご利用して、差し込め音が出るまで押してください。



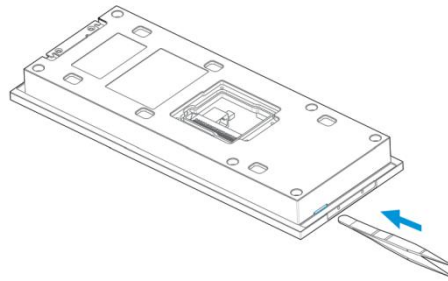
シリコンプラグを SIM カード槽に入れてください。



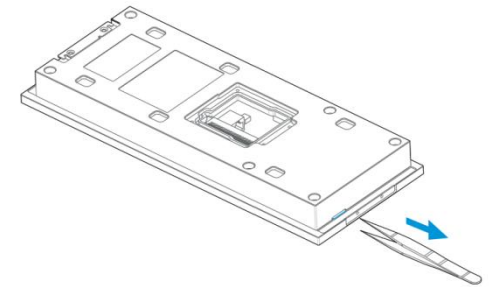
SIM カードを外す場合は下記の手順に従ってください



デバイスの下から、SIM カード槽に入れたシリコンプラグを外します



トウイザーズを利用して SIM カードを差し込め音が出るまで一番奥まで押し付けます。

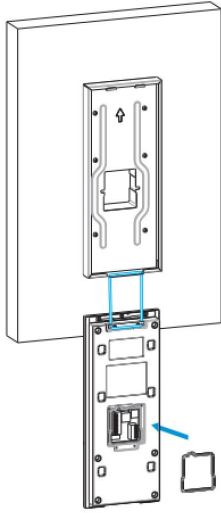


トウイザーズで SIM カードを槽から抜け出します。

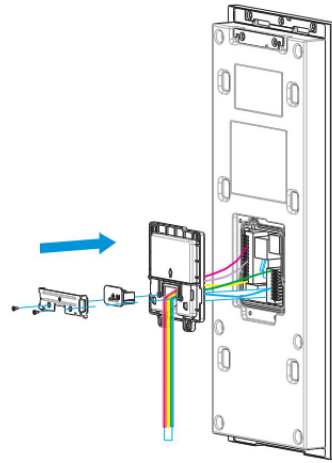


Akuvox R29C-L

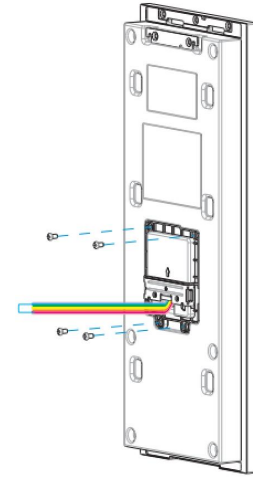
ステップ 4: 本体の設置



線路接続を便利にするため、デバイスを一旦取り付け金具に掛けます。密封リングを線路接続枠に嵌めます。



すべてのケーブルを回線カーバの四角穴に通して、メインボードのインターフェースに接続します。適切なサイズのゴムプラグを選び、タッピング ST1.7x4 ネジでゴムプラグを回線カーバに固定します。

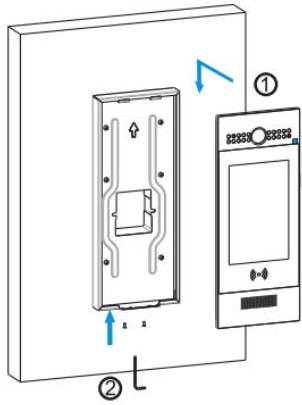


四つの M3x5 タッピングネジで回線カーバを固定します。

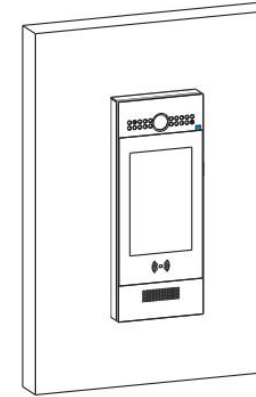


Akuvox R29C-L

ステップ 5: デバイスの取り付け



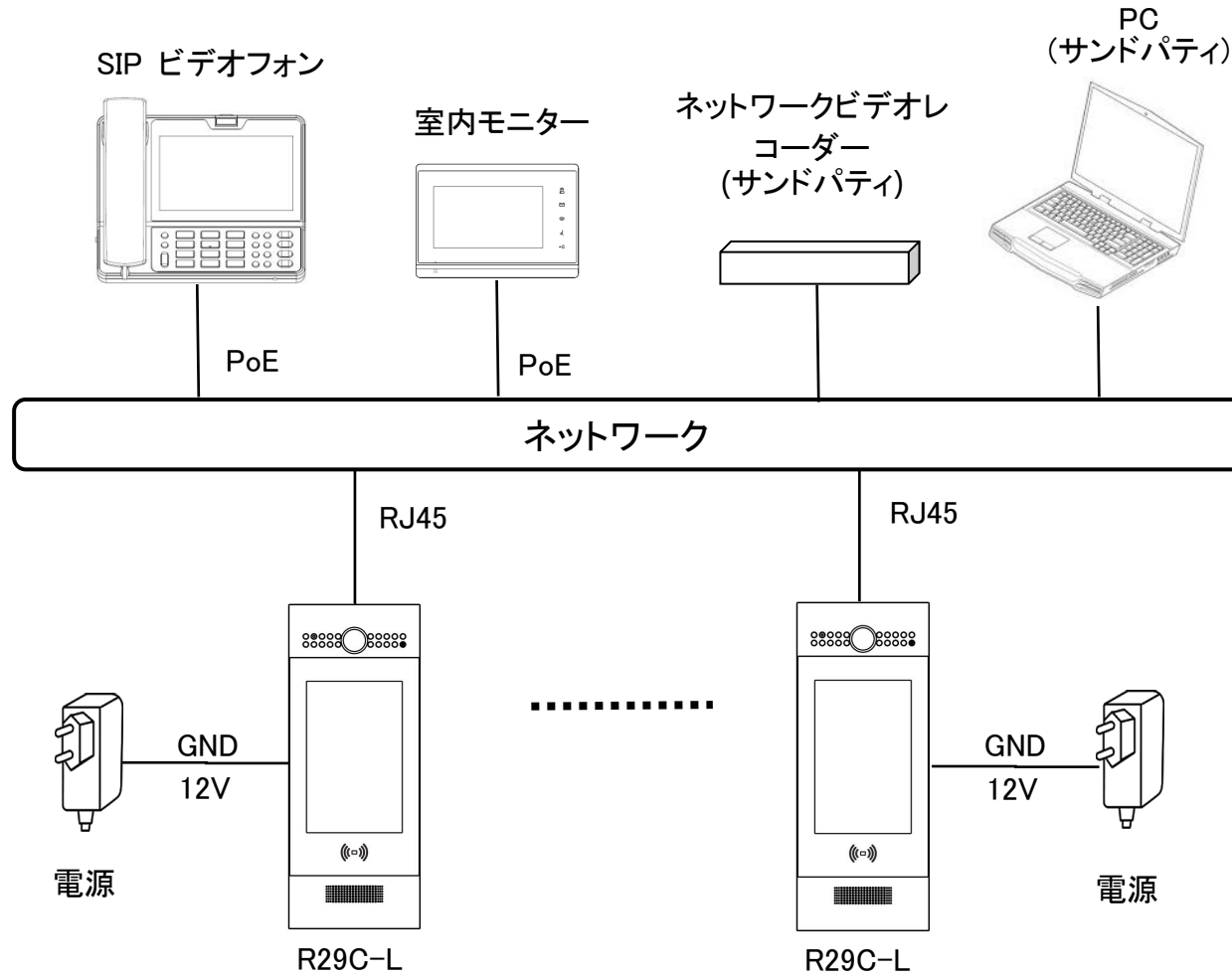
1. デバイスを壁に平行し、取り付け金具の上からデバイスを入れ込んでから、ゆっくりとしたに移動させます。後ろカーバの槽と取り付け金具のロックされることを確認します。
2. 六角レンチで M3x6 六角ネジをデバイスのしたの穴にねじ入れてデバイスを固定してください



デバイスのインストール、終了しました。保護膜を外してください。

Akuvox R29C-L

応用ネットワーク構成



Akuvox R29C-L

デバイステスト

デバイスインストールが完了したらデバイスのステータスをチェック:

1. **ネットワーク:** Call キーを押し、Call 画面で 9999 を入力、コールします。ポップアップで 3888 を入力し確定ボタンを押します。デバイス設定のネットワーク設定で IP アドレスとネットワーク状態を確認します。IP アドレスが正確に取れた場合、ネットワークは正常稼働です
2. **インターホン:** Call キーを押し、IP、SIP 番号或いは APT 番号でコールします。正常にできたら、コール配置が正しく実行できました。
3. **アクセスコントロール:** 配置した PIN コード、RF カード、或いは顔認証情報で解錠をテストしてください。

補修について

1. 不正なインストールや人為的な破壊でデバイスを破損した場合は、Akuvox の補修範囲外になるのでご了承ください。
2. ユーザーによりデバイスの部品変更、メンテナンス行為などで、デバイスが破損した場合、Akuvox の補修範囲外になるのでご了承ください。補修は Akuvox チーム或いは Akuvox の代理でデバイスを破損した場合だけ担保します。デバイス修理のご要望がある場合、Akuvox 技術チームに連絡してください。

サポート

サポートや手伝いが欲しい場合、連絡してください:

 <https://ticket.akuvox.com/>

 support@akuvox.com

下記の QR をスキャンし、サポートビデオ、ガイド、ほかの製品の情報を入手



Akuvox R29C-L

ご注意

本文が提供した情報は現時点では正しいと公式認証されたが、更新が発生した場合、別途で連絡はしません。本文の最新版はAkuvoxの公式サイトを入手してください : <http://www.akuvox.com> © Copyright 2023 Akuvox Ltd. All rights reserved.

