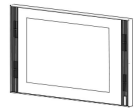


# Akuvox S567

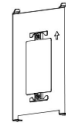
## インストール ガイド

### 開梱

デバイスのインストールを始める前に、デバイスのバージョンと梱包の中に下記の内容部品を確認してください:



S567 X 1



壁掛け用ブラケット (USA) X 1



壁掛け用ブラケット (EU) X 1



M2x5 六角穴付ネジ X 2



六角穴付レンチ X 1



8-ピンケーブル X 1



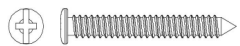
10-ピンケーブル X 1



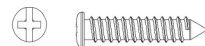
フォーム X 2



M4x20 ネジ X 2



#6-30 ネジ



ST3x20 ネジ X 2



プラスチック製ウォール  
アンカー X 2



ST4x20 ネジ X 2



ダイオード X 1

# Akuvox S567

## 製品概要



# Akuvox S567

## 始める前に

### 必要な工具

(製品梱包に含まれていません工具)

- CAT イーサネットケーブル
- クロスドライバー

### 電圧と電流の規格

- PoE 或いは 12VDC 1.5A のアダプターをでデバイスの電力を供給してください。

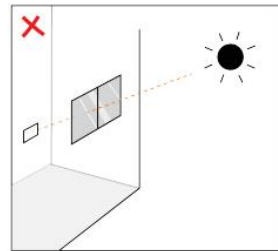
### AWG 寸法と特性表

| 電力供給                    | 12VDC 1.5A |        |        |        |
|-------------------------|------------|--------|--------|--------|
| AWG                     | 16         | 18     | 20     | 22     |
| レジスタンス (ohm/km)         | 13.5       | 21.4   | 33.9   | 48.5   |
| 横断面積 (mm <sup>2</sup> ) | 1.318      | 0.8107 | 0.5189 | 0.3247 |
| 線路長 (m)                 | ≤50        | ≤50    | ≤50    | ≤40    |

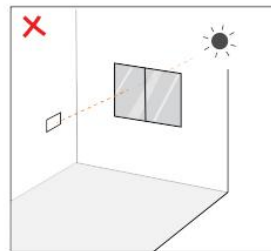
# Akuvox S567

## インストール環境のご注意

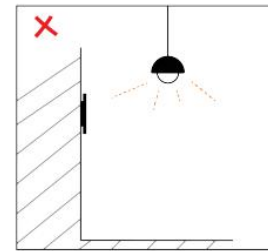
1. デバイス破損の潜在原因になるので、デバイスを光や光源から離れた場所に配置してください。
2. デバイスを高温、湿度の高い或いは電磁場の影響されやすい環境に配置しないでください。
3. デバイスの脱落により人身事故とインフラの被害にならないように、デバイスを平面に固定してください。
4. 熱源体の近くにデバイスを配置しないでください。
5. 室内でデバイスをインストールした場合、デバイスを光源から2メートル、窓とドアにも3メートルの距離を離れてください。



Direct sun  
through window



Indirect sunlight  
through window



Close to light

# Akuvox S567

## 警告!

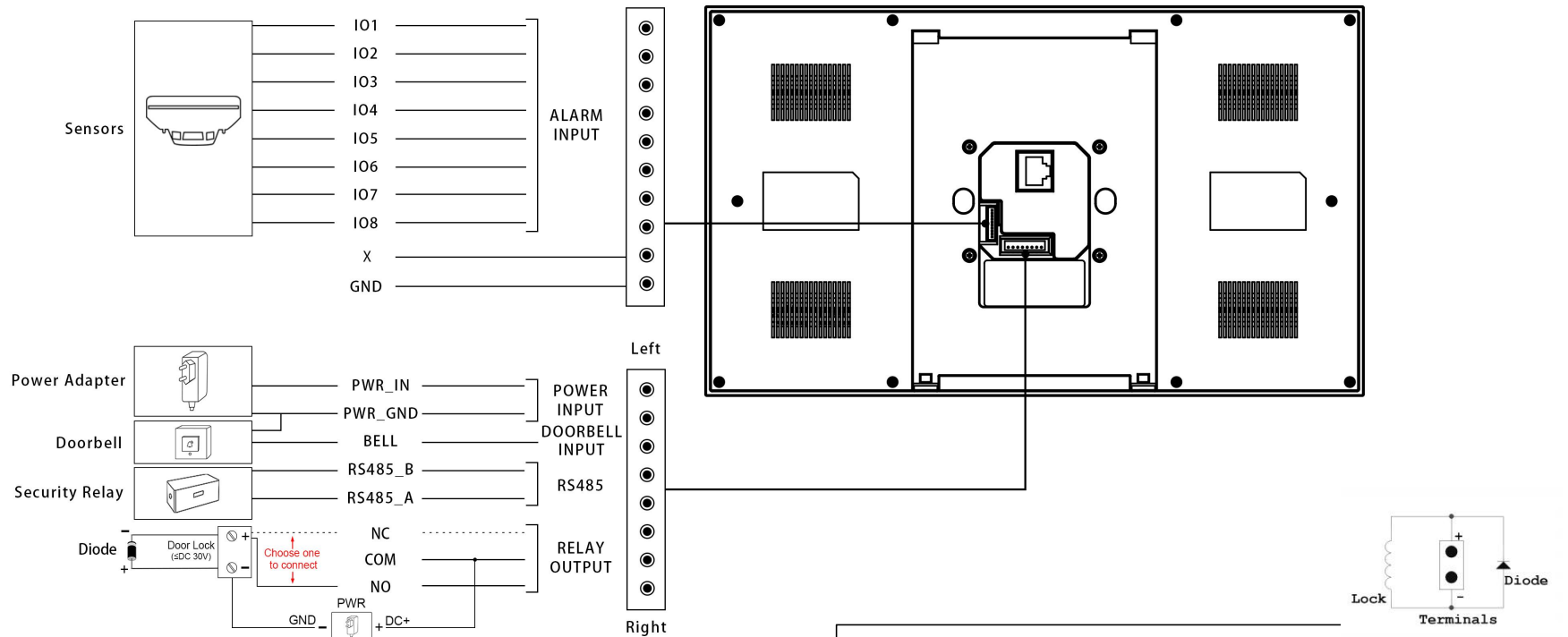
1. 身の安全のため、濡れた手でパワーコア、アダプター、デバイスを触らないでください。パワーコアを曲がったり、引っ張ったり、デバイスの部品を壊さないように、適切な規格のアダプターと線路を使ってください。
2. デバイスの下には、頭がぶつからないようにご注意ください。

## 注意

1. 硬いものでデバイスを打たないでください。
2. デバイスのスクリーンを強く押さないでください。
3. デバイスを化学品（例えばアルコール、酸性液体、消毒剤）に近い環境に配置しないでください。
4. インストールされたデバイスの安定性を確保するため、ネジ穴の直径と深さは正確であることを確認してください。もしネジ穴が大きく作った場合、接着剤でネジを固定してください。
5. まずは濡れた毛布でスクリーンをクリアし、後で乾燥な毛布でもう一回スクリーンをクリアしてください。
6. デバイスで異常が発生した場合、すぐにデバイスの電源を閉じ、Akuvox のサポートチームにご連絡してください。

# Akuvox S567

## デバイス線路接続



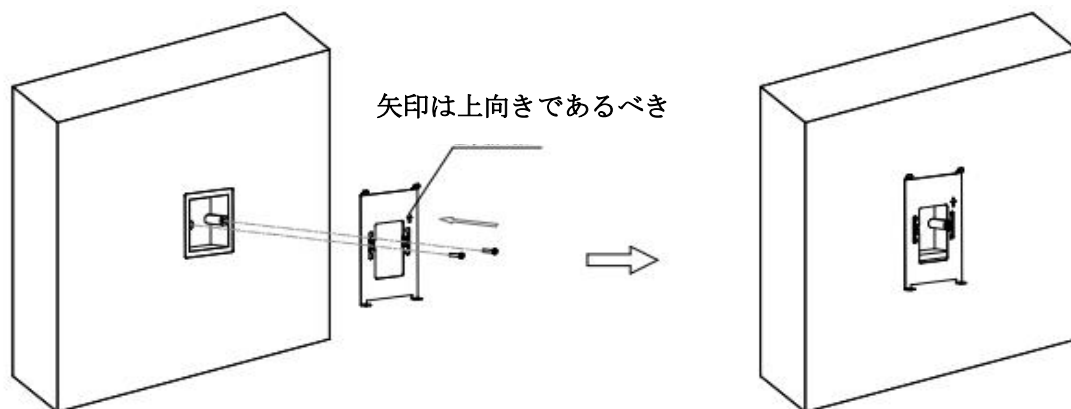
電圧がオーバーした場合でデバイスを保護するため、接続線路にダイオードを接続してください。ダイオードの陽極をロックの陰極ケーブルに接続し、ダイオードの陰極をロックの陽極ケーブルに接続してください。

# Akuvox S567

## 設置方法

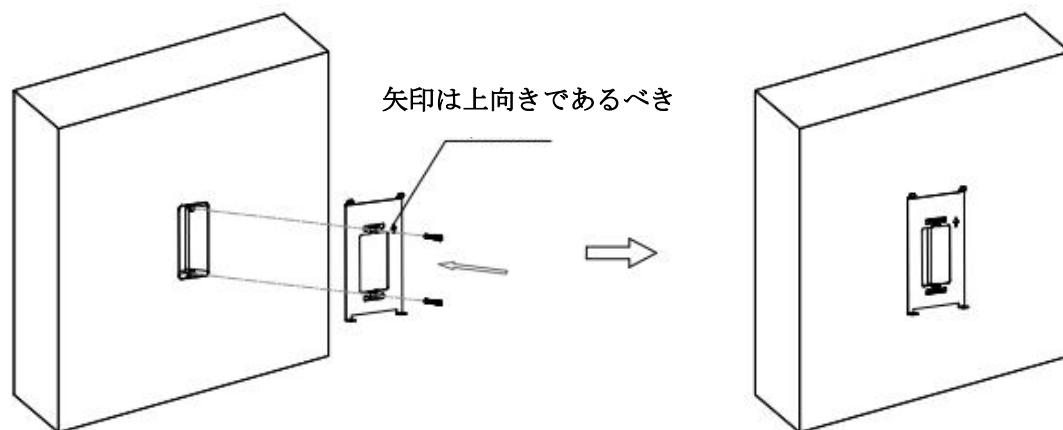
### ステップ1：ブラケットの設置

壁に 86 ジャンクションボックスを設置した場合



壁掛け用ブラケット (EU) を 2 つの M4x20 ネジで 86 ジャンクションボックスに固定します。ブラケットを壁に確実に固定してください。

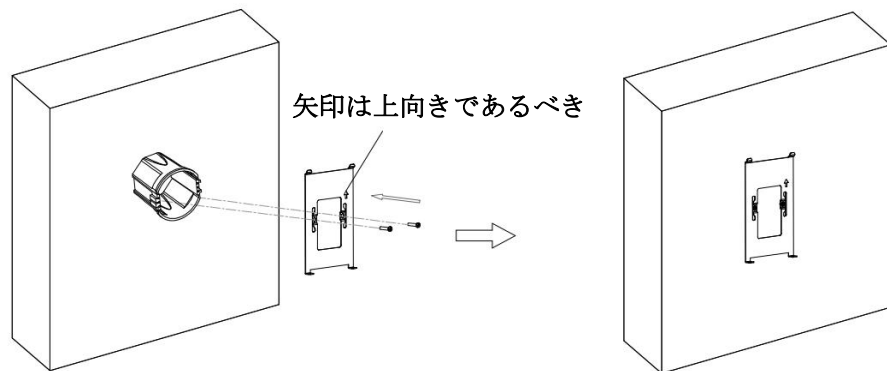
壁に 118 ジャンクションボックスを設置した場合



壁掛け用ブラケット (USA) を 2 つの #6-30 フィリップスネジで 118 ジャンクションボックスに固定します。ブラケットを壁に確実に固定してください。

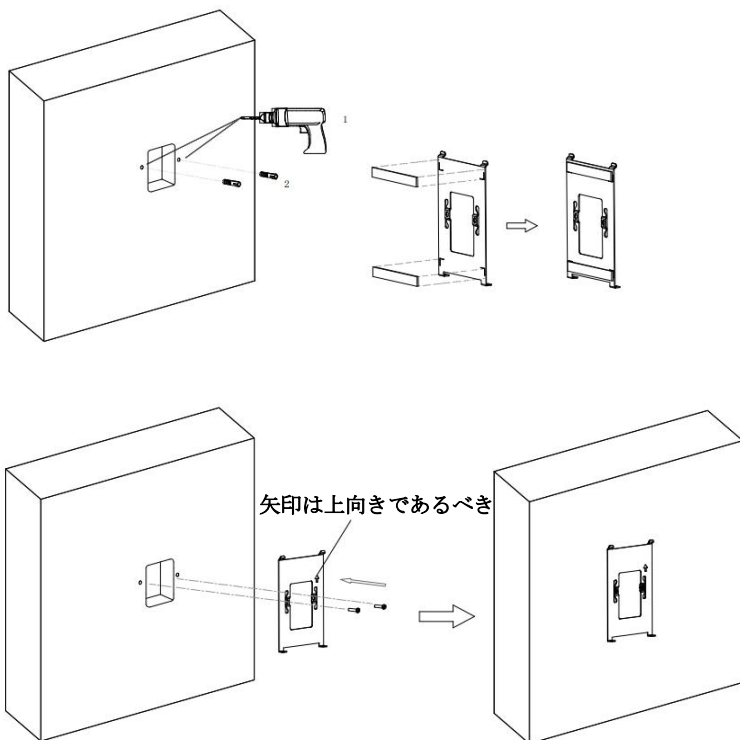
# Akuvox S567

## 壁に丸型ジャンクションボックスを設置した場合



壁掛け用ブラケット (EU) を2つの ST3x20 ネジで丸型ジャンクションボックスに固定します。ブラケットを壁に確実に固定してください。

## 壁にジャンクションボックスがない場合

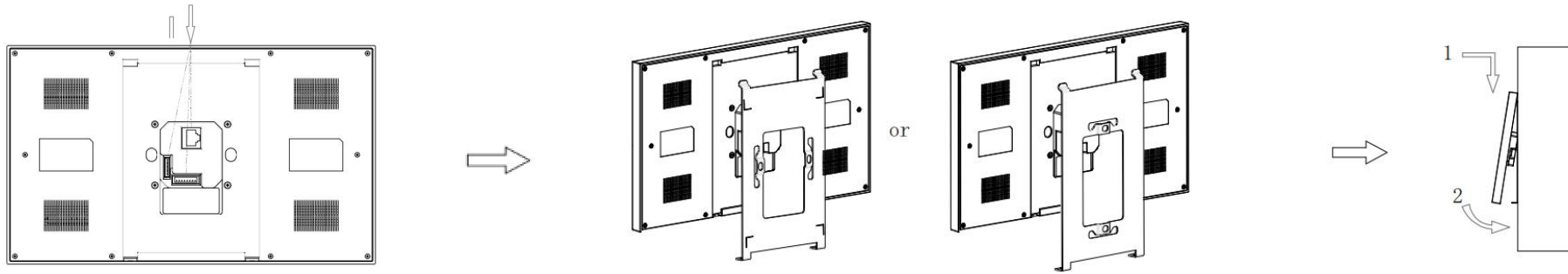


- 壁に 52\*48\*12mm の正方形の穴を開けます。  
(高さ\*幅\*奥行き)。
- 図に示すように、6mm の電動ドリルで2つの穴を平行に開け、それぞれの深さは 20mm とし、60mm の間隔を確保します。
- 2つのプラスチック製のウォールアンカーをドリルで開けた穴に差し込み、壁からはみ出さないようにします。
- 図のように、壁掛け用ブラケット (EU) の上下に2つのフォームを貼り付けます。

2つの ST4x20 ネジをプラスチック製壁掛け用アンカーに固定し、ブラケットを壁に確実に固定してください。

# Akuvox S567

## ステップ 2: デバイスの設置

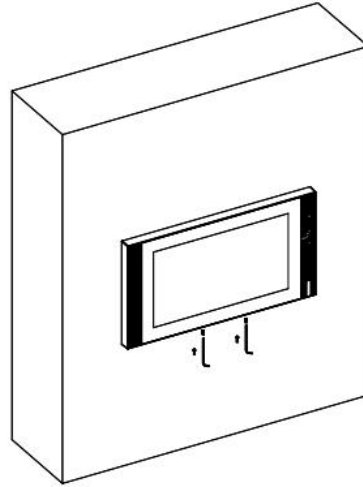


壁のケーブルを背面カバーの対応するインターフェイスに差し込みます。(詳細は「デバイス線路接続」を参照します)

デバイスを 15° 傾け、バックカバーのスロットをブラケットのフックに合わせます。

そして、デバイスを押し下げ、壁に密着させます。

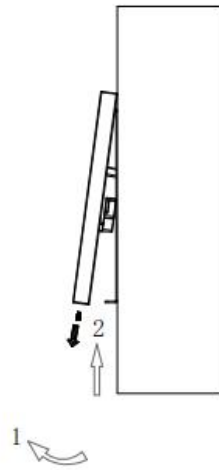
# Akuvox S567



六角レンチを使用し、2つの M2x5 の六角穴付きネジを装置底部に固定します。デバイスが安定していることを確認し、デバイスの設置は完了です。

# Akuvox S567

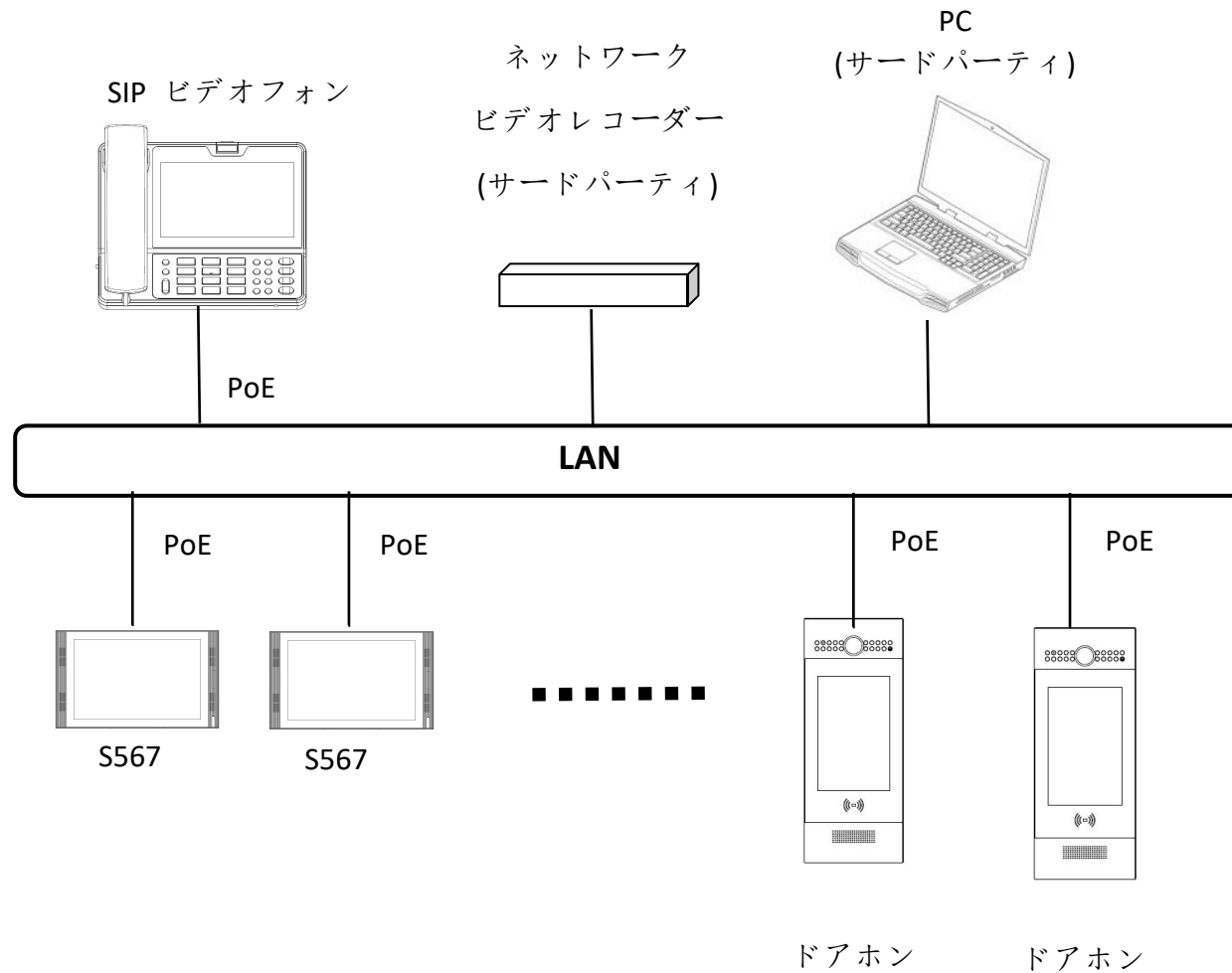
## デバイスの取り外し



- 六角レンチを使用して、デバイス底面にある2つのM2x5ネジを取り外します。
- 図のようにデバイスを15°傾け、押し上げるとデバイスが取り外れます。

# Akuvox S567




## アプリケーションネット図



# Akuvox S567

## デバイステスト

デバイスインストールが完了したらデバイスのステータスをチェックします:

1. **ネットワーク**: 「設定」 > 「システム情報」を開き、デバイスの IP アドレスとネットワークの状態を確認します。IP アドレスが取得されていれば、ネットワークは正常に動作しています。
2. **インターホン**: 相手側または APT の番号をダイヤルし、「ダイヤル  」アイコンを押して音声通話を、「ビデオ  」アイコンを押してビデオ通話を行います。通話が成功すれば、通話設定は正常です。
3. **アクセスコントロール**: モニターインターフェースの「ロック解除  」アイコンを押してロックを解除します。

## 補修について

1. 不正なインストールや人為的な破壊でデバイスを破損した場合は、Akuvox の補修範囲外になるのでご了承ください。
2. ユーザーによりデバイスの部品変更、メンテナンス行為などで、デバイスが破損した場合、Akuvox の補修範囲外になるのでご了承ください。補修は Akuvox チーム或いは Akuvox の代理でデバイスを破損した場合だけ担保します。デバイス修理のご要望がある場合、Akuvox 技術チームに連絡してください。

## サポート

サポートや手伝いが欲しい場合、連絡してください:



<https://ticket.akuvox.com/>



[support@akuvox.com](mailto:support@akuvox.com)

下記の QR をスキャンし、サポートビデオ、ガイド、ほかの製品の情報を入手します。



# Akuvox S567

## ご注意

Akuvox S567ファームウェアには、GNU General Public License(GPL)の条項の下、サードパーティのオープンソースソフトウェアが含まれています。AkuvoxはGNU General Public License (GPL)の要件を満たすことを約束し、必要なすべてのソースコードを公開します。GNU GPLの条項の下にあるソフトウェアのソースコードは、オンラインでダウンロードすることができます。 <http://www.akuvox.com/gpl>。本文が提供した情報は現時点では正しいと公式認証されたが、更新が発生した場合、別途で連絡はしません。本文の最新版はAkuvoxの公式サイトを入手してください : <http://www.akuvox.com> © Copyright 2023 Akuvox Ltd. All rights reserved.

